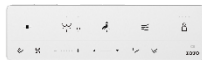


产品特点

- 3.0/4.5L双档自动冲洗，使用便捷，节水环保。
- 卫洗丽电源、进水管隐藏式设计，美观、简洁。
- 便器采用纳米抗污釉面技术，超越纳米尺度的超平滑表面，不给污垢以容纳的空隙，污垢难以黏附，清洁更为轻松。不必使用过多的水和清洁剂。
- 智能除臭，使卫生间保持空气清新。
- 便器喷雾功能，使便器表面湿润，防止污物附着。
- 易拆卸的便盖，清洁更容易。
- 无缝便座，超薄设计。
- 自动节电，定时节电功能，节能环保。
- 配备无线遥控器，独特的个性设定功能，可根据个人的喜好设定水温，水势，使用更加贴心。
- 搭配矮款水箱，适用于高度受限的区域，安装面板可在正面或上方操作，根据实际需求调整，适用更广。



节水技术



纳米抗污釉面技术



内壁易洁结构设计



360°漩涡式冲洗技术



便器自动冲洗技术



便器自动开盖技术



空气注入式水珠洗净技术



暖风干燥技术



便盖保温技术



除臭技术



便器内壁喷雾防污技术



喷嘴电解水除菌技术



便器内壁电解水除菌技术

产品规格

产品尺寸：391x589x443mm

水效等级：2级

名义用水量：3.5L

双档冲洗：3.0/4.5L

进水要求：0.05MPa（动压）
~0.75MPa（静压）

额定功率：831W

最大功率：1443W

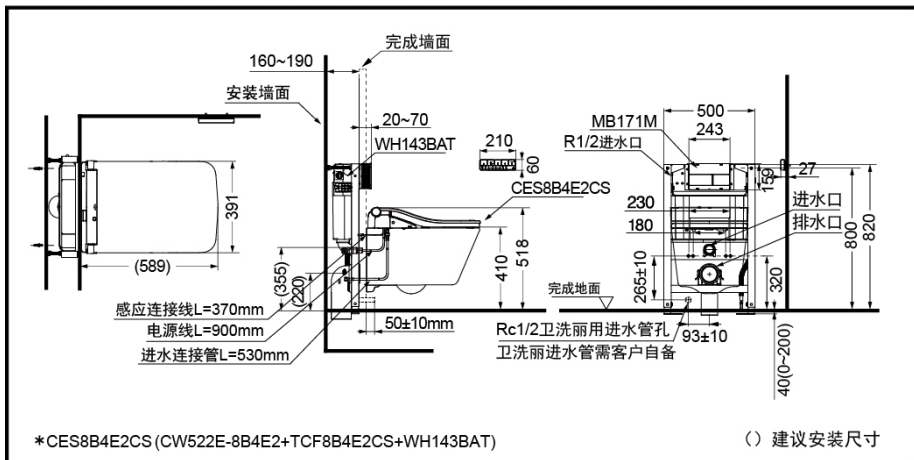
排水方式：后排水

坑距：H=220mm

温水加热方式：瞬间式

操作方式：遥控器

CES8B4E2CS+MB171M 卫洗丽®智能一体型坐便器



其它

推荐搭配：水箱面板MB171M#SS