

TOTO

卫洗丽®智能 一体型坐便器 G5N



CES7D111MCN#XW

机能部

TCF7D111MCN#W

便器部

CW878B-7D111#XW

排水连接件

HP202T3#00(坑距305mm)

HP202T4#00(坑距400mm)

HP202TM#00(坑距270-400mm)

产品特点

- “自动冲洗”、“自动开合”、“自动除臭”一系列感应功能，将智能完美演绎。
- 搭载卫洗丽功能，集温水洗净、暖风干燥、保温便座、智能除臭各功能于一身。
- 便前喷雾功能，使便器表面湿润，防止污垢附着。
- 混合双效冲洗系统，持续漩涡环绕便器内壁进行冲洗。



纳米抗污
釉面技术



360° 漩涡式
冲洗技术



内壁易洁
结构设计



便器内壁喷
雾防污技术



暖风干燥
技术



便盖保温
技术



除臭技术



喷嘴电解水
除菌技术



便盖自动
开闭技术

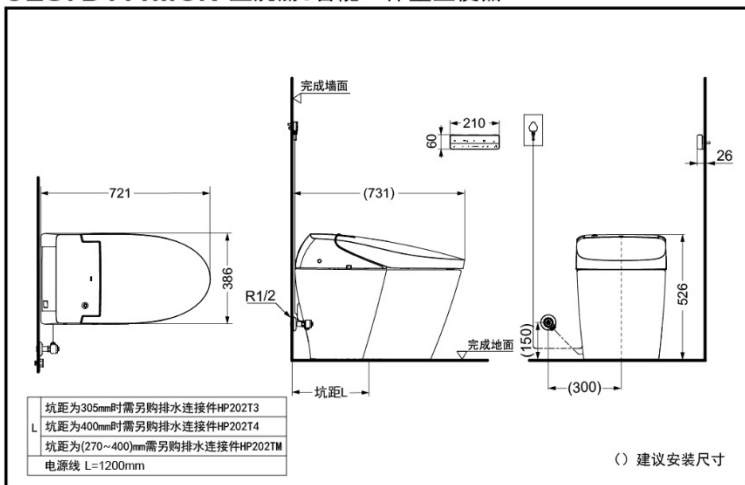


便器自动
冲洗技术



节水技术

CES7D111MCN 卫洗丽®智能一体型坐便器



产品规格

产品尺寸：721*386*526mm

冲洗水量：3.8/4.8L

名义用水量：4.2L

能效水效等级：2级

排水方式：下排水

冲洗方式：喷射虹吸式

进水要求：

0.05MPa(动压)~0.75MPa(静压)

电源：220V(50Hz)

额定功率：837W

*TOTO公司保留对其产品规格和尺寸更改的权利。届时，恕不另行通知。

东陶(中国)有限公司 www.toto.com.cn