

HP201TP#00



### 产品特点

- 适配G5A,G5,G5Lite系列智能全自动电子坐便器。
- 施工方便，安全可靠。

### 产品规格

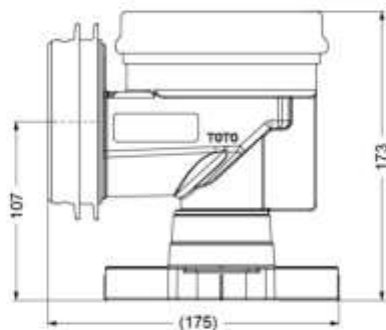
包装尺寸：425\*290\*225mm

产品毛重：约2Kg

排水方式：后排水

坑距：H=120±10mm

### HP201TP 排水连接件



( )建议安装尺寸

\*TOTO公司保留对其产品规格和尺寸更改的权利。届时，恕不另行通知。