



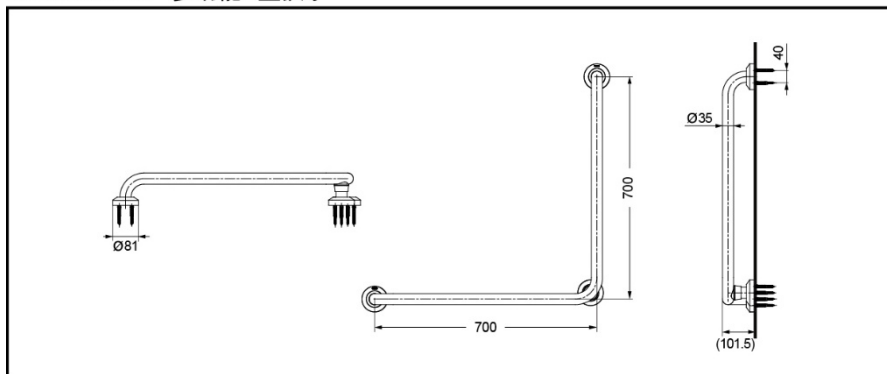
产品特点

- 表面白色软树脂，握感柔软不冰冷。
- 表面层抗菌，抗污性佳
- 安装简单，使用方便。

产品规格

产品尺寸：781x781x102mm

GT300CL1 多功能L型扶手



其它

* TOTO公司保留对其产品规格和尺寸更改的权利。届时，恕不另行通知。

东陶(中国)有限公司 www.toto.com.cn