



### 产品特点

- 外形美观，大方。
- 优美的曲线，尽显高贵品质。
- 分体式设计，便于施工安装。
- 独特的气泡吐水技术，出水流畅，水流劲中带柔。节水的同时，更带来舒适体验。

### 产品规格

进水要求：

0.05Mpa(动压) ~1.0Mpa(静压)

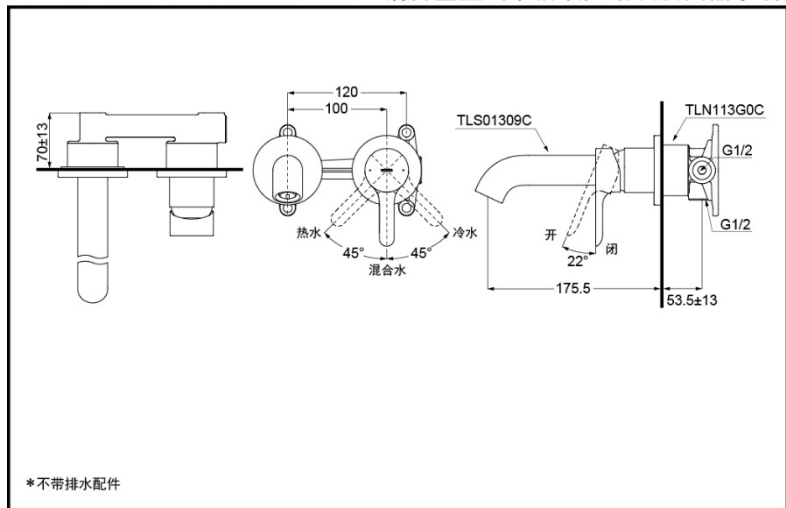
水效等级：1级



节水技术

※需同时购买TLN113G0C埋入部

TLS01309C+TLN113G0C 铜合金壁式单柄双控暗装洗面器水嘴 (LB系列)



\*不带排水配件

### 其他

产品系列：LB系列

\*TOTO公司保留对其产品规格和尺寸更改的权利。届时，恕不另行通知。

东陶(中国)有限公司 www.toto.com.cn