



产品特点

- 外形美观，简洁大方。
- 360°旋转水嘴本体，使用更方便。
- 隐藏式气泡吐水，出水绵柔，水珠不易飞溅。



节水技术

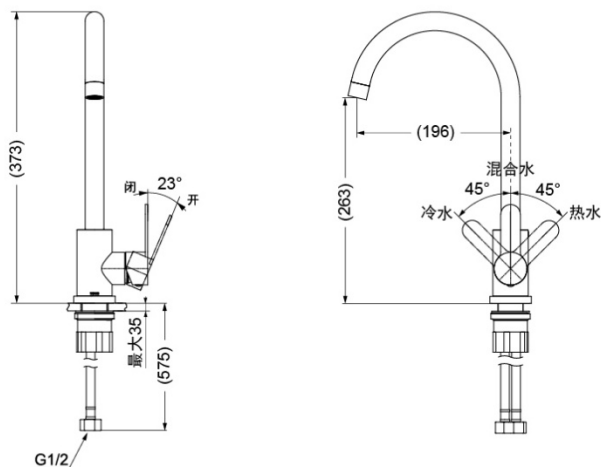
产品规格

供水要求：

0.05MPa(动压)~1.0MPa(静压)

水效等级：1级

TKS07301C 台式单柄双控厨房水嘴



*安装孔径为Ø35

*TOTO公司保留对其产品规格和尺寸更改的权利。届时，恕不另行通知。

东陶(中国)有限公司 www.toto.com.cn

其它