



产品特点

- 外形美观，简洁大方。
- 操作方便，兼具泡沫出水和花洒出水两种方式。
- 重力式复位抽拉水嘴，使用更方便。



节水技术

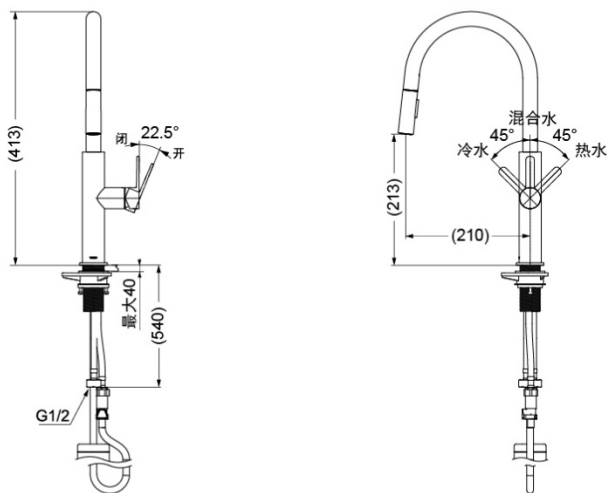
产品规格

供水要求：

0.05MPa(动压)~1.0MPa(静压)

水效等级：1级

TKS06301C 台式单柄双控厨房抽取式水嘴



*安装孔径为 $\varnothing 35$

其它