

TBG04302BA



产品特点

- 外形美观，大方。
- 优美曲线，尽显高贵品质。
- 安装简单，使用方便

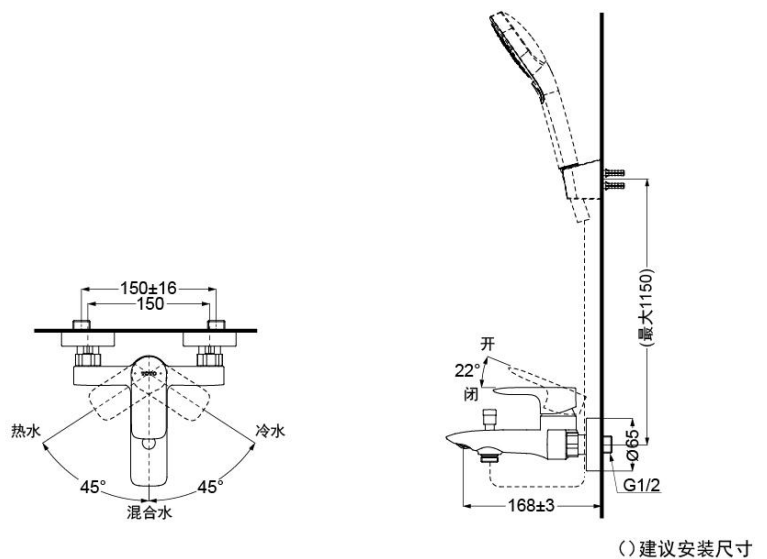
产品规格

进水要求：0.05Mpa(动压) ~ 1.0Mpa(静压)



舒适耐用
水嘴阀芯

TBG04302BA 铜合金壁式单柄双控浴缸水嘴 (GA系列)



其它

产品系列：GA系列
推荐搭配：G系列手持花洒

* TOTO公司保留对其产品规格和尺寸更改的权利。届时，恕不另行通知。