



### 产品特点

- 外形美观，大方。
- 优美曲线，尽显高贵品质。
- 安装简单，使用方便

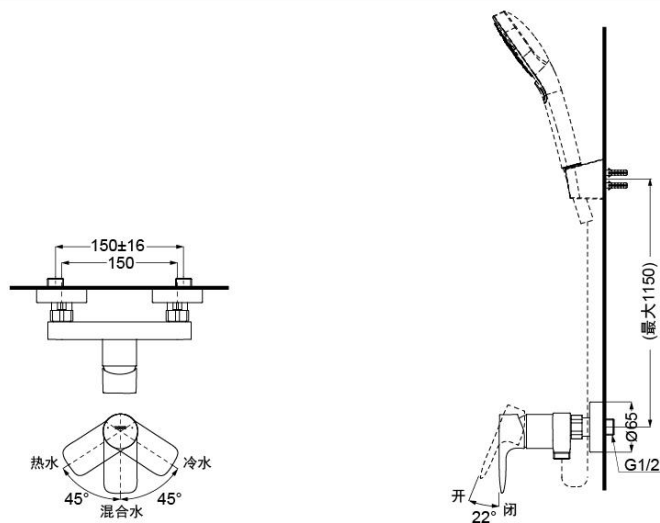
### 产品规格

进水要求：0.05Mpa(动压) ~ 1.0Mpa(静压)



舒适耐用  
水嘴阀芯

### TBG04301BA 铜合金壁式单柄双控淋浴水嘴 (GA系列)



( ) 建议安装尺寸

### 其它

产品系列：GA系列  
推荐搭配：G系列手持花洒