

DM359CFR



产品特点

- 水平以及垂直的线条，造型简洁而强烈。
- 自然融入地面、墙壁以及屋顶构成的空间。
- 独立式浴缸龙头，时尚大气。

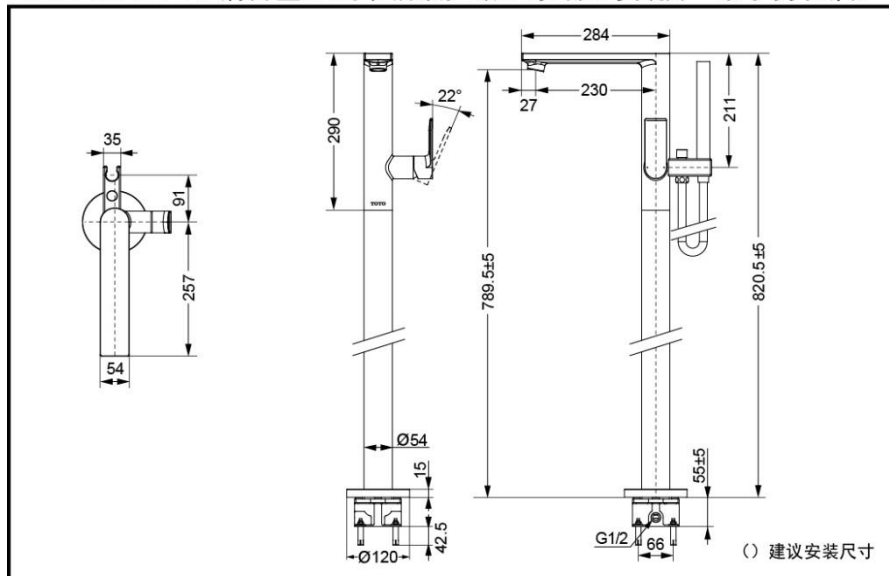
产品规格

进水要求：

0.05MPa (动压) ~ 1.00MPa (静压)

水效等级：2级

DM359CFR 铜合金立式单柄双控浴缸水嘴(可转换·带手持花洒)



* TOTO公司保留对其产品规格和尺寸更改的权利。届时，恕不另行通知。

东陶(中国)有限公司 www.toto.com.cn

其它

产品系列：CI现代系列