



产品特点

- 设计简洁，美观大方。
- 优美的造型，尽显高贵品质。
- 分体式设计，安装简单，使用方便。

产品规格

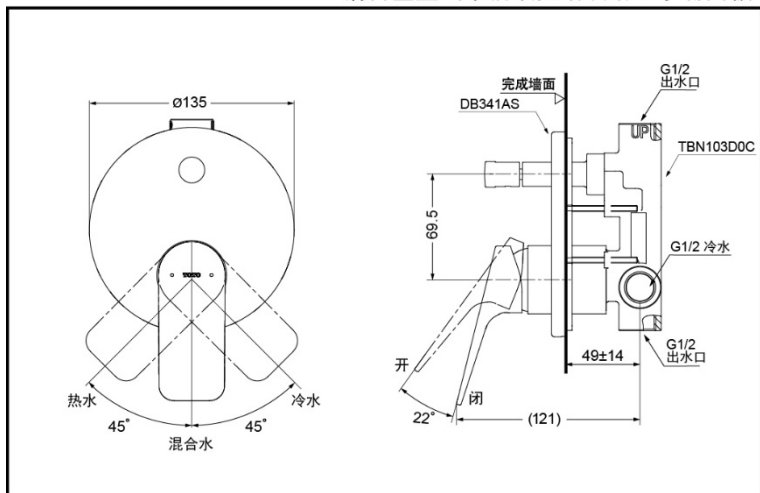
进水要求：

0.05Mpa(动压) ~1.0Mpa(静压)

二种出水切换/开闭切换

※需同时购买TBN103DOC埋入部

DB341AS+TBN103DOC 铜合金壁式单柄双控暗装浴缸水嘴面板+阀体(可转换)



其他

产品系列：RESNA 伊娜系列