



产品特点

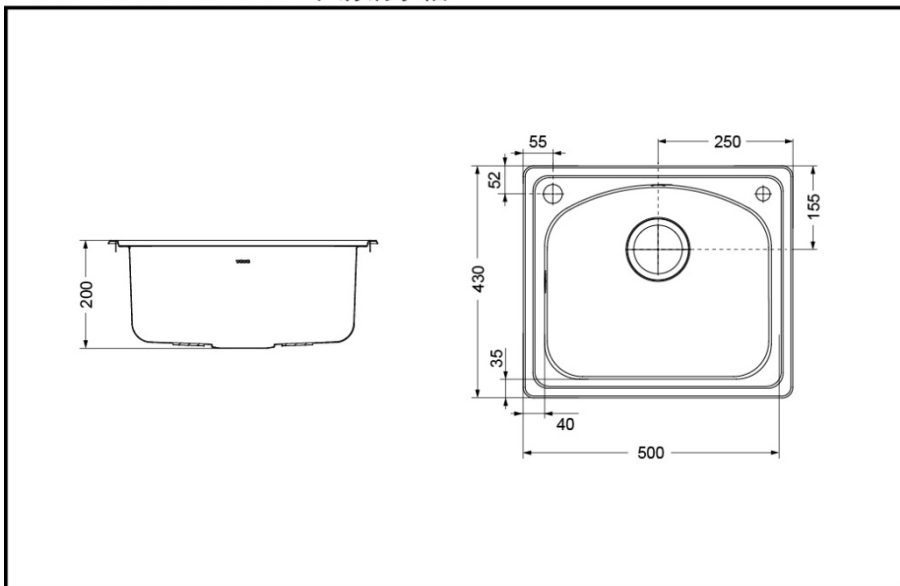
- 选用优质不锈钢材质打造，呈现简约大气的不锈钢本色，质感高级，百搭各类厨房装修风格。
- 精选拉丝工艺处理，触感细腻顺滑，兼具耐磨，抗刮，防油污性，长期使用易清洁，不易留痕。
- 适配不同安装需求与空间布局，满足多样化家装选择。

产品规格

产品尺寸：500x430x200mm

产品净重：3.17Kg

KSAB500USB2A 不锈钢水槽



其它

* TOTO公司保留对其产品规格和尺寸更改的权利。届时，恕不另行通知。

东陶(中国)有限公司 www.toto.com.cn