

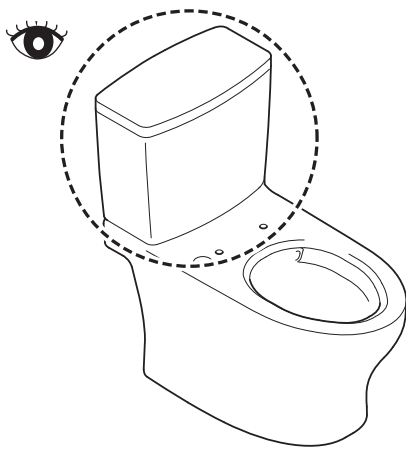
温水冲洗电子坐便器

TCF3G460KCN

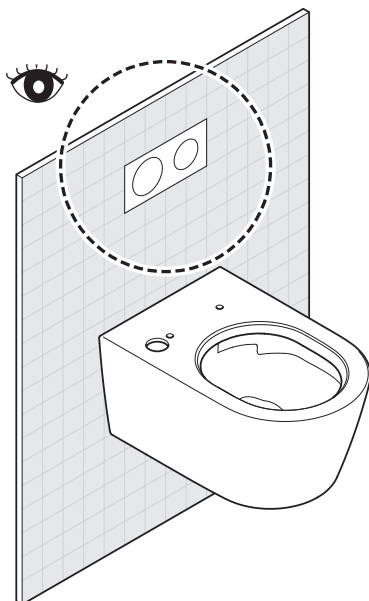
TCF3H360MCN

●请务必在施工之前认真阅读本说明书，并按照说明书的内容进行正确安装。

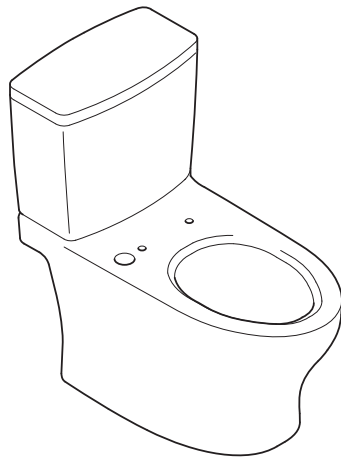
选择安装类型



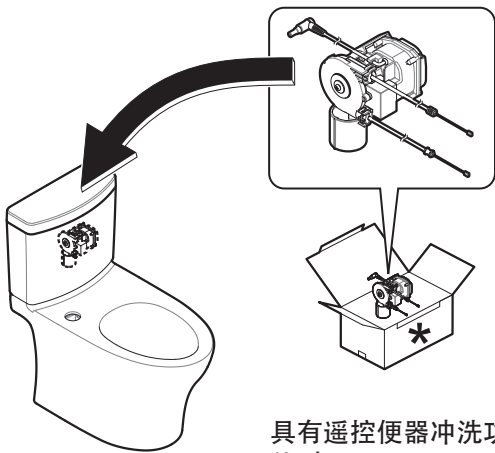
P.2 - 17



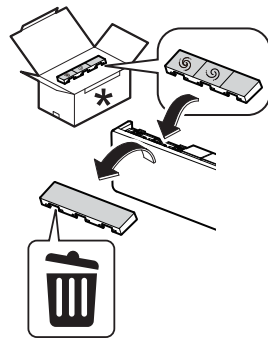
P.18 - 35



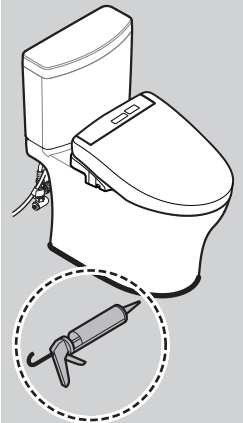
安装流程 (部分请确认本说明书。)



具有遥控便器冲洗功能时



具有遥控便器冲洗功能时



第7页至13页

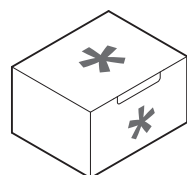
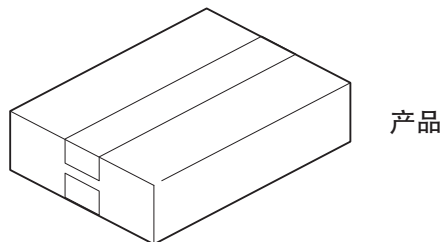
第15页至17页

目录

重要通知.....	3
安全注意事项.....	4
安装前的注意事项.....	5
便器的确认.....	5
包装内部件.....	6
需准备的工具.....	7
完成图.....	7
安装方法.....	8
遥控器的安装.....	13
试运转.....	15
试运转后.....	17
施工方须知.....	17

重要通知



具有遥控便器冲洗功能时: TCA515或TCA516或TCA517为单独包装。



TCA515或TCA516或TCA517

安全注意事项

施工前请务必仔细阅读本说明书中的「安全注意事项」，并遵守安全方面的警告和注意事项。

标志	含义
 警告	这一标识表示无视此标识的内容，进行误操作的话，可能导致人员重伤或死亡。
 注意	这一标识表示无视此标识的内容，进行误操作的话，可能造成人员伤害或物质财产损失。

警告

请勿使用指定电源以外电源（交流电 220 V、50 Hz）
可能会引起火灾或发热。

请务必将电源插头（C-2）牢牢地插入电源插座（C-2-1）
可能会引起火灾或触电。

电源线或电源的连接部损伤，电源的连接部松动时请勿使用
可能会引起火灾或触电。

请勿将电源的连接部安装在进水位置的正下方
避免进水软管接触电源连接件
插座因冷凝水等受潮，可能会引起火灾或触电。

请使用符合产品使用地区的法律法规标准的生活饮用水
请勿使用海水、再生水等非生活饮用水
可能引起皮肤发炎或故障。

请勿安装在车辆、船舶等移动物体上
可能会引起火灾、触电、短路或故障等。
便座、便盖、本体等会因脱落而导致受伤。

请勿损坏电源线、电源的连接部
切勿用力摔、拉扯、扭转、强行弯曲、刮伤、加工、加热、
上置重物、捆扎、夹住电源线
产品损坏的情况下继续使用，可能会引起火灾、触电、发
热、短路。

请在规定范围内使用电源插座
超出额定容量时，可能因发热而导致火灾。

请确认电源插头已使用硅胶进行了防水处理
如果未进行防水处理，可能会引起火灾或触电。
※ 防水处理时，请委托安装公司进行。

拔出电源插头时，请抓住电源插头，不要抓住电源线
请勿拉扯电源线拔出电源插头
拉扯电源线会导致损坏，可能会引起火灾或发热。

本产品属电器产品，故请勿安装在容易被水泼到或者产品
表面容易产生水珠的湿度高的地方。
在浴室使用时，请安装换气扇或换气口，使浴室保持良好的
空气流通
可能会引起火灾或触电。

产品必须连接到冷水供给部
可能会烫伤或机器故障。

请务必确认是否正确进行接地作业。
接地请使用接地电阻在 100 Ω 以下，直径 1.5 mm 以上的
铜线。
否则发生故障或漏电时，可能会导致触电。
※ 安装接地线时，请委托安装公司进行。

请确认布线正确连接（L 极：火线，N 极：零线）
否则可能导致机器故障。

按照以下步骤安装电源配线用的插座
请按照国家相关规定，预先确保插座位置，并尽可能远离
浴缸
可能会引起火灾或触电。
※ 请确认上列所述的配线工程已经完成。否则，请立即委
托工程承包商进行配线施工。

请务必使用接地电源插座，并连接漏电阻断器
(30 mA 以下)

如果电源软线损坏，为了避免危险，必须由制造商，其维
修部或类似部门的专业人员更换

安装本产品时，安装和电气施工请务必遵循相关标准要求。

在设备总电源处，请务必设置电源切断装置

安全注意事项（继续）

⚠ 注意

施工时，请严格按照施工说明书来进行
如未正确安装，可能会引起漏水、触电、火灾等。

请勿用手抓住便座、便盖来拿起本产品
本体会因脱落而导致受伤。

请勿使进水软管折弯、破损或用刀具损伤
可能会引起漏水。

请勿在打开进水角阀的状态下取下进水过滤装置。
水会喷出

将本体确实地卡入安装底板上
直至听到「咔嚓」声为止，然后稍微朝身边拉一下，确认产品不会脱离

本体会因脱落而导致受伤。

请弄清楚电池的正负极后再放入（附带遥控器的情形）
否则可能会导致电池漏液、发热、破裂、着火。

长时间不用时，应从遥控器取出电池（附带遥控器的情形）
否则可能会导致电池漏液。

本产品属于Ⅰ类器具，故需要接地处理。
安装本产品时需确保人的手能够接触到配电箱中的总电源开关。
使用本产品所附带的新进水软管，不要再使用旧进水软管。

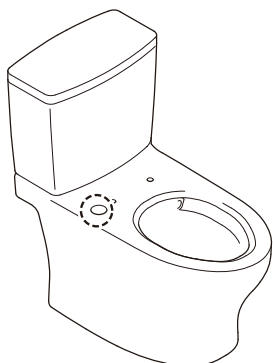
安装前的注意事项

- 产品安装作业未全部完成之前，请勿对其进行通电、通水。
- 供水水压范围为：0.05 MPa <流动时> -0.75 MPa <静止时>。
请在该水压范围内使用。
- 进水温度为0-35℃。请在这一温度范围内使用。
- 本产品的使用环境温度为0-40℃。请在这一环境温度范围内使用。
- 除了本产品附带的进水软管(C-5)以外，请不要使用其他的进水软管。
※ 因为产品出厂前进行过通水检查，可能造成内部有残留水，并非产品有问题。
- 配电线路的设置应满足本产品的规格要求「额定电流：10 A以上、电源：交流220 V (50 Hz)」。
※ 电源及额定功率，记载在产品本体的标签上。
- 电源线长度为1.2 m。请按照国家电源插座相关施工标准，规范设置合理的插座位置。
- 下述情形，因遥控器的接收性能改变，即使操作遥控器，本体仍然有可能不动作。（附带遥控器的情形）
 - 当房间大小和器具布局等条件不匹配时
 - 天花板或墙壁的颜色发黑时，或形状和材质等条件不匹配时
 - 本体后侧墙壁上有搁板或橱柜时
 - 使用逆变器方式照明时请改变遥控器的位置后进行操作。

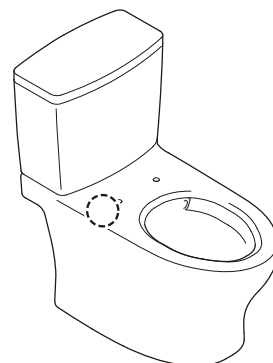
便器的确认



I

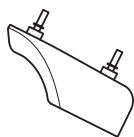


II

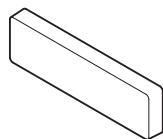


包装内部件

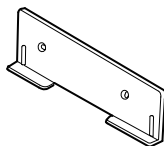
A-0



A-1



A-2



A-3



A-4

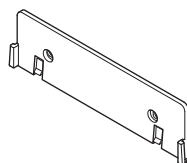


A-5

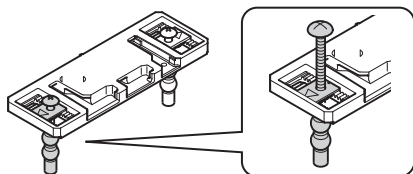


遥控器的防盗零部件

A-6



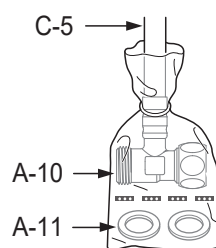
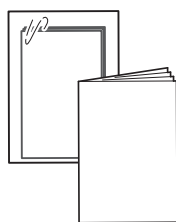
A-7



A-8

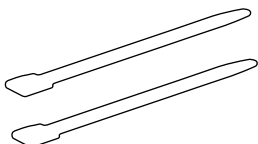


A-9

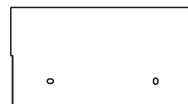


步骤11为止不要取下。

A-12



A-13

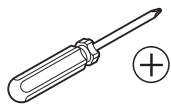


A-6,A-13

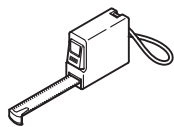
遥控器的防盗零部件 (A-6) 和遥控器显示面板 (A-13), 请先征询客户的要求, 然后再进行安装。不使用时, 必须将防盗零部件交给客户。

需准备的工具

B-1



B-2



B-3



B-4

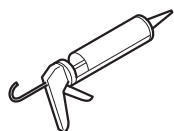
附带遥控器的情形



B-5



B-6

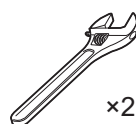


B-7



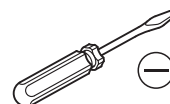
为了避免产品损伤而使用

B-8



x2

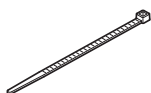
B-9



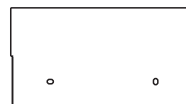
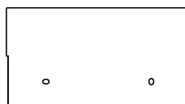
仅限具有遥控便器冲洗功能时



B-10



B-11

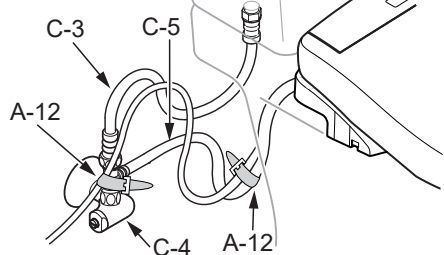


B-11

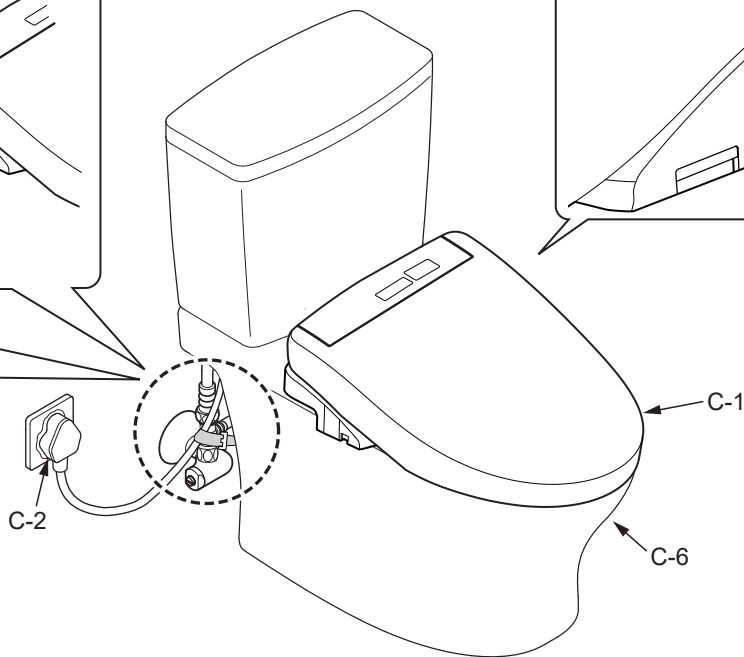
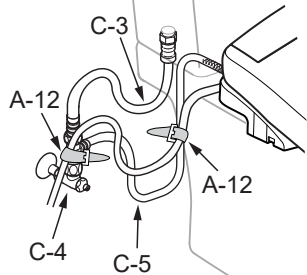
由于和产品同包装的遥控器显示面板(A-13)无法使用，请废弃。安装时，请务必在询问用户的要求后进行操作。请选择遥控器上已有的一个显示面板(B-11)，与遥控器托架一同安装在墙壁上。不使用时，请务必交给用户。

完成图

I





II




实物与插图可能有所差异，以实物为准。

标志的含义

 安装者必须实施的操作。

 表示操作的流程。

 产品自动进行的操作。

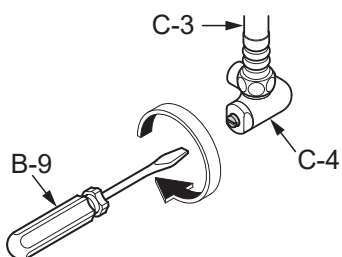
 必须确认的作业。

安装方法

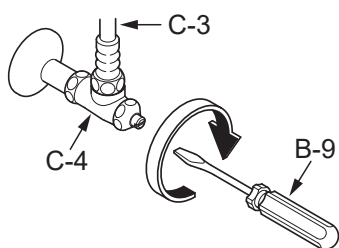
具有遥控便器冲洗功能时…请务必按照
1.TCA515或TCA516或TCA517 2.产品的顺序进行安装。
为易于安装并防止受伤。

1 I

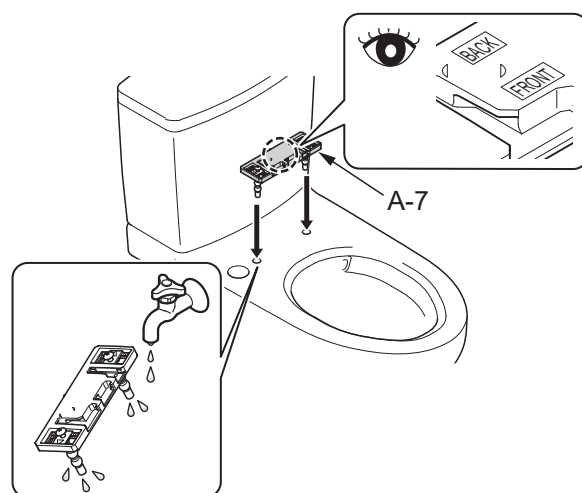
关闭进水角阀 (C-4)。



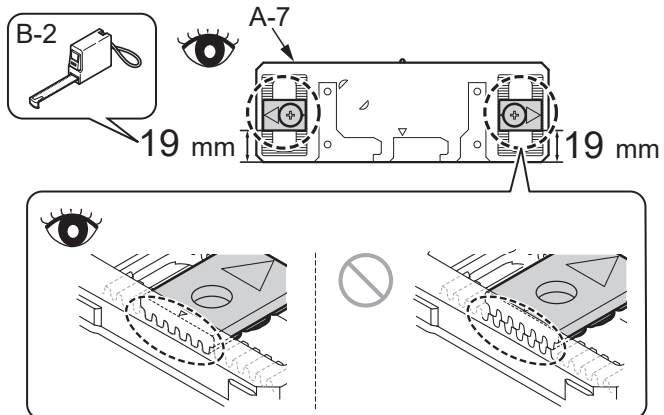
II



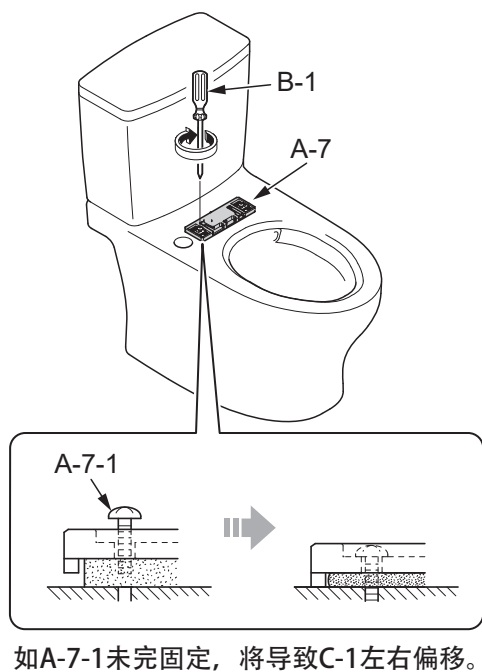
2 I II



3 I II

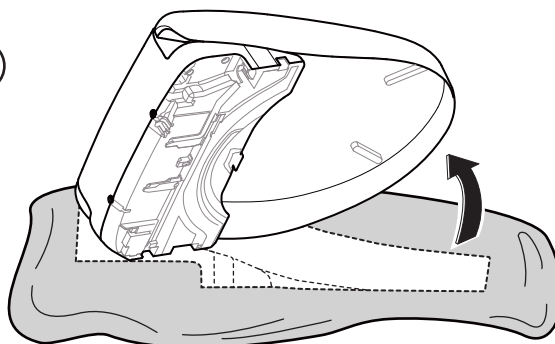


4 I II

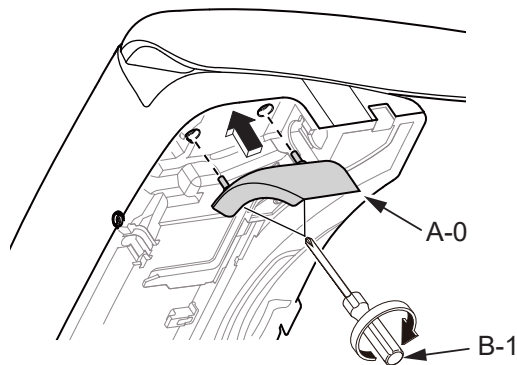


5 I

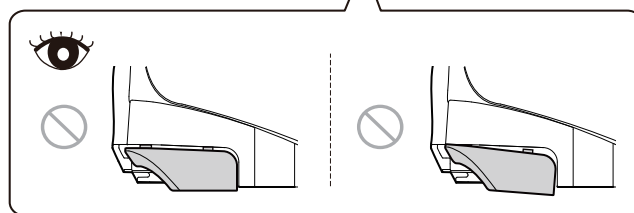
①



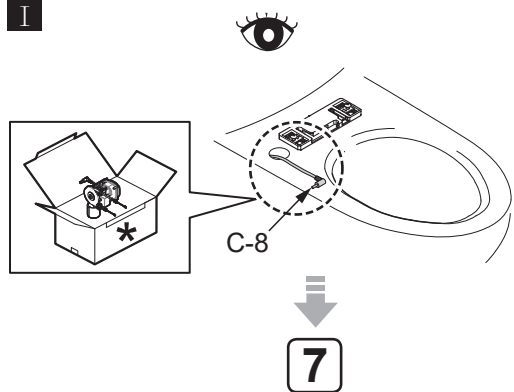
②



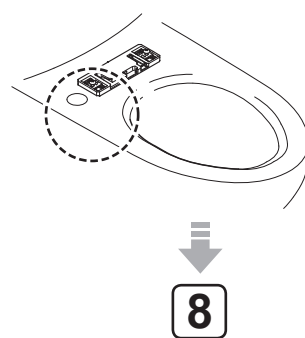
③



6 I



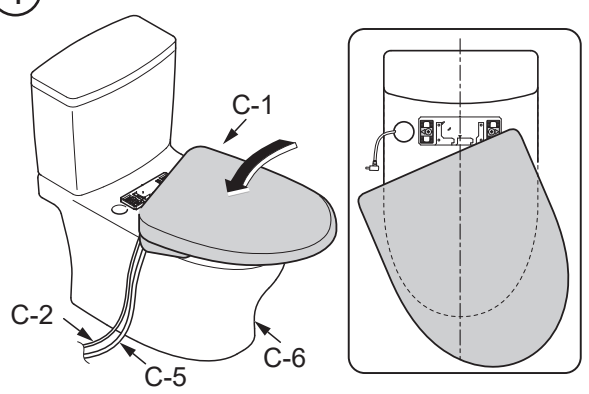
7



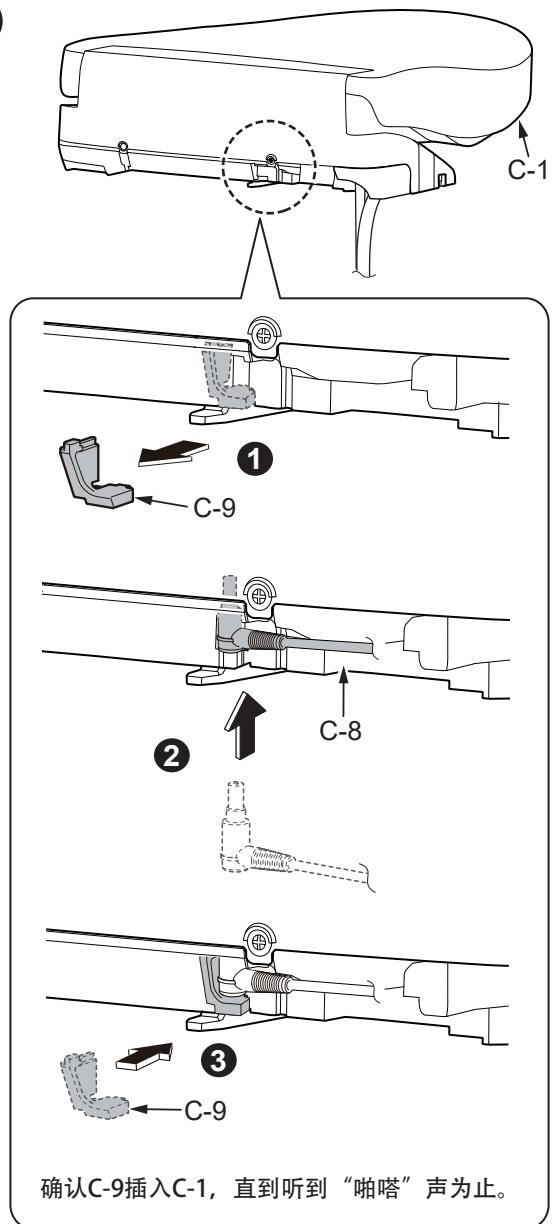
8

7 I

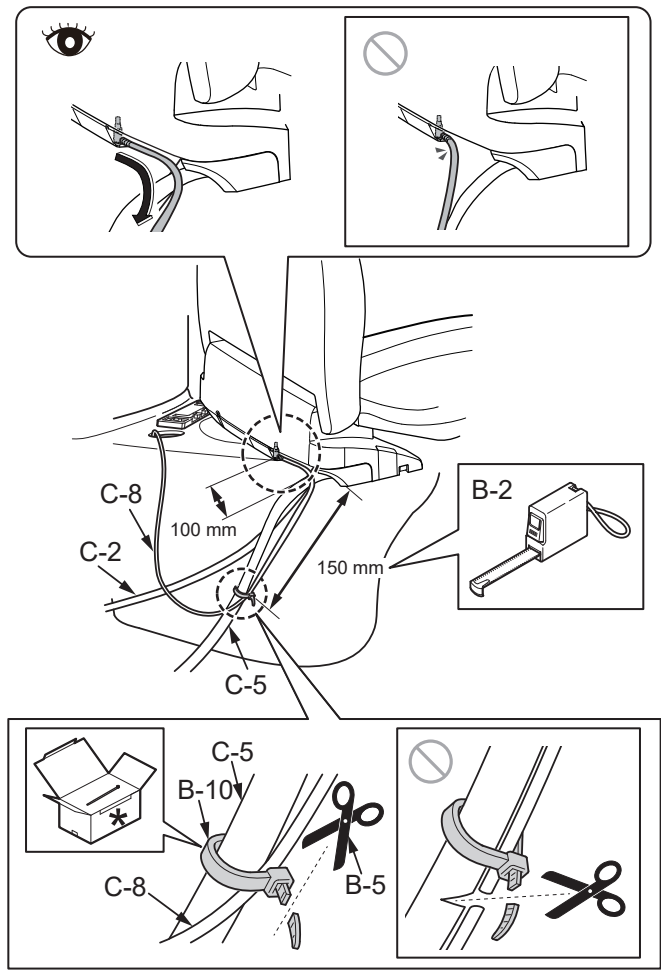
①



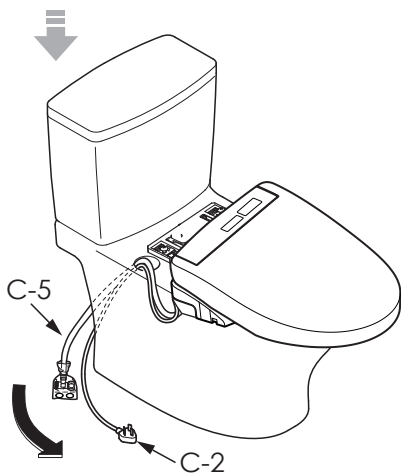
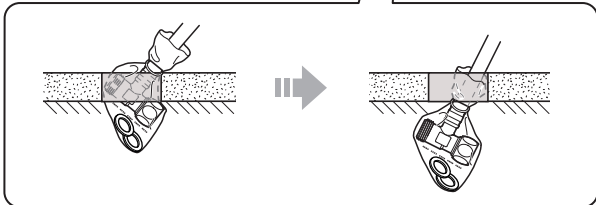
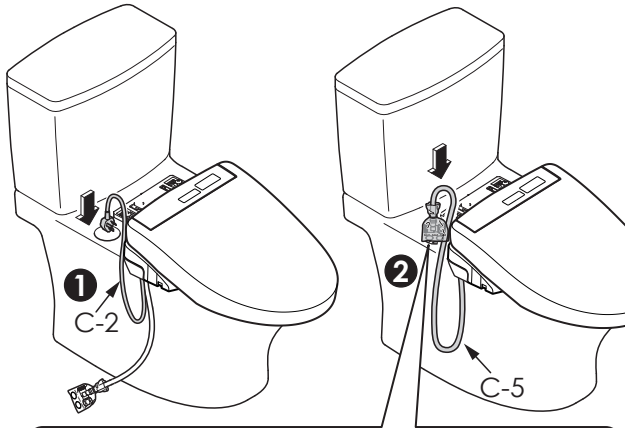
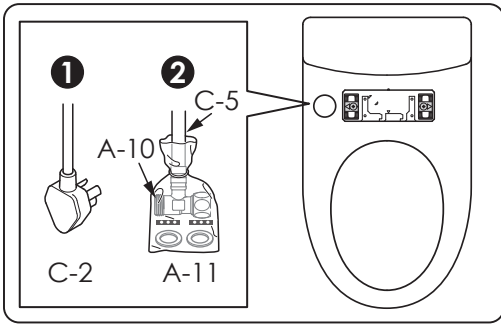
②



③

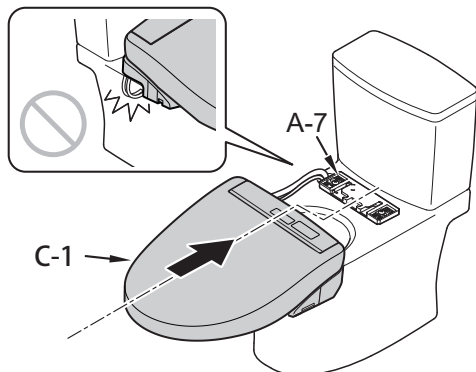


8 I

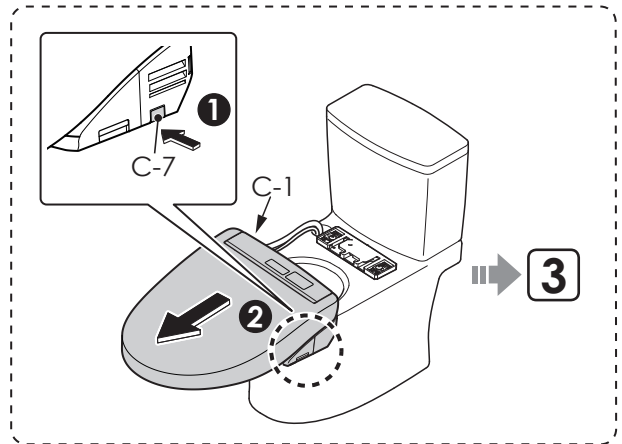
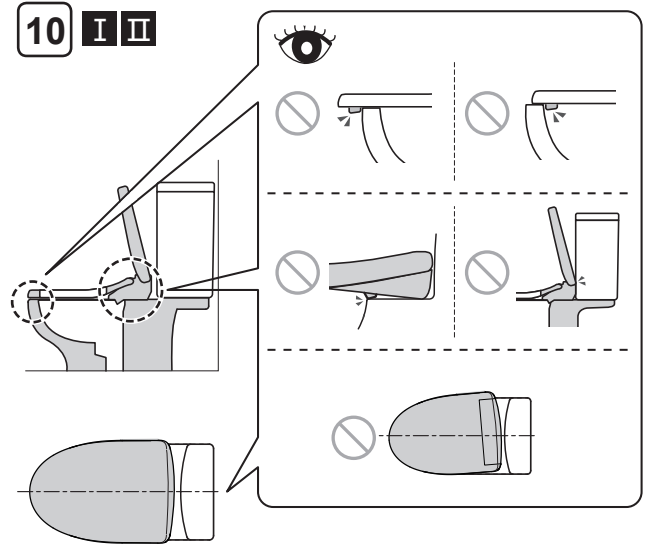


9 I II

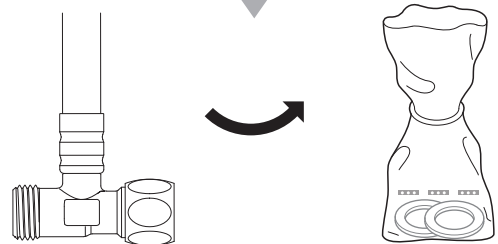
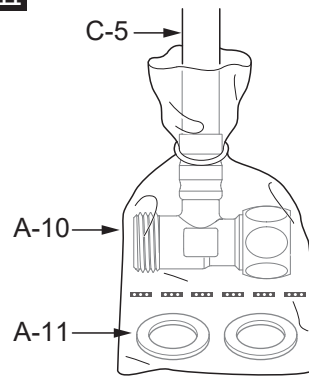
将C-1插入A-7，直到听到“咔嚓”声为止。
(安装后，轻拉C-1，确认其不会脱离。)



10 I II

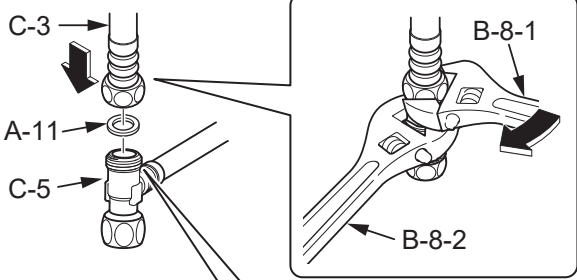


11 I II

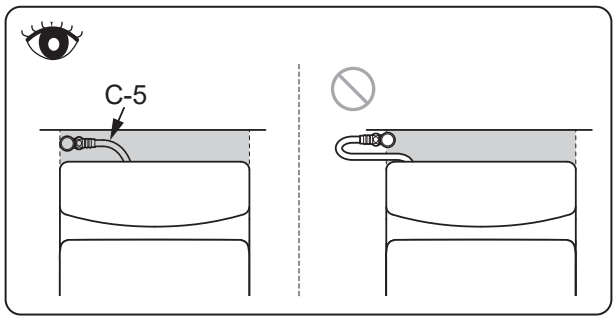
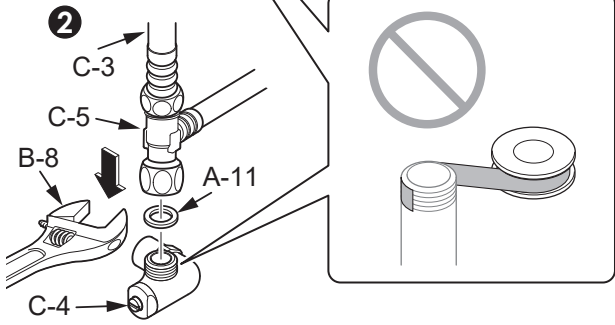


12 I

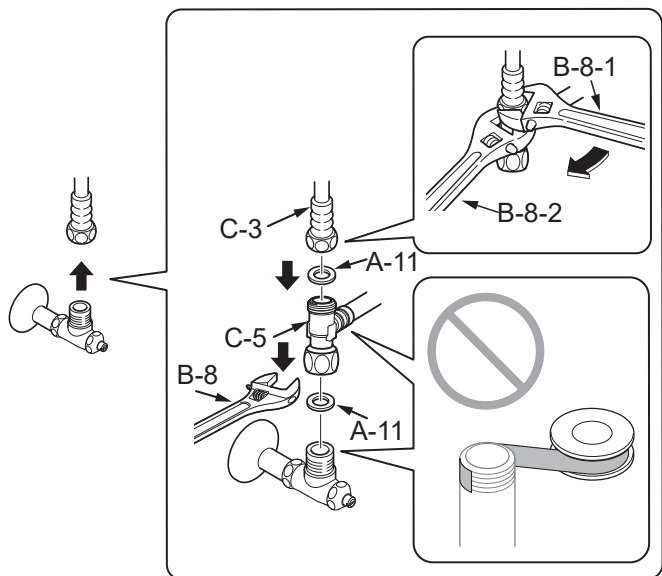
1



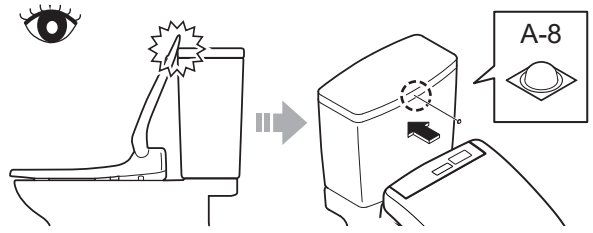
2



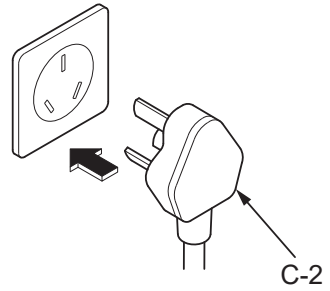
II



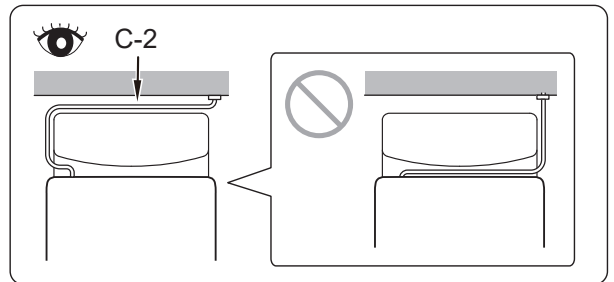
13 I II



14 I II

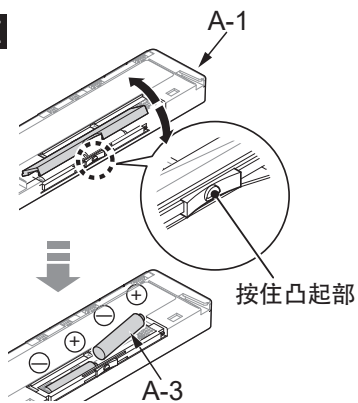


II

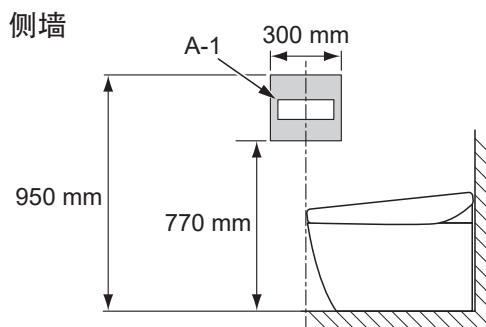


遥控器的安装

15 I II



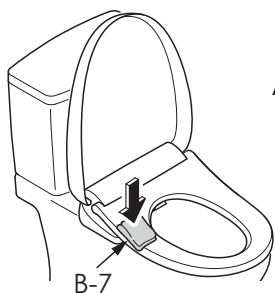
16 I II



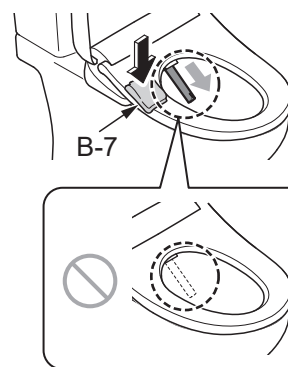
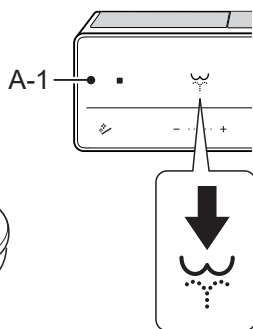
17 I II

暂时安装在步骤16中所决定的位置后，请确认A-1的信号接受状态。

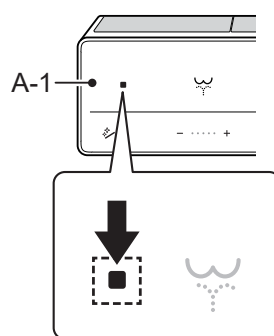
1 持续按住



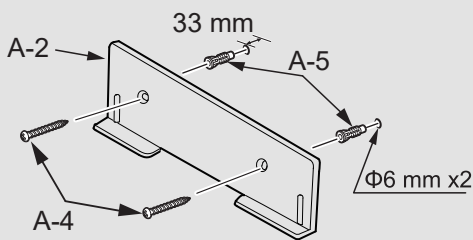
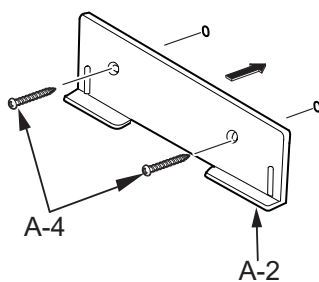
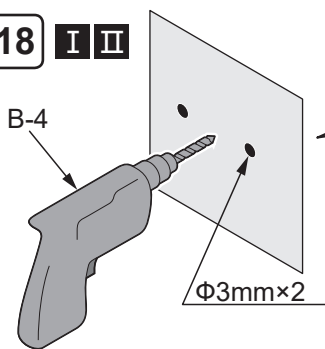
2



3

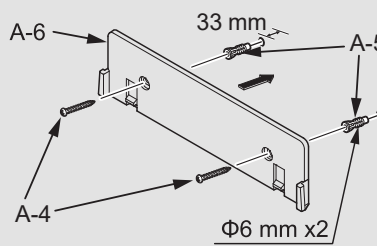
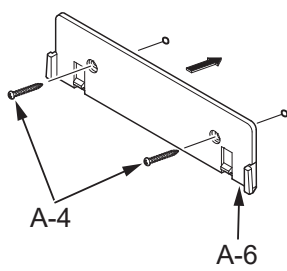


18 I II



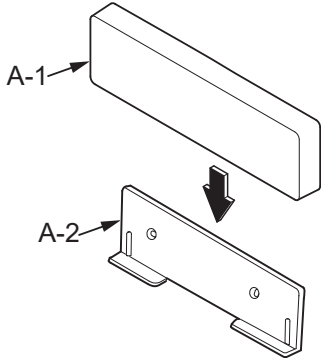
石膏板或瓷砖墙面时。

遥控器的防盗零部件



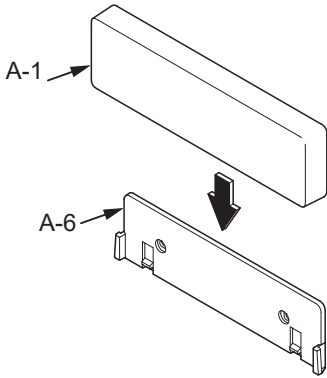
石膏板或瓷砖墙面时。

19 I II

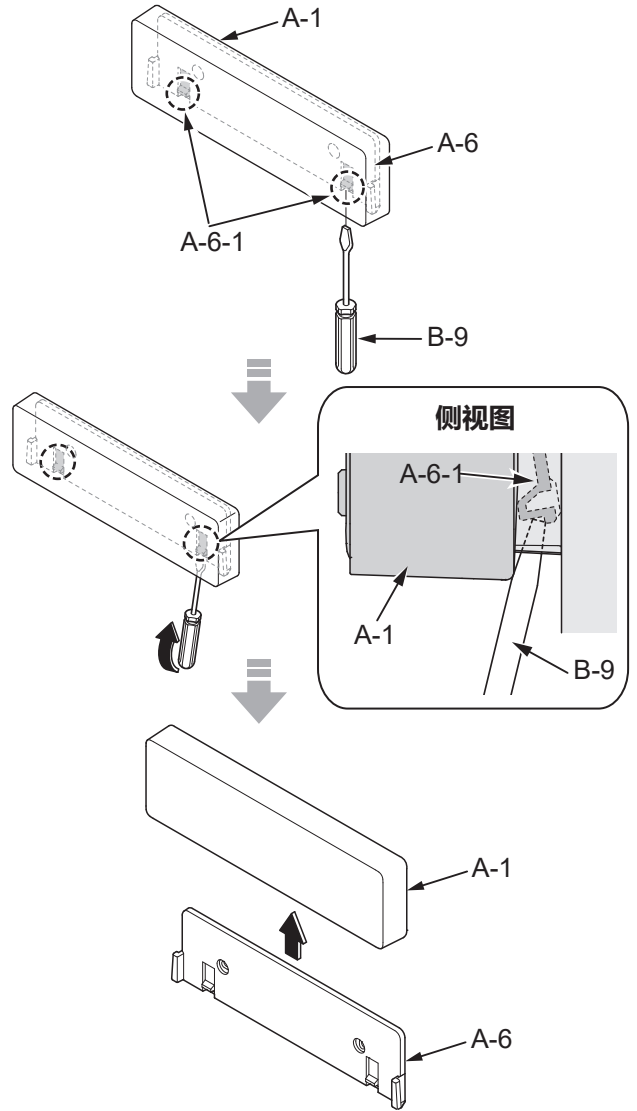


用磁铁固定。

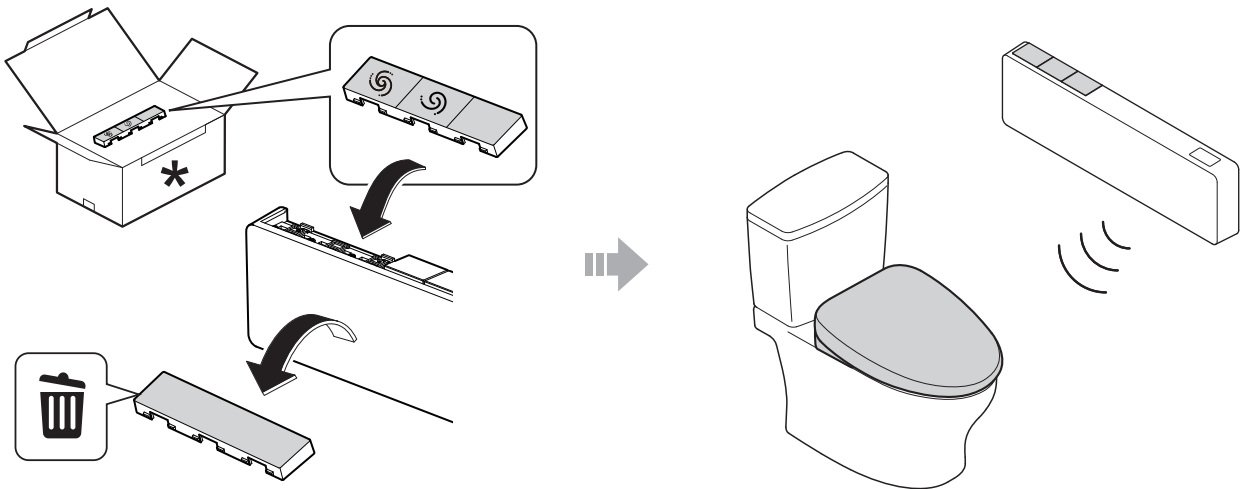
遥控器的防盗零部件



I II A-6的拆卸方法



20 I II 仅限具有遥控便器冲洗功能时

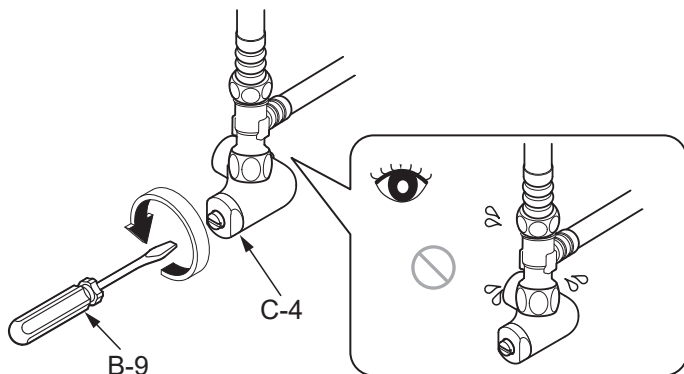


根据便器的不同型号，如果未进行设定，就可能会造成便器不能正常洗净的情况。

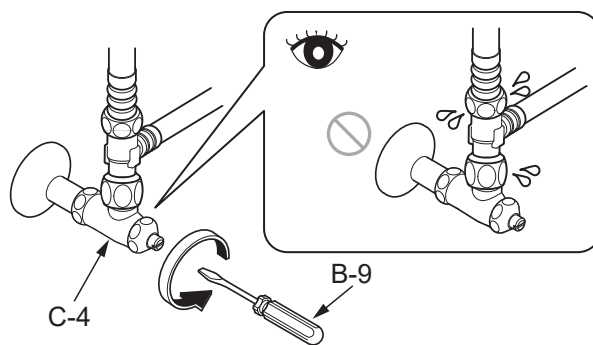
有关详情，请确认TCA515或TCA516或TCA517安装说明书。

21 I

打开进水角阀(C-4)。

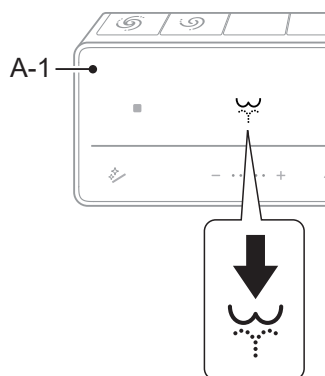
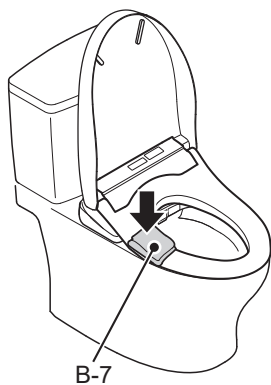


II

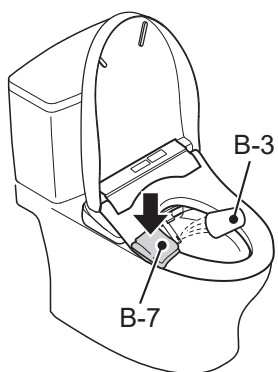


22 I II

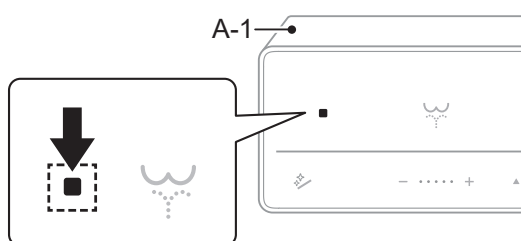
① 持续按住



② 持续按住(大约1分钟)

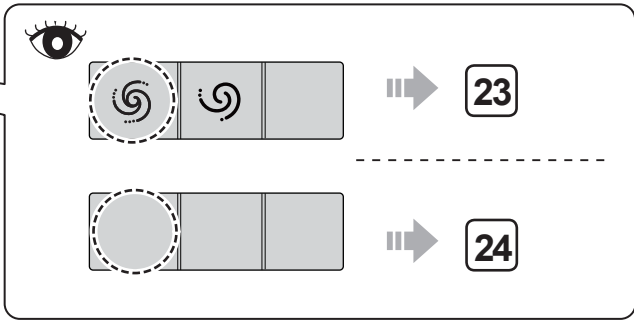
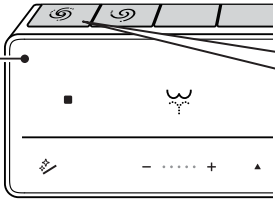


③



④

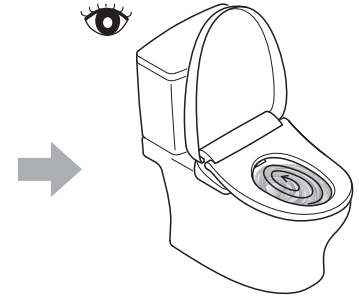
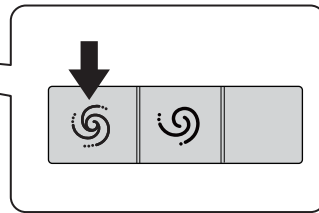
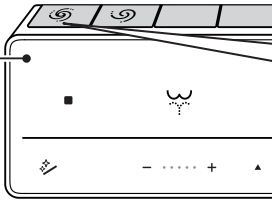
A-1



23

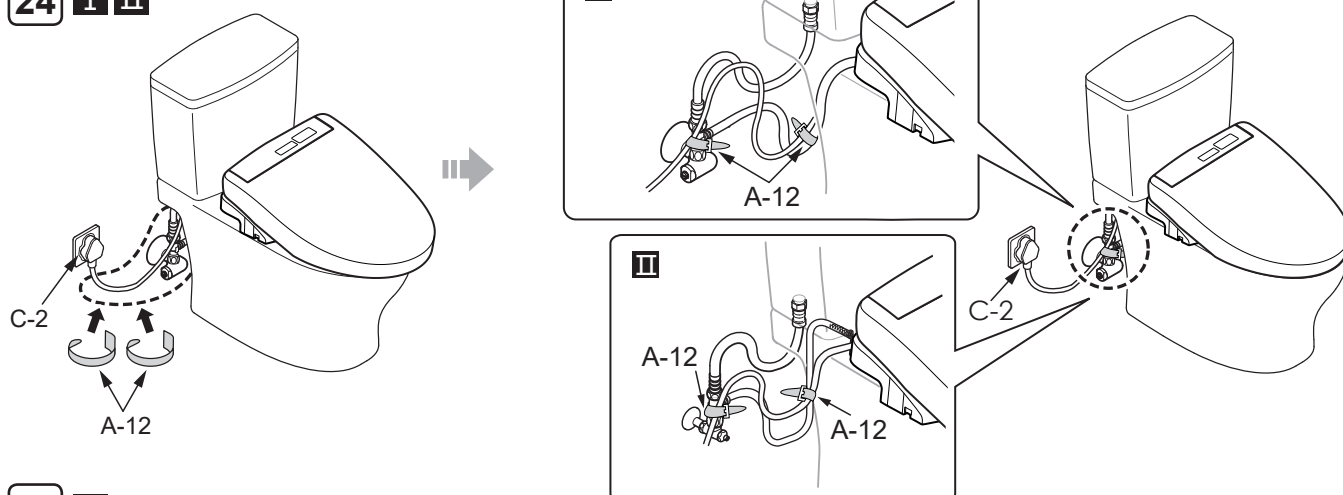
I II

A-1

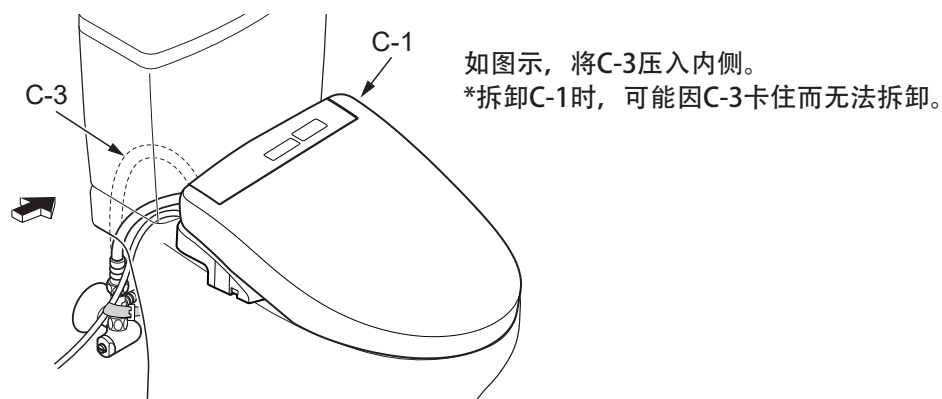


试运转后

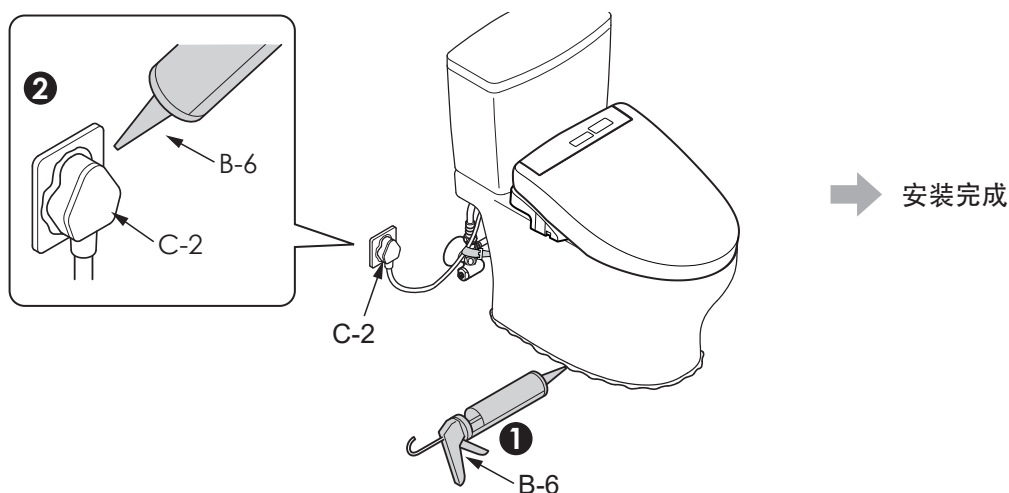
24 I II



25 I



26 I II



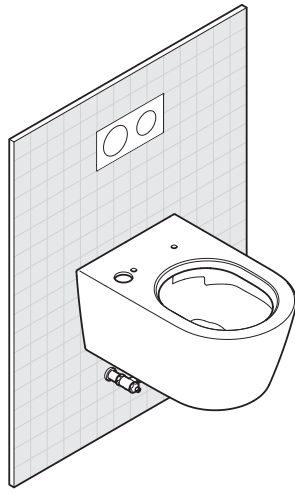
施工方须知

请在保证书中填写必要事项后，务必将说明书交付给用户。

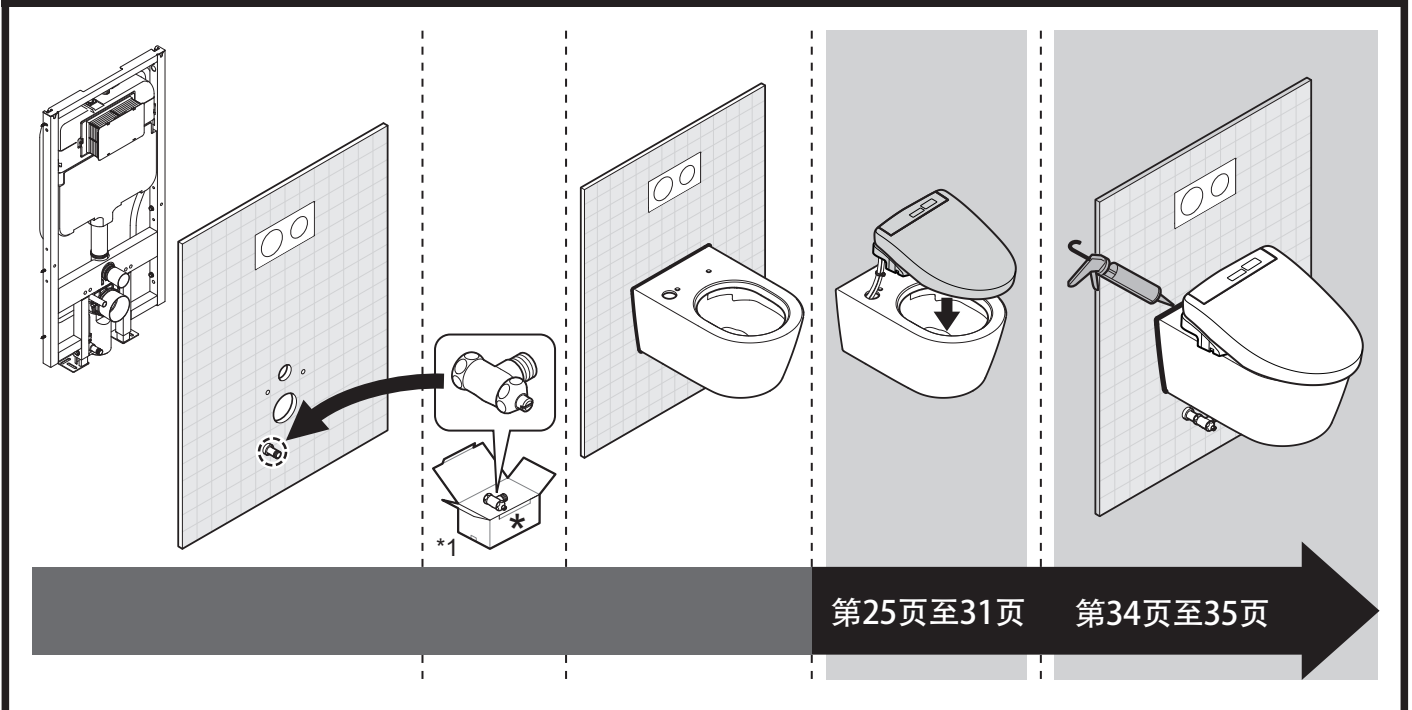
请向用户说明本产品的功能、使用方法等内容。

房屋在装修完成后，且距离交给客户还有一段时间；

- 请务必关闭分电盘的断路器或拔下电源插头。
- 为了避免电池漏液，请务必取下遥控器内的干电池。（附带遥控器的情形）



安装流程 (■ 部分请确认本说明书。)





*1 将本产品安装到有遥控便器冲洗功能水箱时需要TCA518.
将本产品安装到没有遥控便器冲洗功能水箱时需要TCA463.

目录

安全注意事项	20
安装前的注意事项	21
包装内部件	22
需准备的工具	23
完成图	24
安装方法	25
遥控器的安装	30
试运转	32
试运转后	34
动作不畅时	35
施工方须知	35

安全注意事项

施工前请务必仔细阅读本说明书中的「安全注意事项」，并遵守安全方面的警告和注意事项。

标志	含义
 警告	这一标识表示无视此标识的内容，进行误操作的话，可能导致人员重伤或死亡。
 注意	这一标识表示无视此标识的内容，进行误操作的话，可能造成人员伤害或物质财产损失。

警告

请勿使用指定电源以外电源（交流电 220 V、50 Hz）
可能会引起火灾或发热。

请务必将电源插头 (C-2) 牢牢地插入电源插座 (C-2-1)
可能会引起火灾或触电。

电源线或电源的连接部损伤，电源的连接部松动时请勿使用
可能会引起火灾或触电。

请勿将电源的连接部安装在进水位置的正下方
避免进水软管接触电源连接件
插座因冷凝水等受潮，可能会引起火灾或触电。

请使用符合产品使用地区的法律法规标准的生活饮用水
请勿使用海水、再生水等非生活饮用水
可能引起皮肤发炎或故障。

请勿安装在车辆、船舶等移动物体上
可能会引起火灾、触电、短路或故障等。
便座、便盖、本体等会因脱落而导致受伤。

请勿损坏电源线、电源的连接部
切勿用力摔、拉扯、扭转、强行弯曲、刮伤、加工、加热、
上置重物、捆扎、夹住电源线
产品损坏的情况下继续使用，可能会引起火灾、触电、发
热、短路。

请在规定范围内使用电源插座
超出额定容量时，可能因发热而导致火灾。

请确认电源插头已使用硅胶进行了防水处理
如果未进行防水处理，可能会引起火灾或触电。
※ 防水处理时，请委托安装公司进行。

拔出电源插头时，请抓住电源插头，不要抓住电源线
请勿拉扯电源线拔出电源插头
拉扯电源线会导致损坏，可能会引起火灾或发热。

本产品属电器产品，故请勿安装在容易被水泼到或者产品
表面容易产生水珠的湿度高的地方。
在浴室使用时，请安装换气扇或换气口，使浴室保持良好的
空气流通
可能会引起火灾或触电。

产品必须连接到冷水供给部
可能会烫伤或机器故障。

请务必确认是否正确进行接地作业。
接地请使用接地电阻在 100 Ω 以下，直径 1.5 mm 以上的
铜线。
否则发生故障或漏电时，可能会导致触电。
※ 安装接地线时，请委托安装公司进行。

请确认布线正确连接 (L 极 : 火线, N 极 : 零线)
否则可能导致机器故障。

按照以下步骤安装电源配线用的插座
请按照国家相关规定，预先确保插座位置，并尽可能远离
浴缸
可能会引起火灾或触电。
※ 请确认上列所述的配线工程已经完成。否则，请立即委
托工程承包商进行配线施工。

请务必使用接地电源插座，并连接漏电阻断器
(30 mA 以下)

如果电源软线损坏，为了避免危险，必须由制造商，其维
修部或类似部门的专业人员更换

安装本产品时，安装和电气施工请务必遵循相关标准要求。

在设备总电源处，请务必设置电源切断装置

安全注意事项（继续）

⚠ 注意

施工时，请严格按照施工说明书来进行
如未正确安装，可能会引起漏水、触电、火灾等。

请勿用手抓住便座、便盖来拿起本产品
本体会因脱落而导致受伤。

请勿使进水软管折弯、破损或用刀具损伤
可能会引起漏水。

请勿在打开进水角阀的状态下取下进水过滤装置。
水会喷出

将本体确实地卡入安装底板上
直至听到「咔嚓」声为止，然后稍微朝身边拉一下，确认产品不会脱离

本体会因脱落而导致受伤。

请弄清楚电池的正负极后再放入（附带遥控器的情形）
否则可能会导致电池漏液、发热、破裂、着火。

长时间不用时，应从遥控器取出电池（附带遥控器的情形）
否则可能会导致电池漏液。

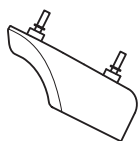
本产品属于 I 类器具，故需要接地处理。
安装本产品时需确保人的手能够接触到配电箱中的总电源开关。
使用本产品所附带的新进水软管，不要再使用旧进水软管。

安装前的注意事项

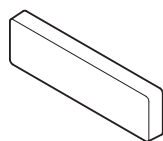
- 产品安装作业未全部完成之前，请勿对其进行通电、通水。
- 供水水压范围为：0.05 MPa <流动时> -0.75 MPa <静止时>。
请在该水压范围内使用。
- 进水温度为0-35℃。请在这一温度范围内使用。
- 本产品的使用环境温度为0-40℃。请在这一环境温度范围内使用。
- 除了本产品附带的进水软管(C-5)以外，请不要使用其他的进水软管。
※ 因为产品出厂前进行过通水检查，可能造成内部有残留水，并非产品有问题。
- 配电线路的设置应满足本产品的规格要求「额定电流：10 A 以上、电源：交流 220 V (50 Hz)」。
※ 电源及额定功率，记载在产品本体的标签上。
- 电源线长度为 1.2 m。请按照国家电源插座相关施工标准，规范设置合理的插座位置。
- 下述情形，因遥控器的接收性能改变，即使操作遥控器，本体仍然有可能不动作。（附带遥控器的情形）
 - 当房间大小和器具布局等条件不匹配时
 - 天花板或墙壁的颜色发黑时，或形状和材质等条件不匹配时
 - 本体后侧墙壁上有搁板或橱柜时
 - 使用逆变器方式照明时请改变遥控器的位置后进行操作。

包装内部件

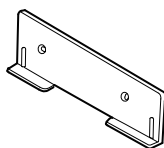
A-0



A-1



A-2



A-3



A-4

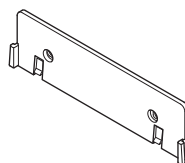


A-5

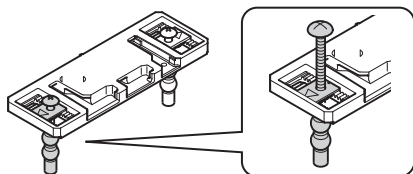


遥控器的防盗零部件

A-6



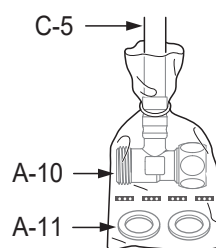
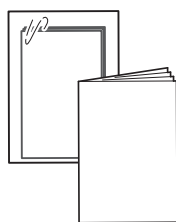
A-7



A-8

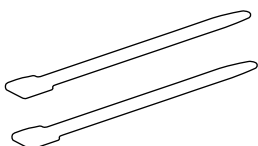


A-9

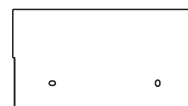


步骤11为止不要取下。

A-12



A-13

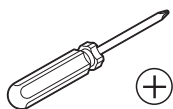


A-6,A-13

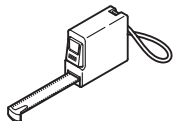
遥控器的防盗零部件 (A-6) 和遥控器显示面板 (A-13), 请先征询客户的要求, 然后再进行安装。不使用时, 必须将防盗零部件交给客户。

需准备的工具

B-1



B-2



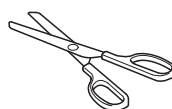
B-3



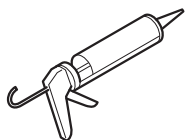
B-4
附带遥控器的情形



B-5



B-6

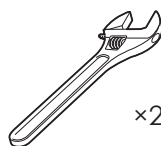


B-7



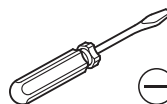
为了避免产品损伤而使用。

B-8



×2

B-9



安装用配套部件

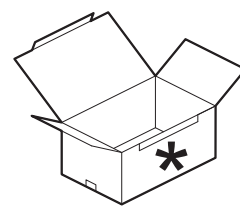
D-2



D-3



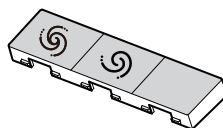
仅限具有遥控便器冲洗功能时



B-10

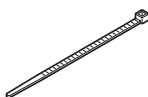


B-11

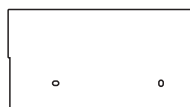
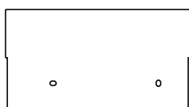


请选择一个与遥控器配套的「冲洗按钮组件」并予以更换。

B-12



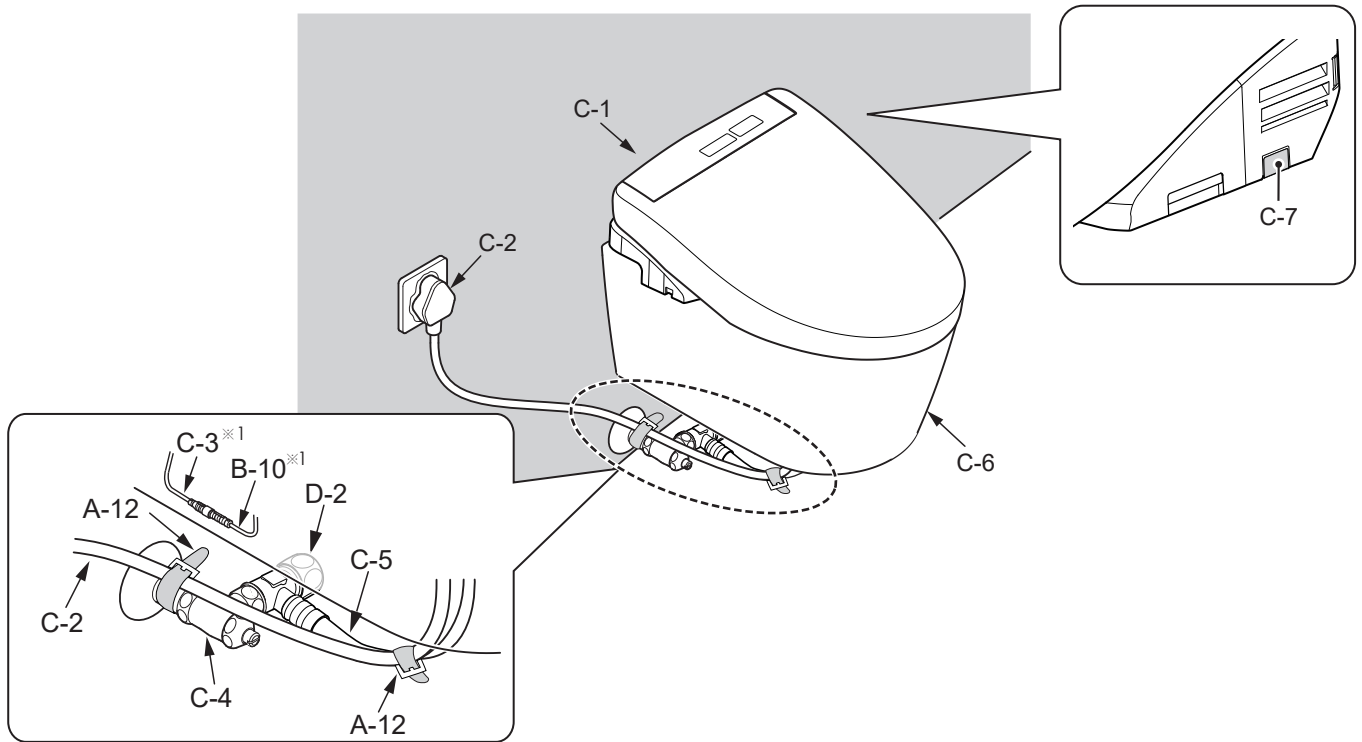
B-13



B-13

由于和产品同包装的遥控器显示面板(A-13)无法使用，请废弃。安装时，请务必在询问用户的要求后进行操作。请选择遥控器上已有的一个显示面板(B-13)，与遥控器托架一同安装在墙壁上。不使用时，请务必交给用户。

完成图



※1 仅限具有遥控便器冲洗功能时

实物与插图可能有所差异，以实物为准。

标志的含义



安装者必须实施的操作。



表示操作的流程。



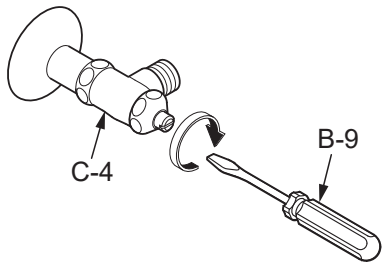
产品自动进行的操作。



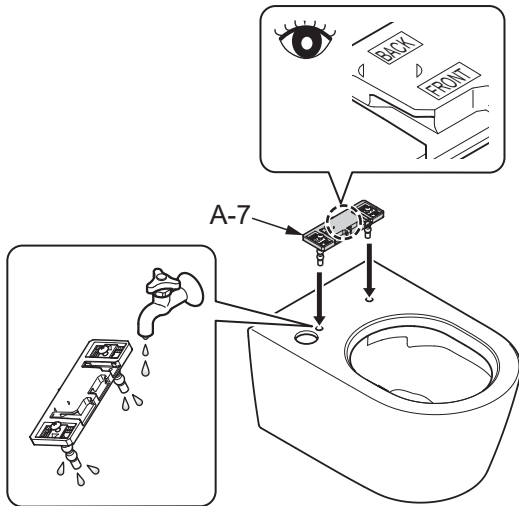
必须确认的作业。

安装方法

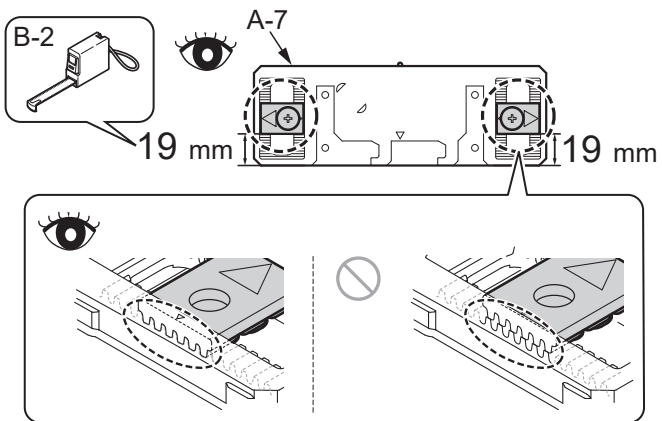
1 关闭进水角阀(C-4)。



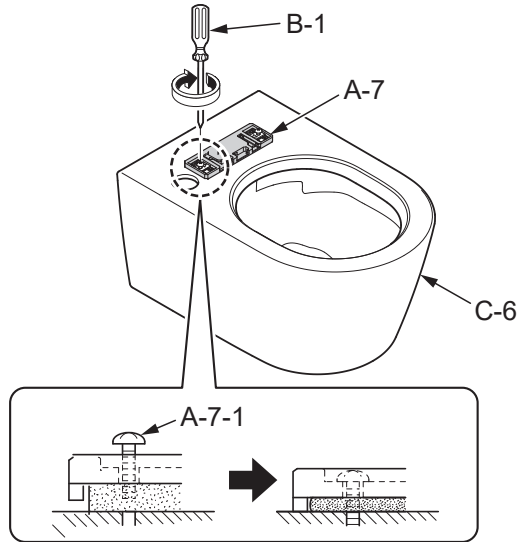
2



3



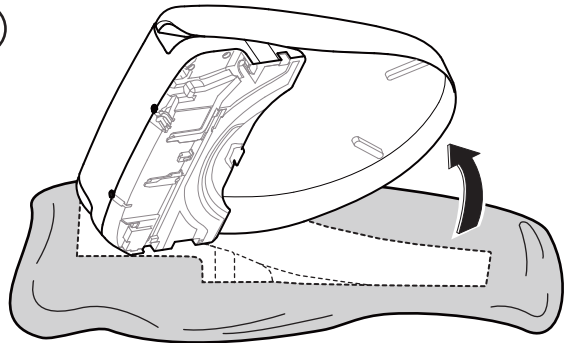
4



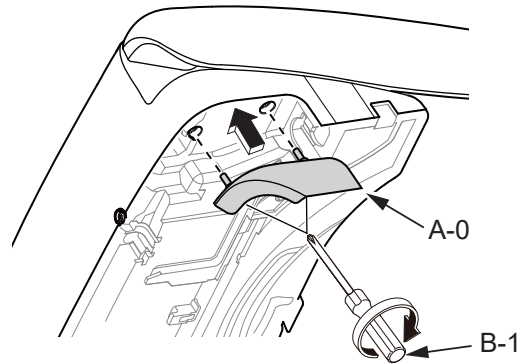
如A-7-1未完全固定, 将导致C-1左右偏移

5

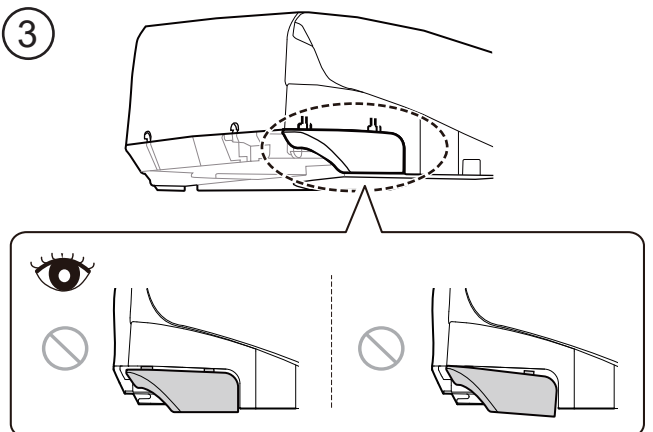
1



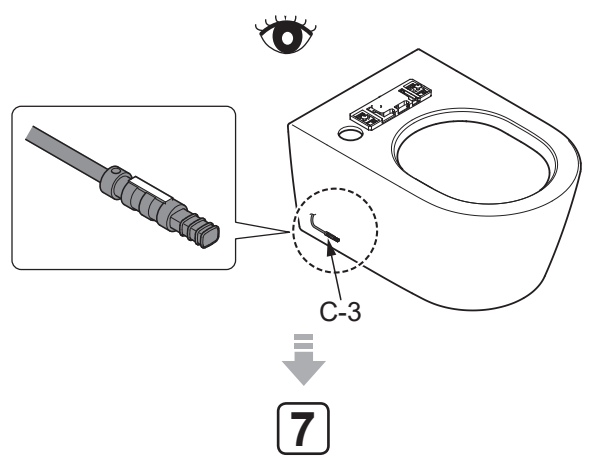
2



3



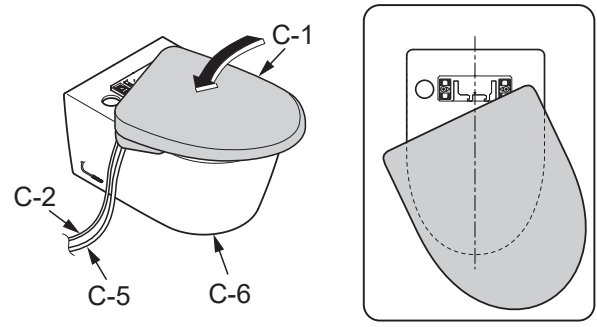
6



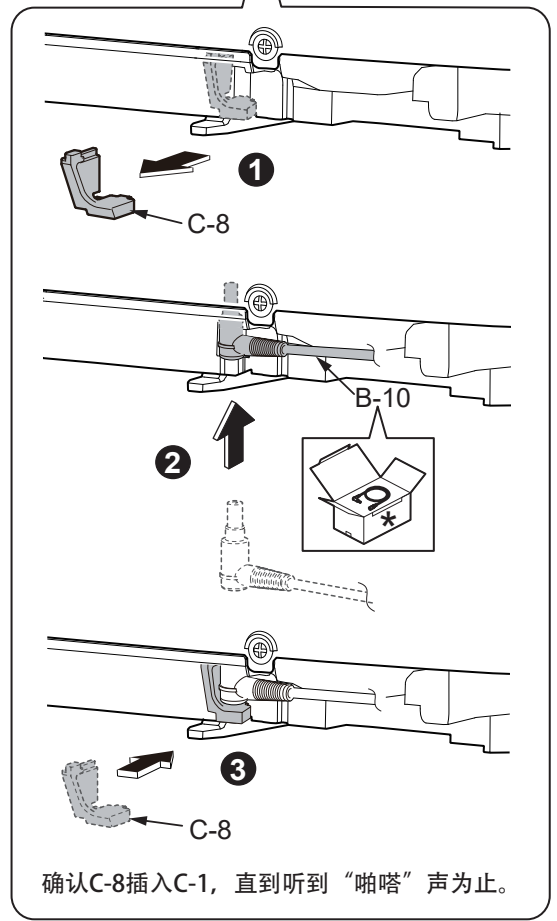
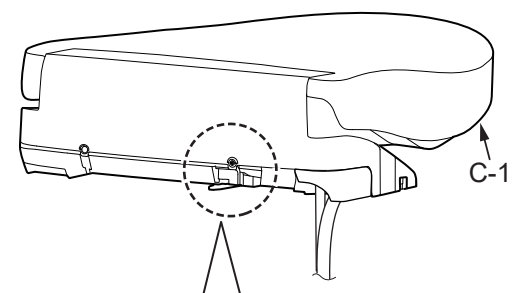
7

7

1

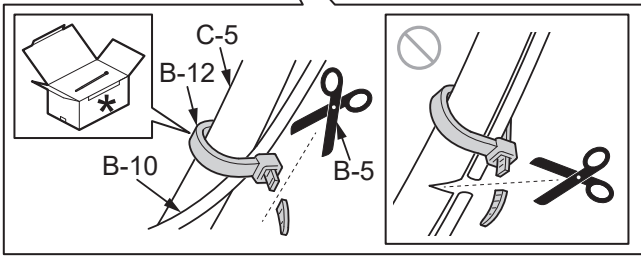
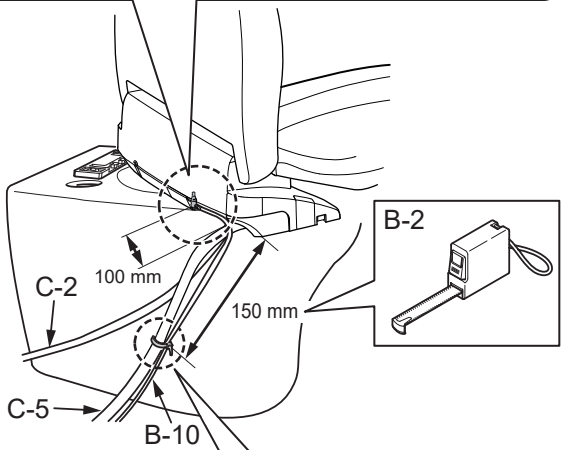
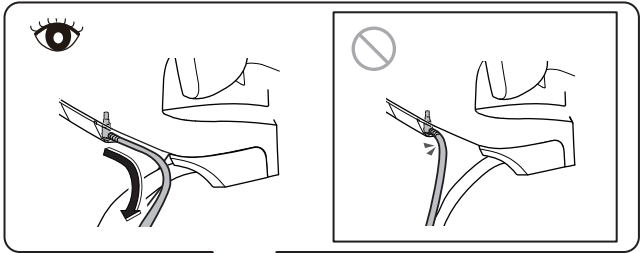


2

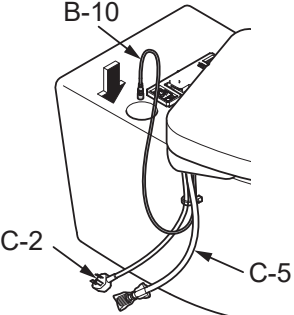


确认C-8插入C-1，直到听到“啪嗒”声为止。

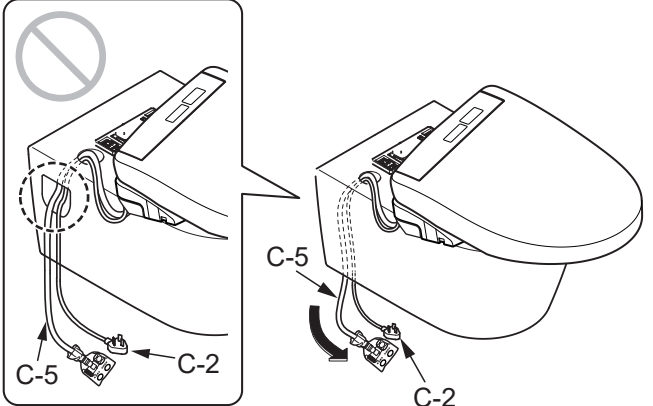
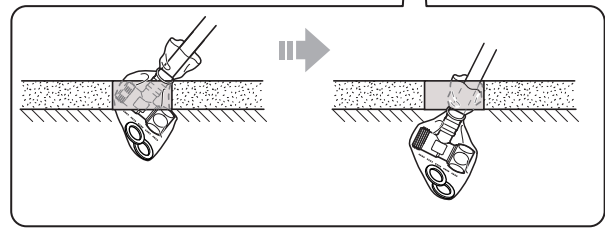
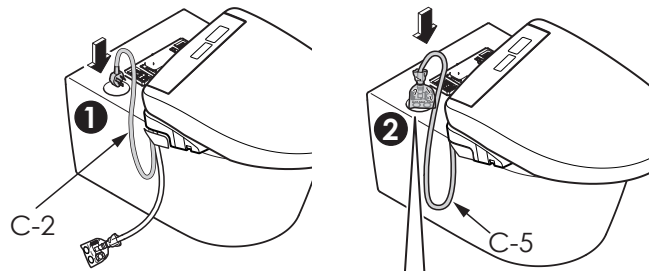
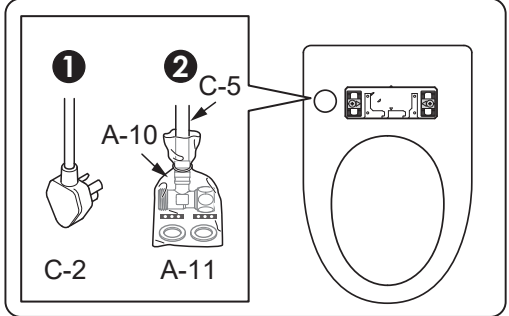
3



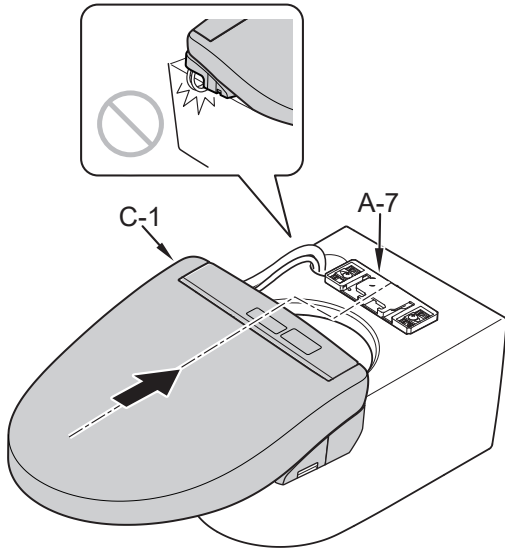
4



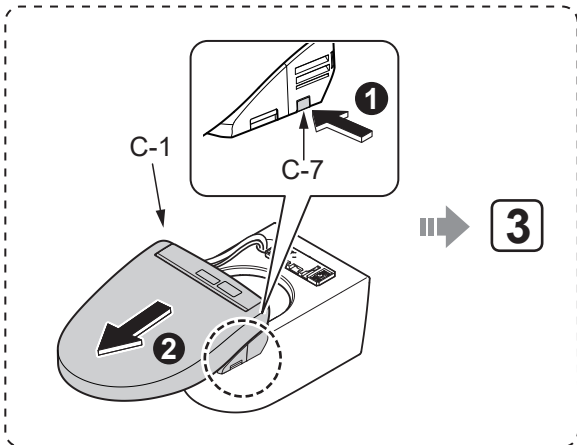
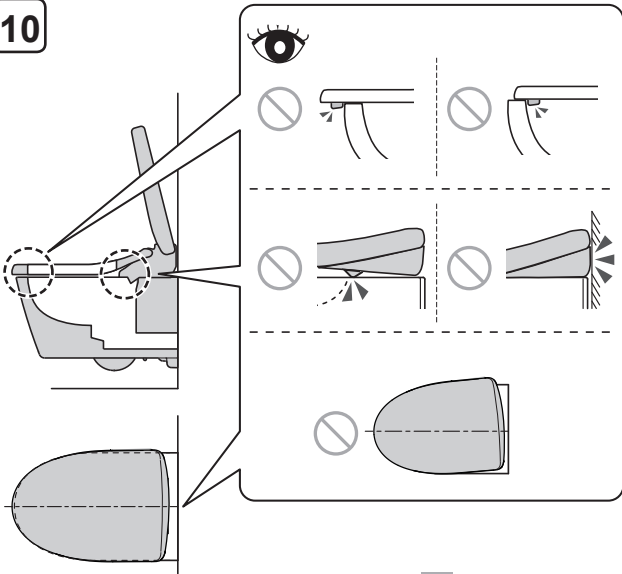
8



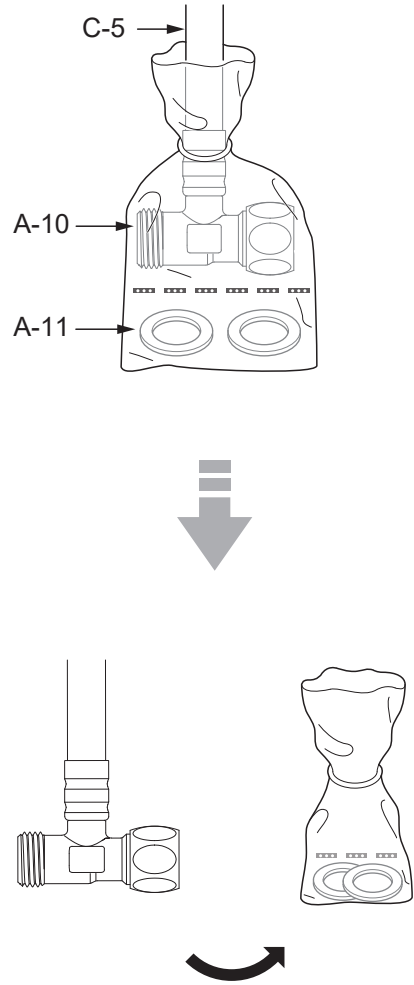
9 将C-1插入A-7, 直到听到“咔嚓”声为止。
(安装后, 轻拉C-1, 确认其不会脱离。)



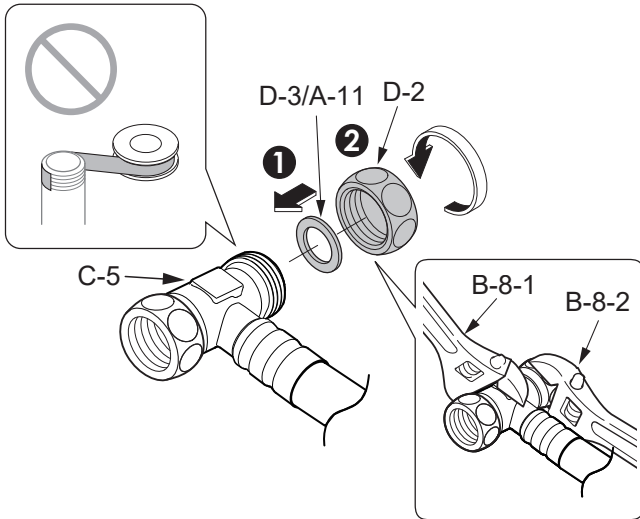
10



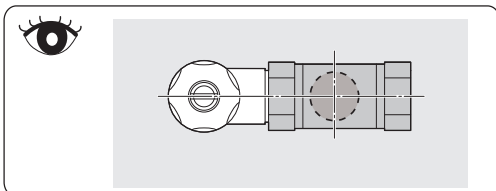
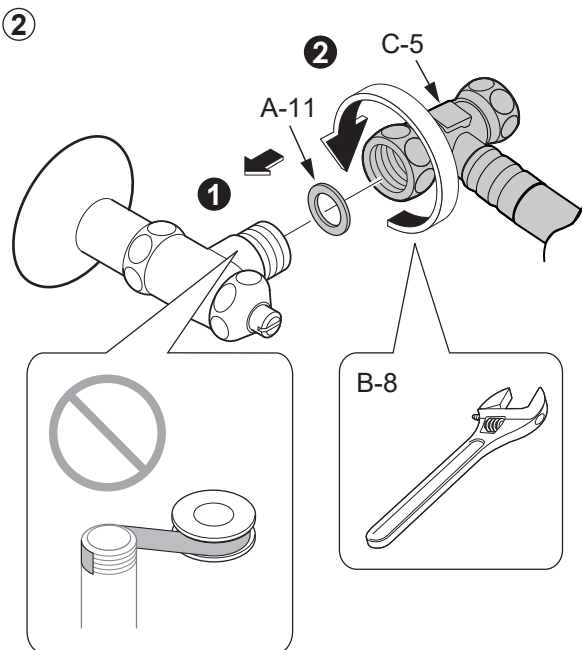
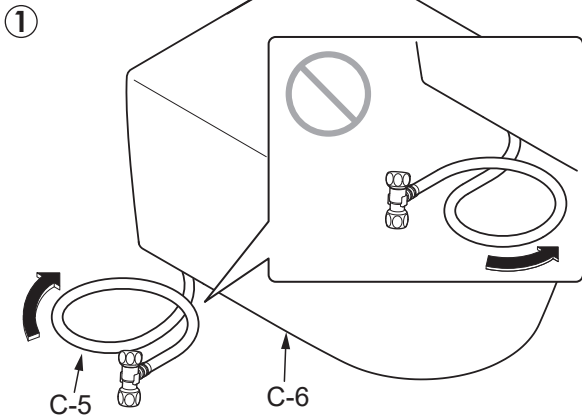
11



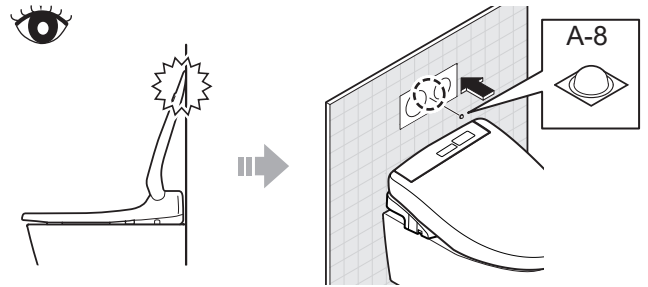
12



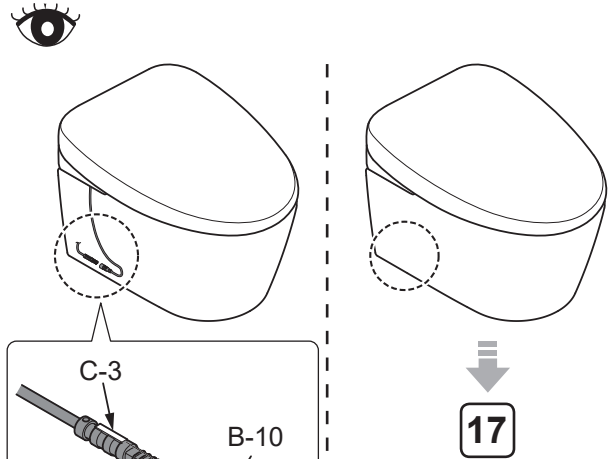
13



14

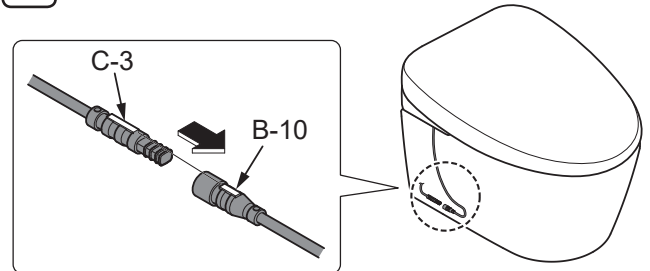


15

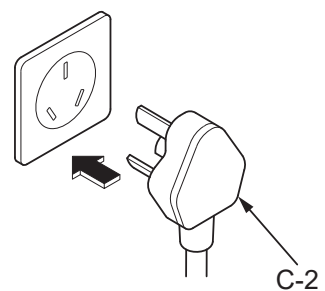


16

16

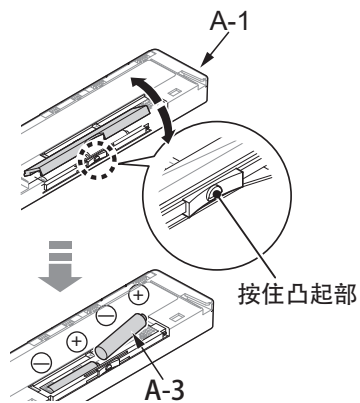


17

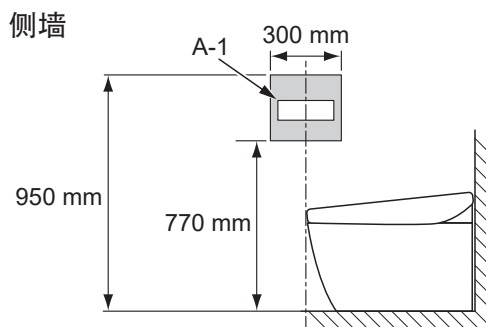


遥控器的安装

18

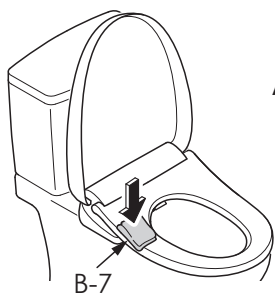


19

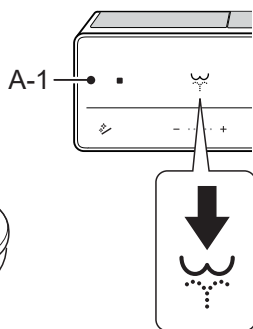


20 暂时安装在步骤19中所决定的位置后，请确认A-1的信号接受状态。

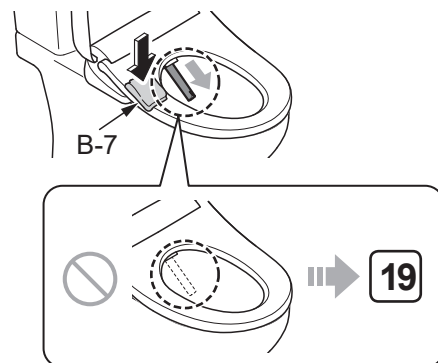
1 持续按住



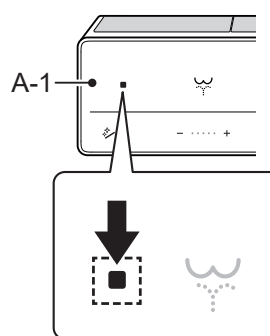
2



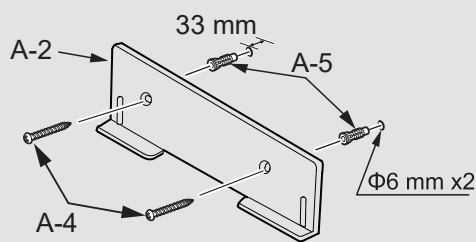
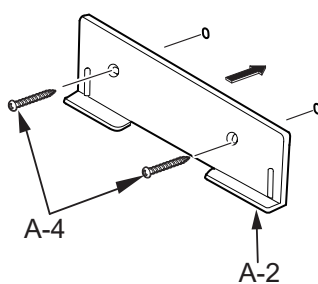
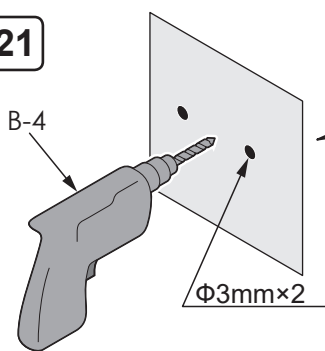
3



3

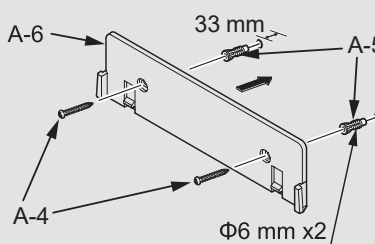
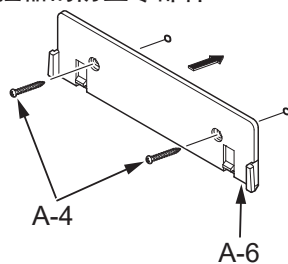


21



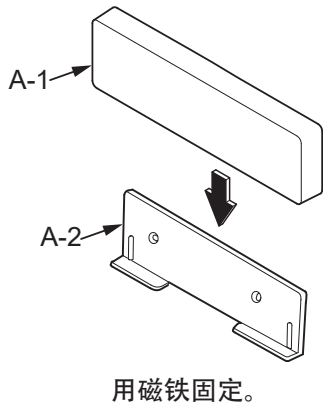
石膏板或瓷砖墙面时。

遥控器的防盗零部件

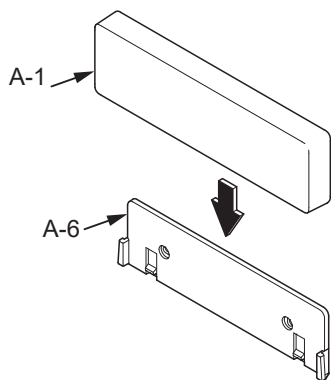


石膏板或瓷砖墙面时。

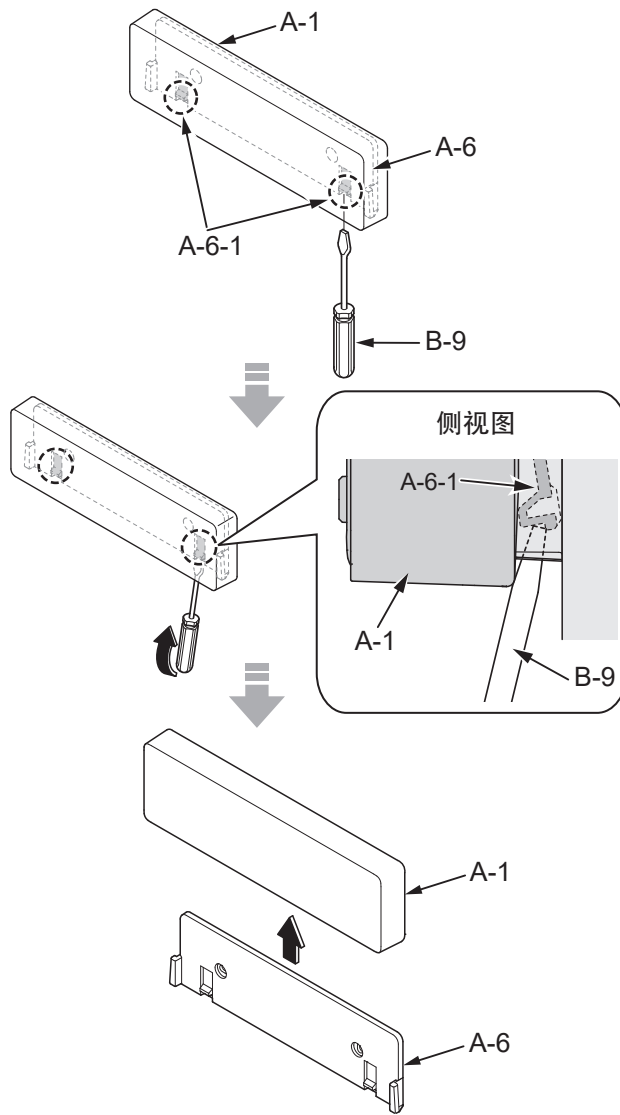
22



遥控器的防盗零部件



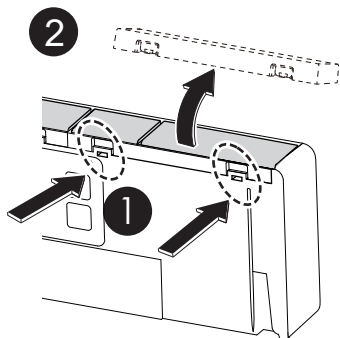
A-6的拆卸方法



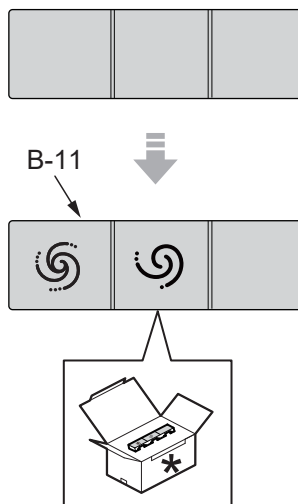
23

仅限具有遥控便器冲洗功能时

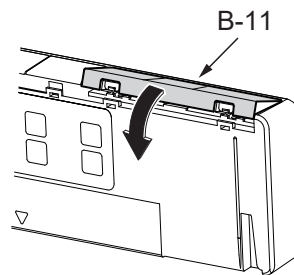
①



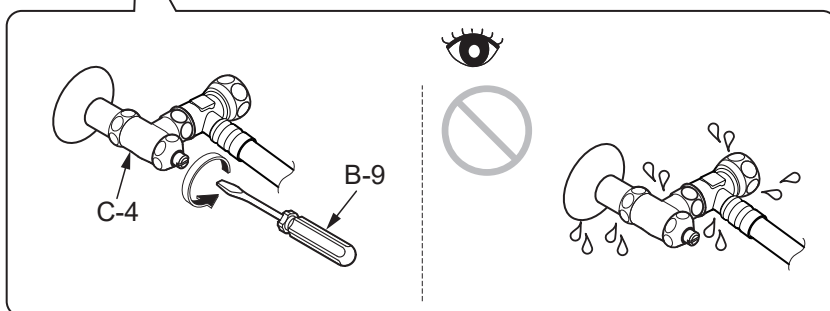
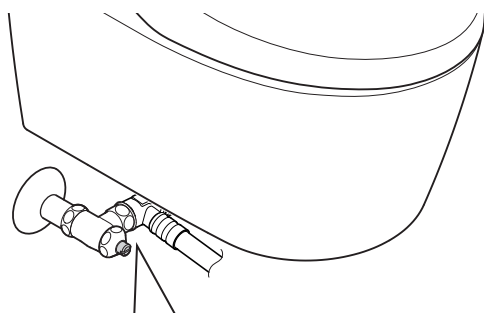
②



③



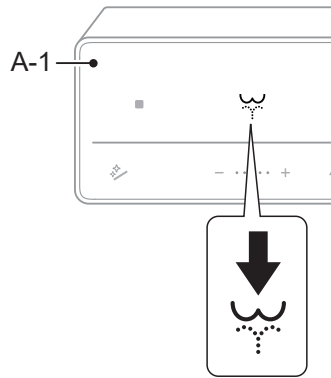
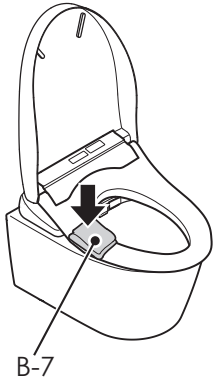
24 打开进水角阀(C-4)。



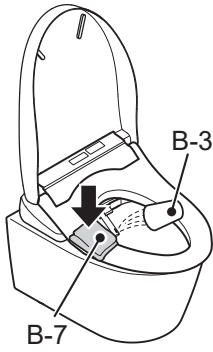
o

25

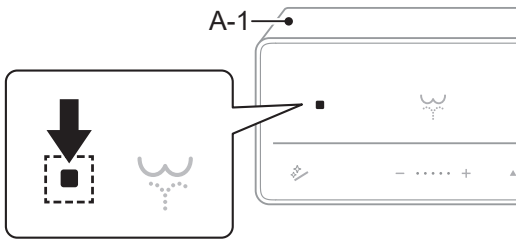
① 持续按住



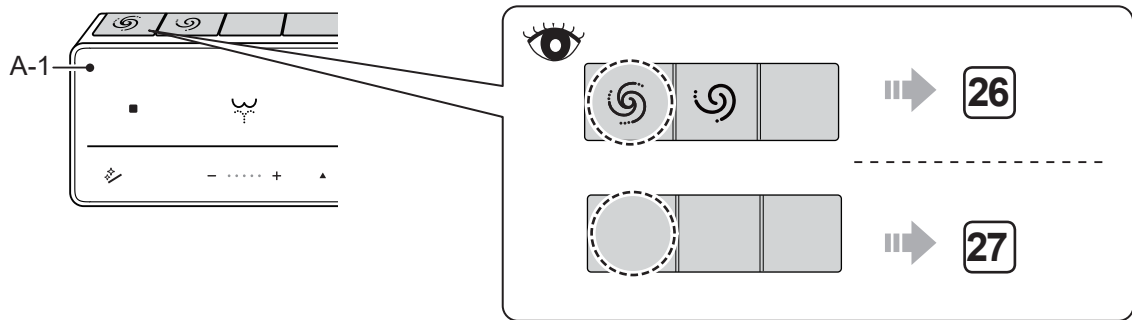
② 持续按住(大约1分钟)



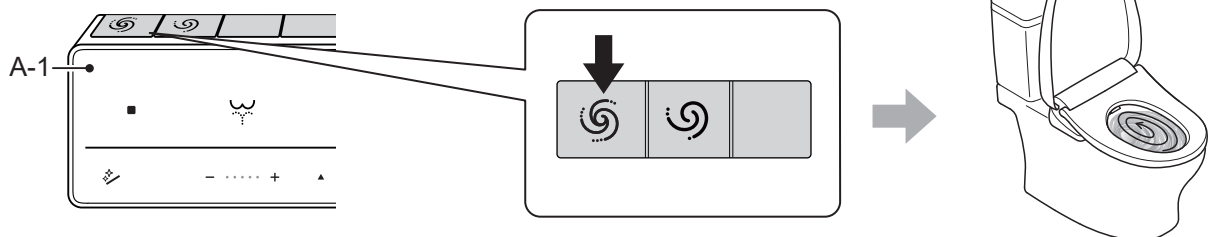
③



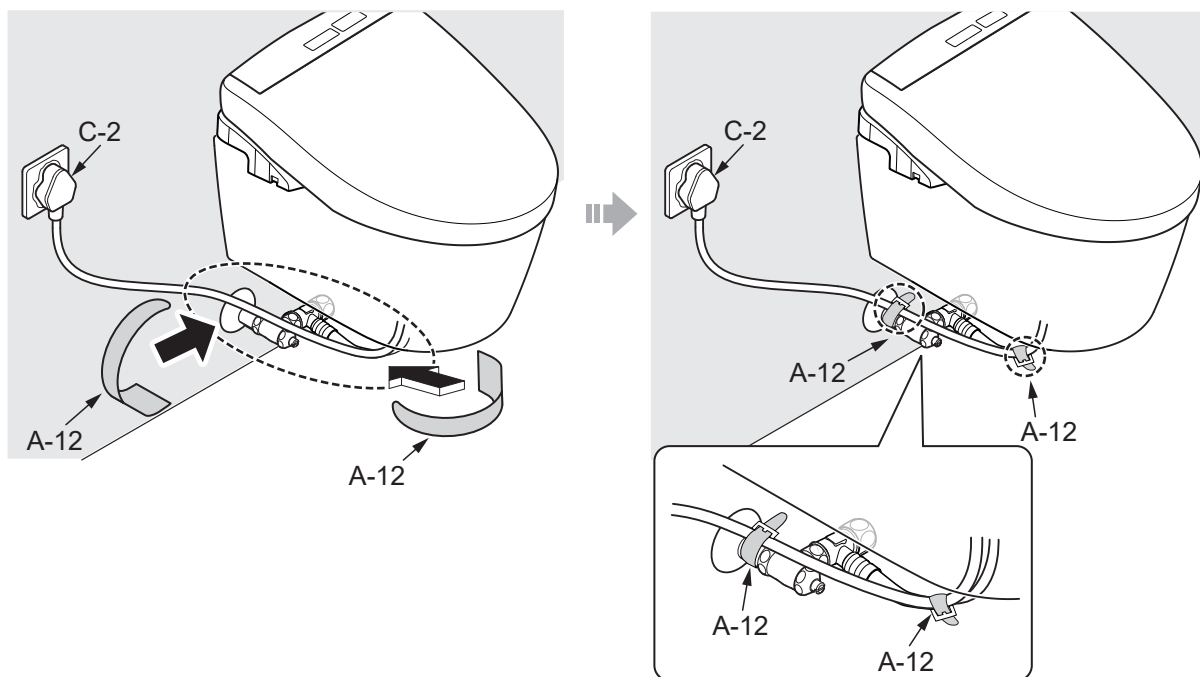
④



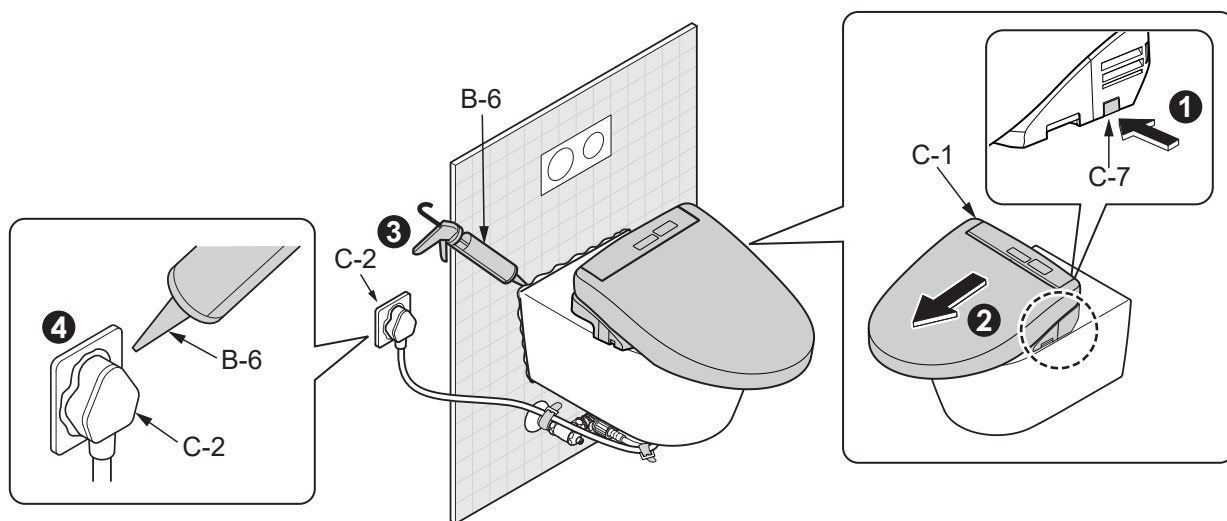
26



27

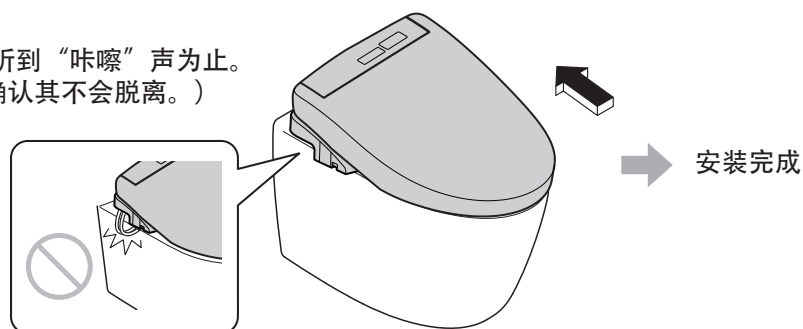


28



29

将C-1插入A-1, 直到听到“咔嚓”声为止。
(安装后, 轻拉C-1, 确认其不会脱离。)



动作不畅时

未正确进行冲洗时，请首先尝试本页的处置方法。
如仍无法恢复正常时，请再次从头开始确认。

以下情况时		确认	处置方法
不运转	电动机没有声音	转接线(B-10)的插头是否确实插入产品连接端口的根部？	先将转接线(B-10)的插头确实地插到底，然后再安装盖帽。

施工方须知

请在保证书中填写必要事项后，务必将说明书交付给用户。

请向用户说明本产品的功能、使用方法等内容。

房屋在装修完成后，且距离交给客户还有一段时间；

- 请务必关闭分电盘的断路器或拔下电源插头。
- 为了避免电池漏液，请务必取下遥控器内的干电池。（附带遥控器的情形）

制造商：东陶（上海）有限公司
地址：上海市松江工业区联阳路717号
售后服务全国电话：8008209787 手机用户请拨打：4008209787