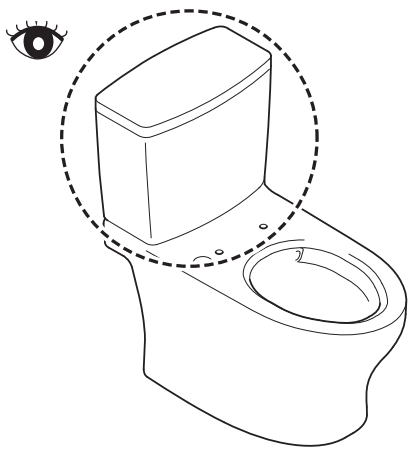


### 温水冲洗电子坐便器

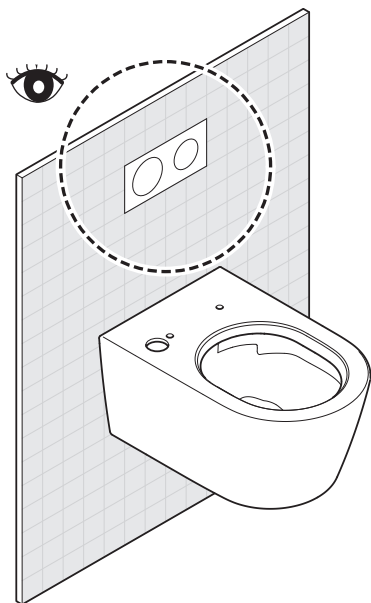
TCF3M460ECN

●请务必在施工之前认真阅读本说明书，并按照说明书的内容进行正确安装。

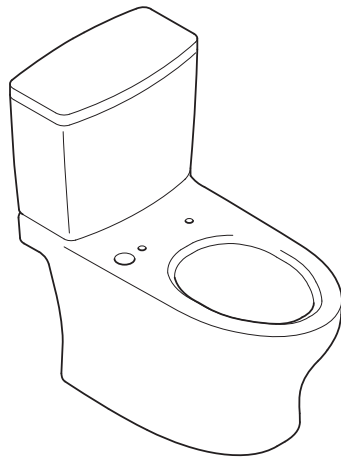
#### 选择安装类型



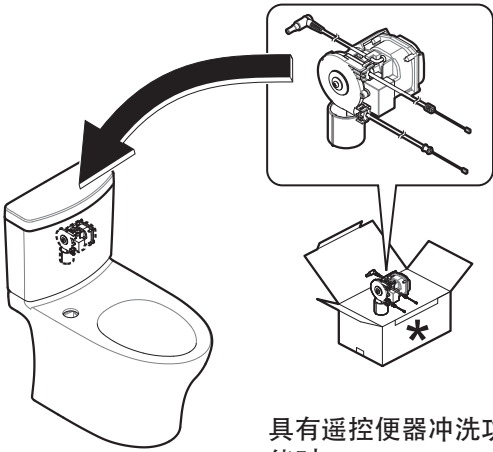
**P.2 - 17**



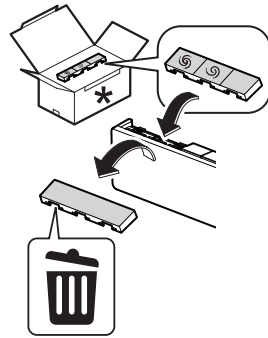
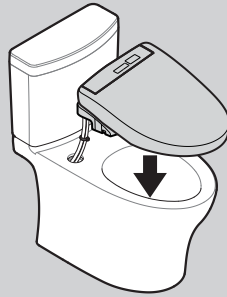
**P.18 - 35**



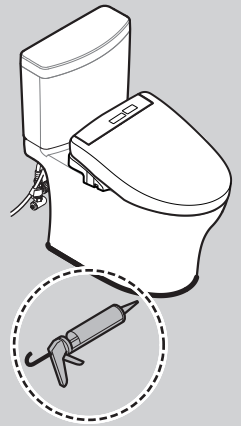
安装流程 ( 部分请确认本说明书。 )



具有遥控便器冲洗功能时



具有遥控便器冲洗功能时



第7页至13页

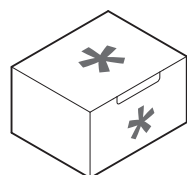
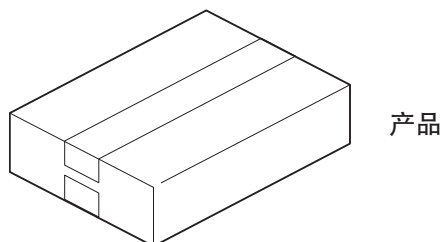
第15页至17页

## 目录

重要通知 .....	3
安全注意事项 .....	4
安装前的注意事项 .....	5
便器的确认 .....	5
包装内部件 .....	6
需准备的工具 .....	7
完成图 .....	7
安装方法 .....	8
遥控器的安装 .....	13
试运转 .....	15
试运转后 .....	17
施工方须知 .....	17

## 重要通知



具有遥控便器冲洗功能时: TCA515或TCA516或TCA517为单独包装。



TCA515或TCA516或TCA517

## 安全注意事项

施工前请务必仔细阅读本说明书中的「安全注意事项」，并遵守安全方面的警告和注意事项。

标志	含义
 <b>警告</b>	这一标识表示无视此标识的内容，进行误操作的话，可能导致人员重伤或死亡。
 <b>注意</b>	这一标识表示无视此标识的内容，进行误操作的话，可能造成人员伤害或物质财产损失。

### 警告

请勿使用指定电源以外电源（交流电 220 V、50 Hz）  
可能会引起火灾或发热。

请务必将电源插头（C-2）牢牢地插入电源插座（C-2-1）  
可能会引起火灾或触电。

电源线或电源的连接部损伤，电源的连接部松动时请勿使用  
可能会引起火灾或触电。

请勿将电源的连接部安装在进水位置的正下方  
避免进水软管接触电源连接件  
插座因冷凝水等受潮，可能会引起火灾或触电。

请使用符合产品使用地区的法律法规标准的生活饮用水  
请勿使用海水、再生水等非生活饮用水  
可能引起皮肤发炎或故障。

请勿安装在车辆、船舶等移动物体上  
可能会引起火灾、触电、短路或故障等。  
便座、便盖、本体等会因脱落而导致受伤。

请勿损坏电源线、电源的连接部  
切勿用力摔、拉扯、扭转、强行弯曲、刮伤、加工、加热、  
上置重物、捆扎、夹住电源线  
产品损坏的情况下继续使用，可能会引起火灾、触电、发  
热、短路。

请在规定范围内使用电源插座  
超出额定容量时，可能因发热而导致火灾。

请确认电源插头已使用硅胶进行了防水处理  
如果未进行防水处理，可能会引起火灾或触电。  
※ 防水处理时，请委托安装公司进行。

拔出电源插头时，请抓住电源插头，不要抓住电源线  
请勿拉扯电源线拔出电源插头  
拉扯电源线会导致损坏，可能会引起火灾或发热。

本产品属电器产品，故请勿安装在容易被水泼到或者产品  
表面容易产生水珠的湿度高的地方。  
在浴室使用时，请安装换气扇或换气口，使浴室保持良好的  
空气流通  
可能会引起火灾或触电。

产品必须连接到冷水供给部  
可能会烫伤或机器故障。

请务必确认是否正确进行接地作业。  
接地请使用接地电阻在 100 Ω 以下，直径 1.5 mm 以上的  
铜线。  
否则发生故障或漏电时，可能会导致触电。  
※ 安装接地线时，请委托安装公司进行。

请确认布线正确连接（L 极：火线，N 极：零线）  
否则可能导致机器故障。

按照以下步骤安装电源配线用的插座  
请按照国家相关规定，预先确保插座位置，并尽可能远离  
浴缸  
可能会引起火灾或触电。  
※ 请确认上列所述的配线工程已经完成。否则，请立即委  
托工程承包商进行配线施工。

请务必使用接地电源插座，并连接漏电阻断器  
(30 mA 以下)

如果电源软线损坏，为了避免危险，必须由制造商，其维  
修部或类似部门的专业人员更换

安装本产品时，安装和电气施工请务必遵循相关标准要求。

在设备总电源处，请务必设置电源切断装置



## 安全注意事项（继续）

### ⚠ 注意

施工时，请严格按照施工说明书来进行  
如未正确安装，可能会引起漏水、触电、火灾等。

请勿用手抓住便座、便盖来拿起本产品  
本体会因脱落而导致受伤。

请勿使进水软管折弯、破损或用刀具损伤  
可能会引起漏水。

请勿在打开进水角阀的状态下取下进水过滤装置。  
水会喷出

将本体确实地卡入安装底板上  
直至听到「咔嚓」声为止，然后稍微朝身边拉一下，确认产品不会脱离

本体会因脱落而导致受伤。

请弄清楚电池的正负极后再放入（附带遥控器的情形）  
否则可能会导致电池漏液、发热、破裂、着火。

长时间不用时，应从遥控器取出电池（附带遥控器的情形）  
否则可能会导致电池漏液。

本产品属于Ⅰ类器具，故需要接地处理。  
安装本产品时需确保人的手能够接触到配电箱中的总电源开关。  
使用本产品所附带的新进水软管，不要再使用旧进水软管。

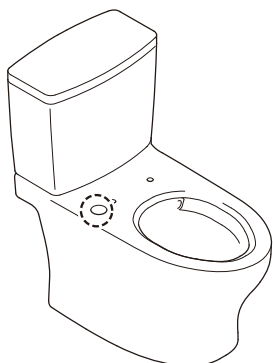
## 安装前的注意事项

- 产品安装作业未全部完成之前，请勿对其进行通电、通水。
- 供水水压范围为：0.05 MPa <流动时> -0.75 MPa <静止时>。  
请在该水压范围内使用。
- 进水温度为0-35℃。请在这一温度范围内使用。
- 本产品的使用环境温度温度为0-40℃。请在这一环境温度范围内使用。
- 除了本产品附带的进水软管(C-5)以外，请不要使用其他的进水软管。  
※ 因为产品出厂前进行过通水检查，可能造成内部有残留水，并非产品有问题。
- 配电线路的设置应满足本产品的规格要求「额定电流：10 A以上、电源：交流220 V (50 Hz)」。  
※ 电源及额定功率，记载在产品本体的标签上。
- 电源线长度为1.2 m。请按照国家电源插座相关施工标准，规范设置合理的插座位置。
- 下述情形，因遥控器的接收性能改变，即使操作遥控器，本体仍然有可能不动作。（附带遥控器的情形）
  - 当房间大小和器具布局等条件不匹配时
  - 天花板或墙壁的颜色发黑时，或形状和材质等条件不匹配时
  - 本体后侧墙壁上有搁板或橱柜时
  - 使用逆变器方式照明时请改变遥控器的位置后进行操作。

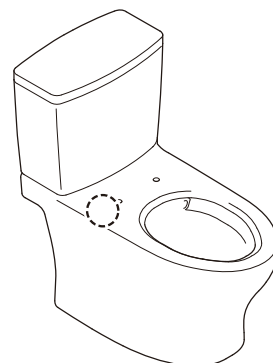
## 便器的确认



I

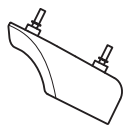


II

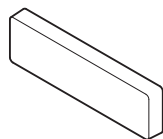


## 包装内部件

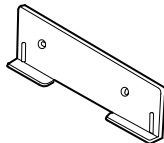
A-0



A-1



A-2



A-3



A-4

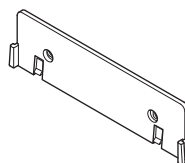


A-5

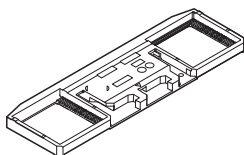


### 遥控器的防盗零部件

A-6



A-7



A-8



A-9



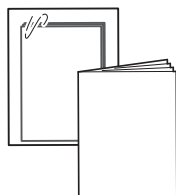
A-10



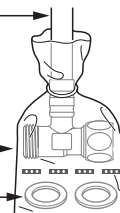
A-11



A-12



C-5

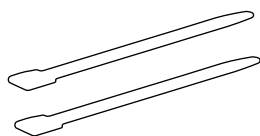


步骤 13 为止不要取下。

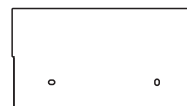
A-13

A-14

A-15



A-16

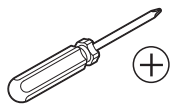


A-6, A-16

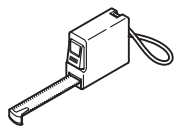
遥控器的防盗零部件 (A-6) 和遥控器显示面板 (A-16), 请先征询客户的要求, 然后再进行安装。不使用时, 必须将防盗零部件交给客户。

## 需准备的工具

B-1



B-2



B-3



B-4

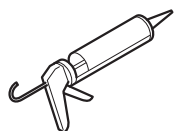
附带遥控器的情形



B-5



B-6



B-7



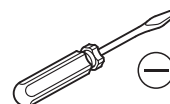
为了避免产品损伤而使用

B-8



x2

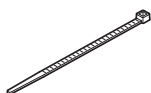
B-9



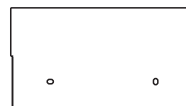
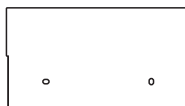
仅限具有遥控便器冲洗功能时



B-10



B-11

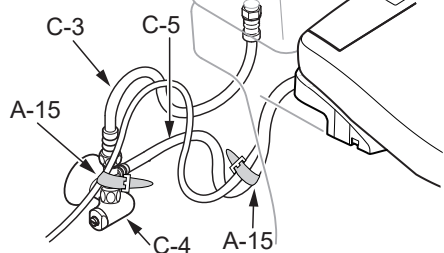


B-11

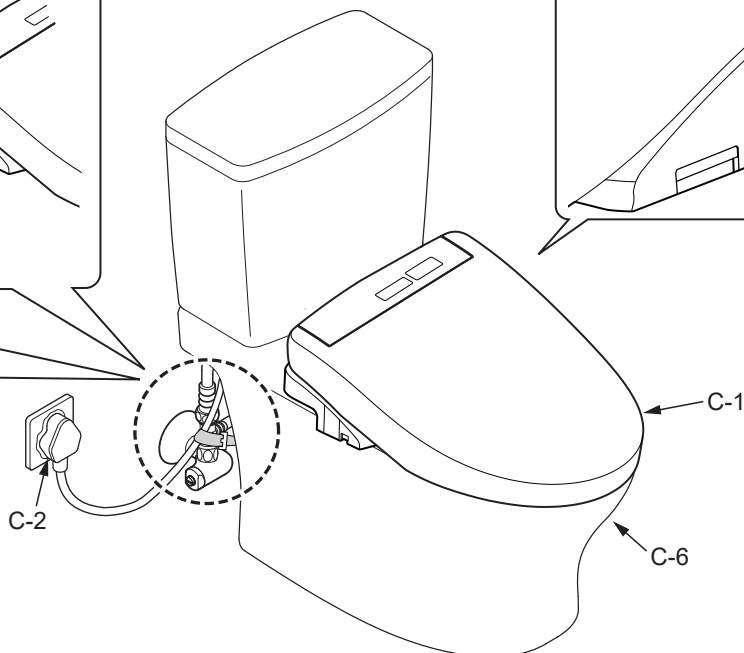
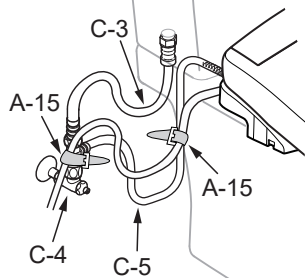
由于和产品同包装的遥控器显示面板(A-16)无法使用，请废弃。安装时，请务必在询问用户的要求后进行操作。请选择遥控器上已有的一个显示面板(B-11)，与遥控器托架一同安装在墙壁上。不使用时，请务必交给用户。

## 完成图

I



II



实物与插图可能有所差异，以实物为准。

## 标志的含义



安装者必须实施的操作。



表示操作的流程。



产品自动进行的操作。



必须确认的作业。

## 安装方法

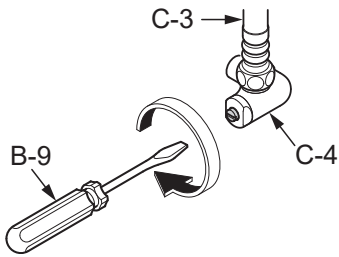
具有遥控便器冲洗功能时…请务必按照

1.TCA515或TCA516或TCA517 2.产品的顺序进行安装。

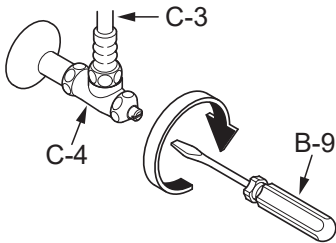
为易于安装并防止受伤。

**1 I**

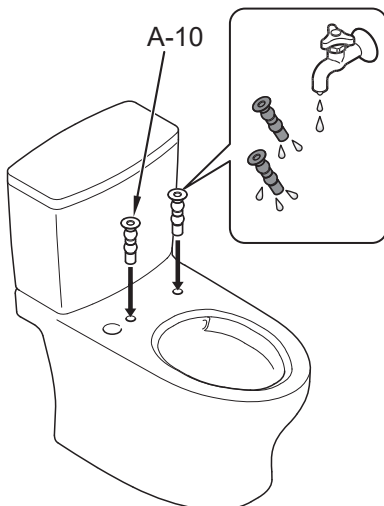
关闭进水角阀 (C-4)。



**II**

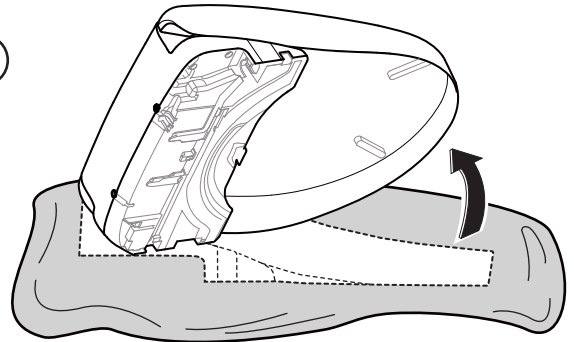


**2 I II**

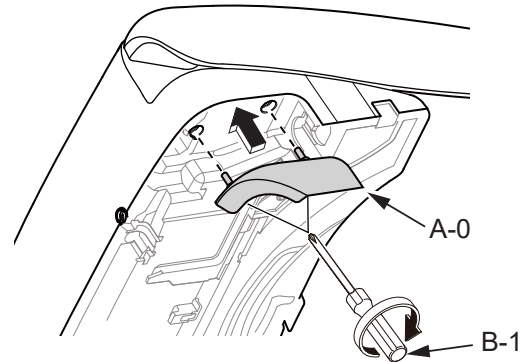


**3 I**

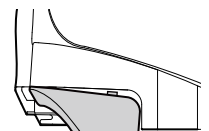
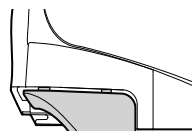
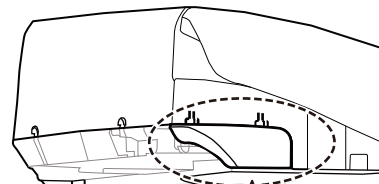
①



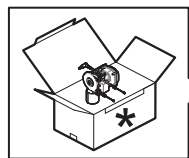
②



③



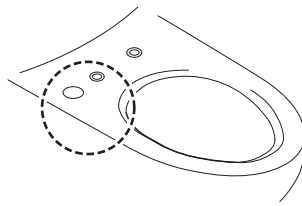
**4 I**



C-8



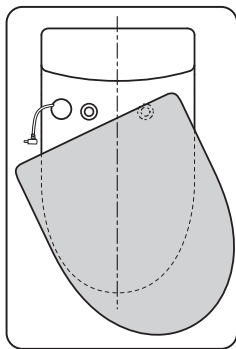
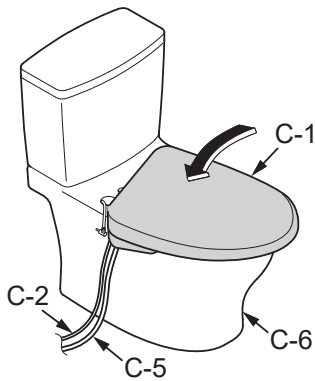
**5**



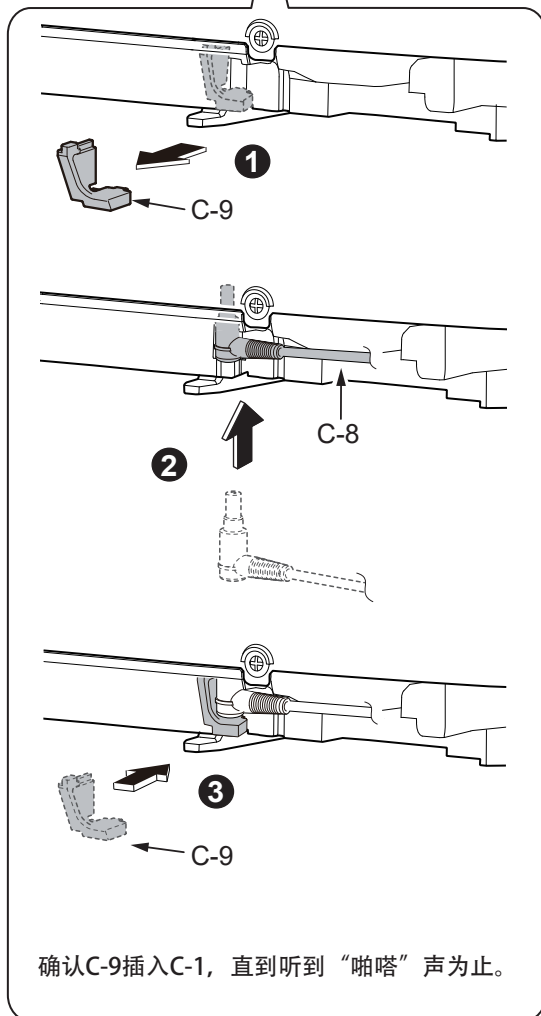
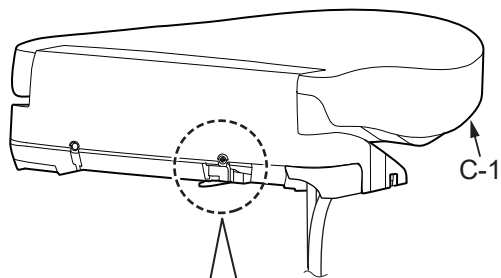
**6**

**5 I**

**1**

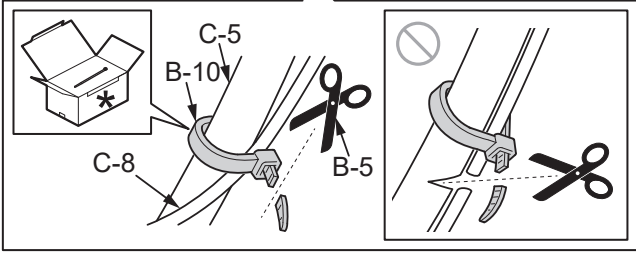
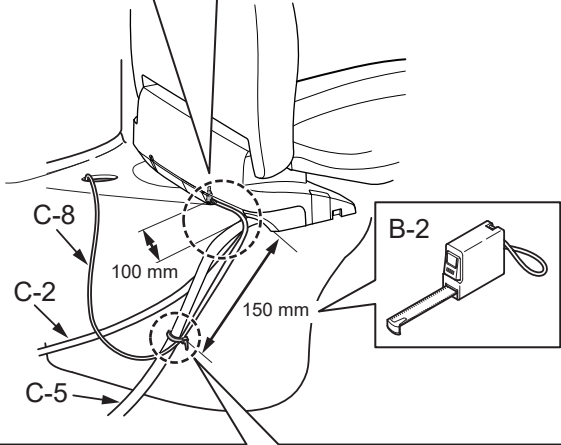
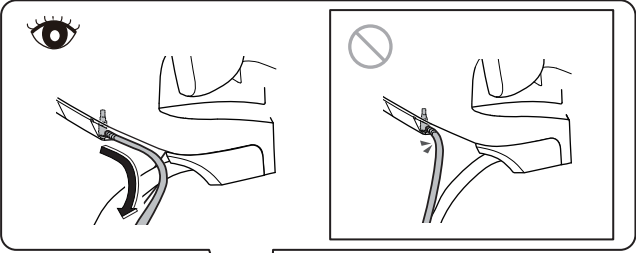


**2**

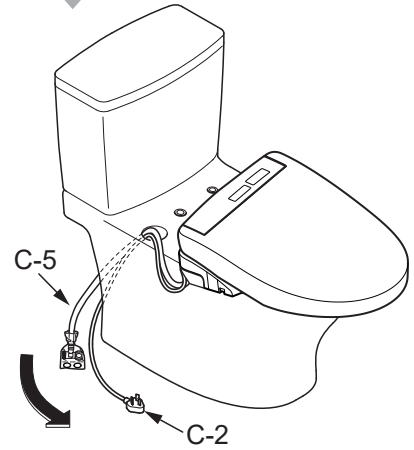
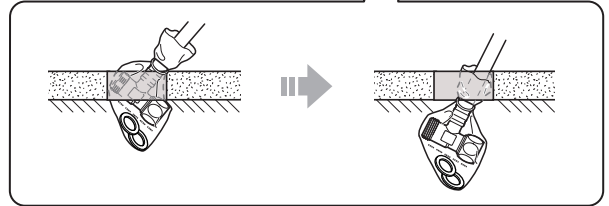
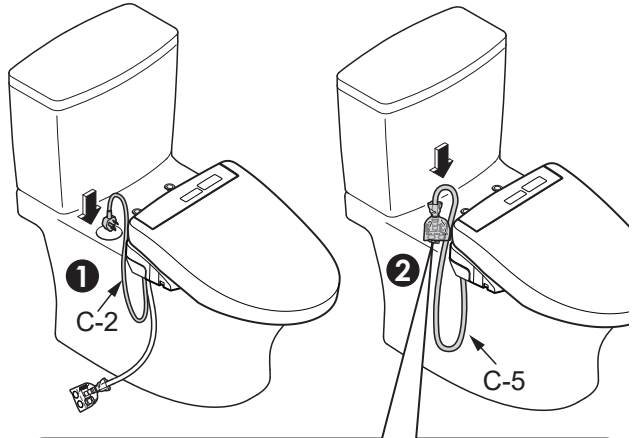
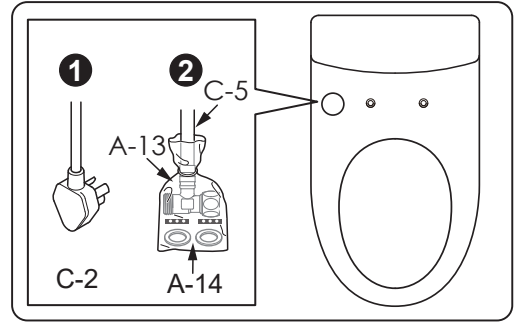


确认C-9插入C-1，直到听到“啪嗒”声为止。

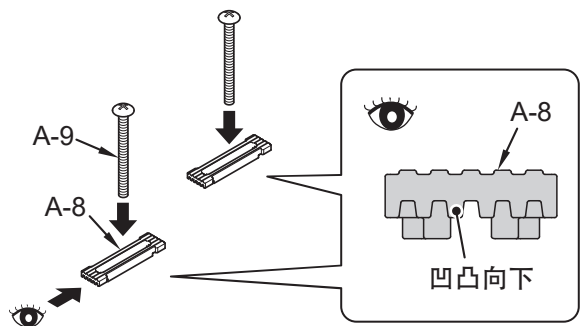
3



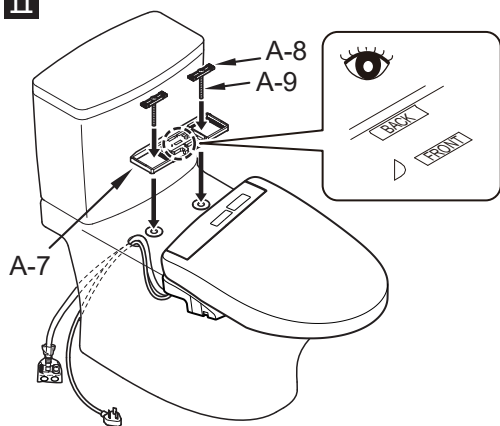
6 I



7 I II

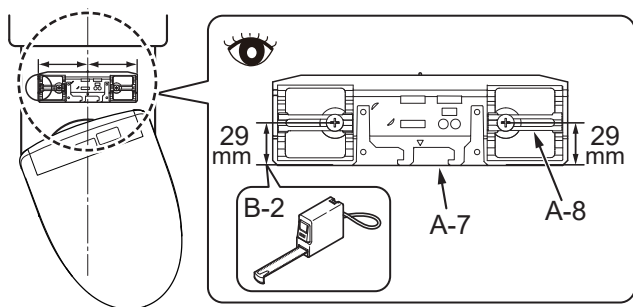


**8 I II**

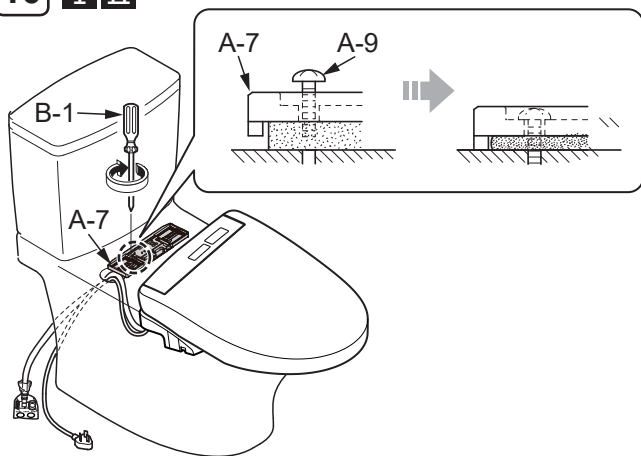


**9 I II**

根据C-6和A-7的中心，来调整A-9的安装位置



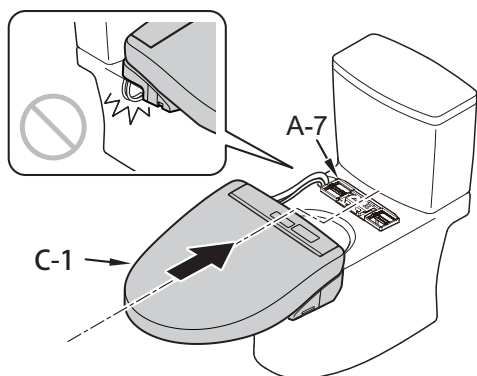
**10 I II**



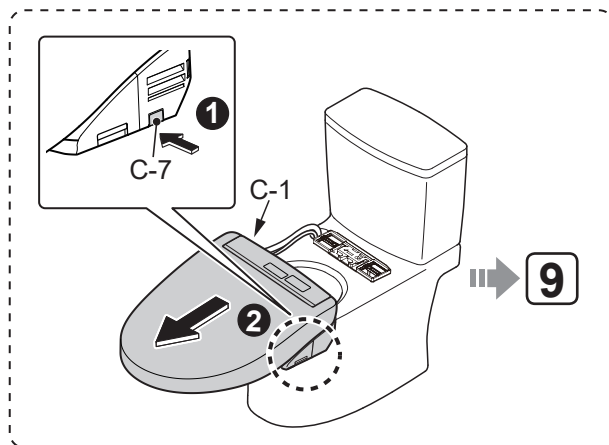
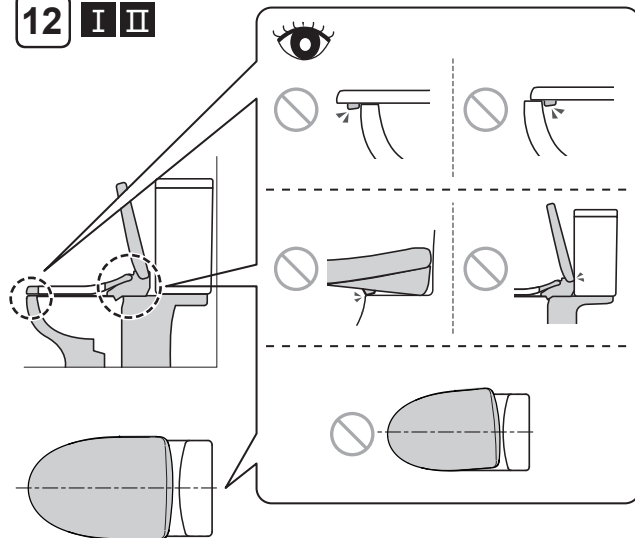
如A-9未完全固定，将导致C-1左右偏移。

**11 I II**

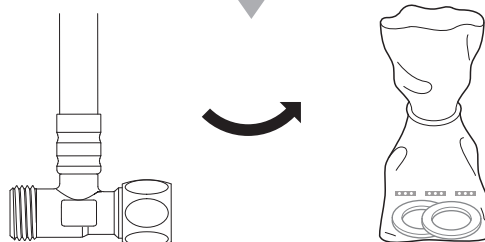
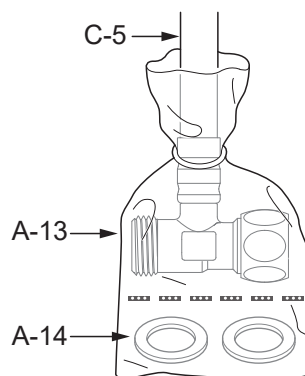
将C-1插入A-7，直到听到“咔嚓”声为止。  
(安装后，轻拉C-1，确认其不会脱离。)



**12 I II**

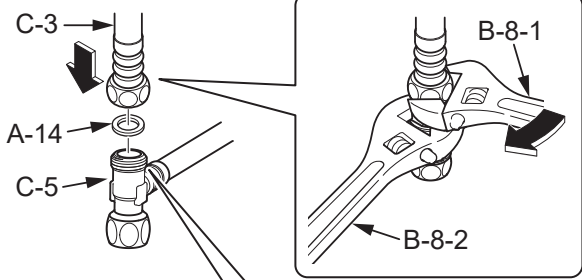


**13 I II**

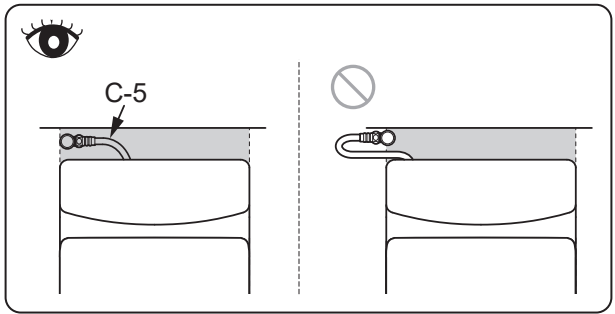
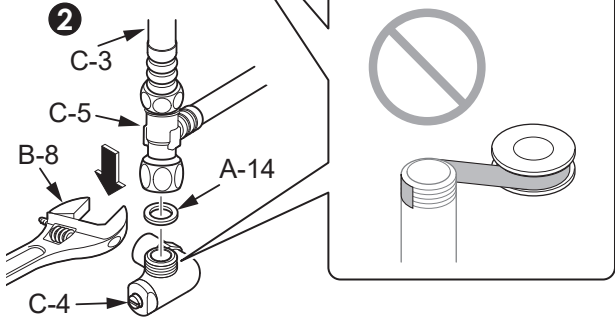


**14 I**

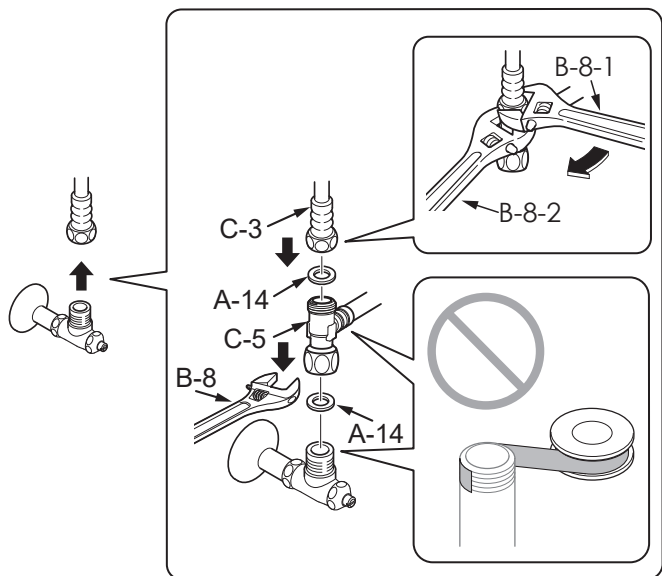
**1**



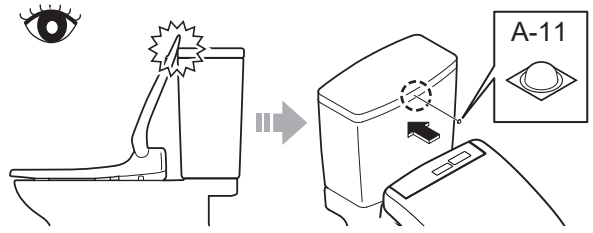
**2**



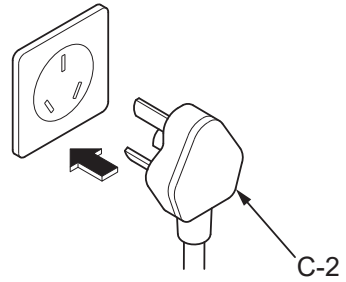
**II**



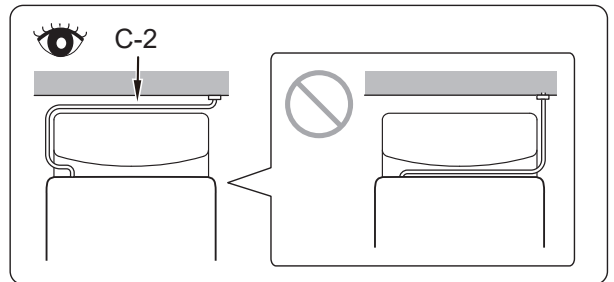
**15 I II**



**16 I II**



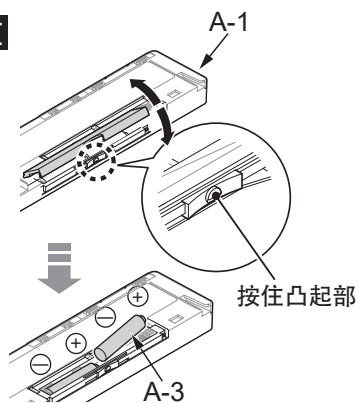
**II**



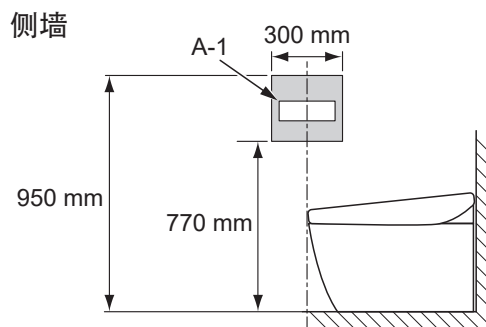


# 遥控器的安装

17 I II



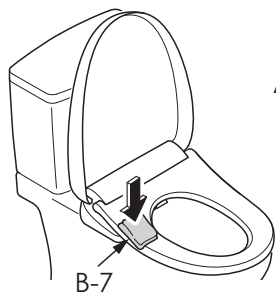
18 I II



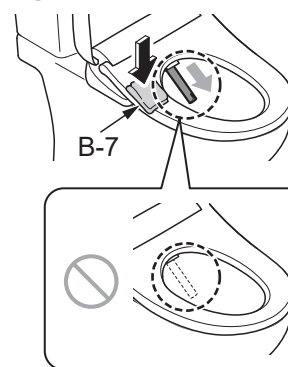
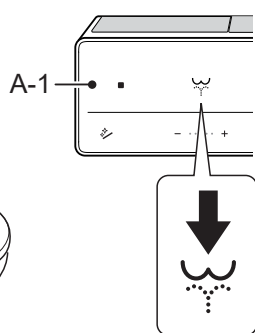
19 I II

暂时安装在步骤 18 中所决定的位置后，请确认 A-1 的信号接受状态。

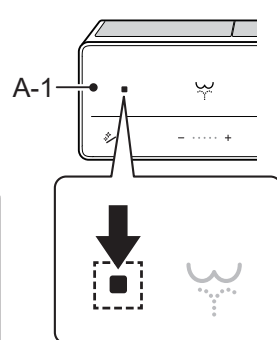
1 持续按住



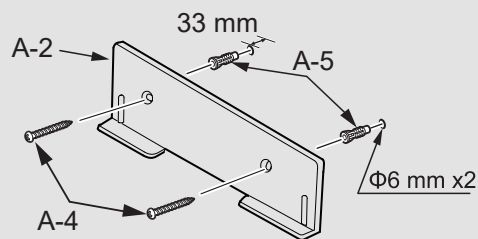
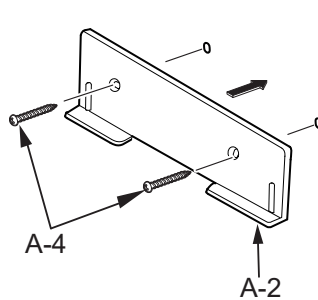
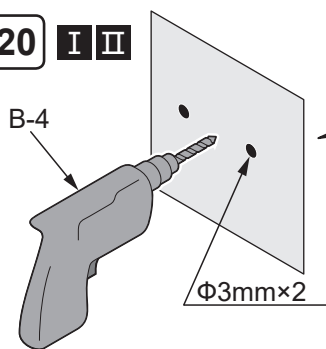
2



3

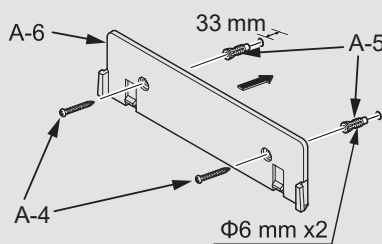
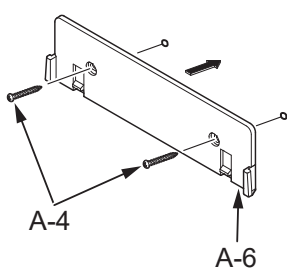


20 I II



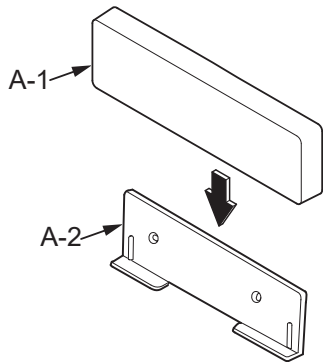
石膏板或瓷砖墙面时。

遥控器的防盗零部件



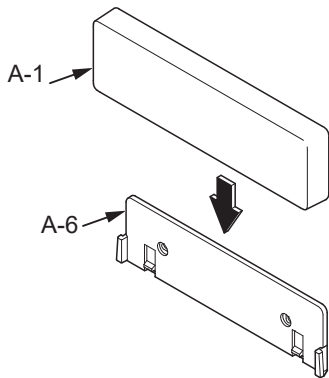
石膏板或瓷砖墙面时。

21 I II

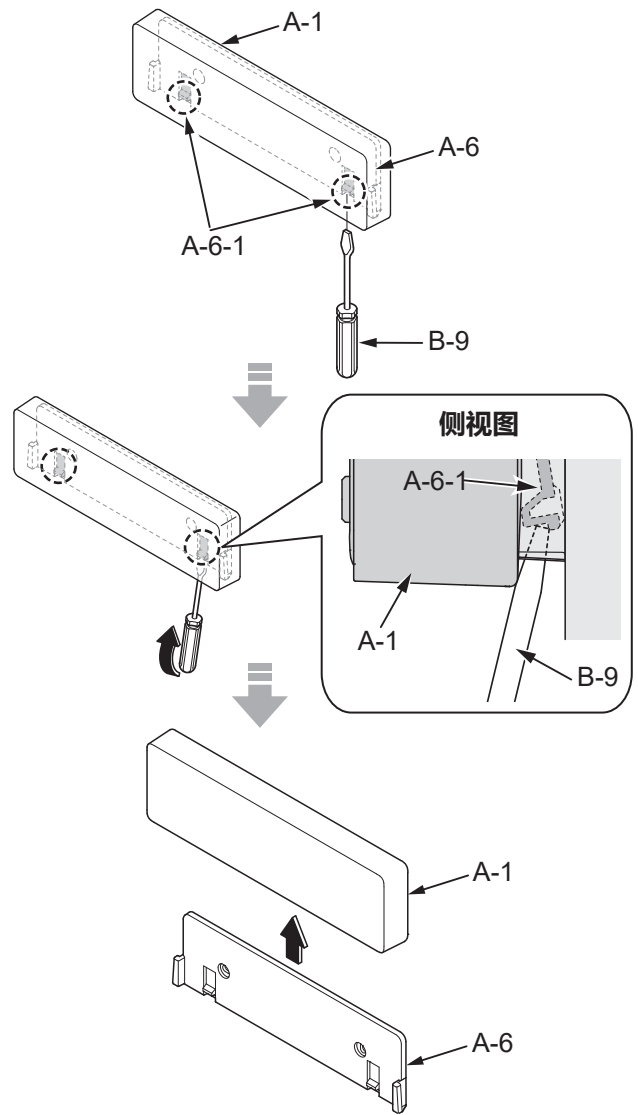


用磁铁固定。

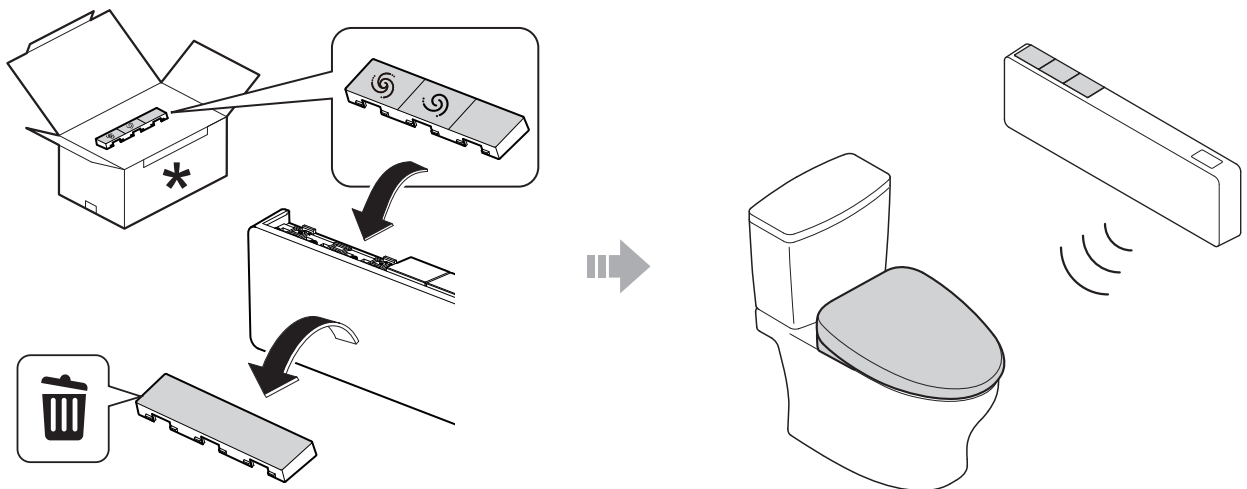
遥控器的防盗零部件



I II A-6的拆卸方法



22 I II 仅限具有遥控便器冲洗功能时

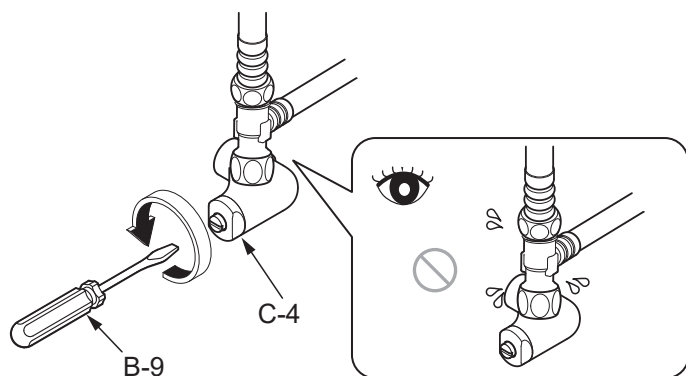


根据便器的不同型号，如果未进行设定，就可能会造成便器不能正常洗净的情况。

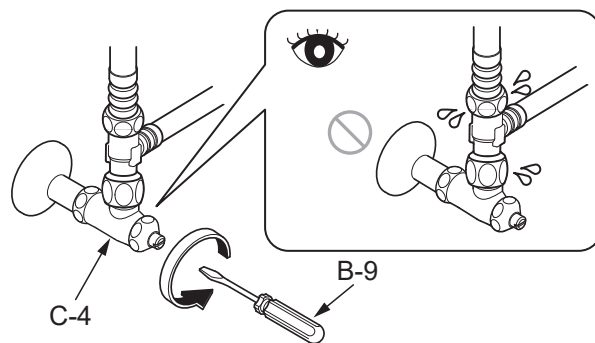
有关详情，请确认TCA515或TCA516或TCA517安装说明书。

**23 I**

打开进水角阀(C-4)。

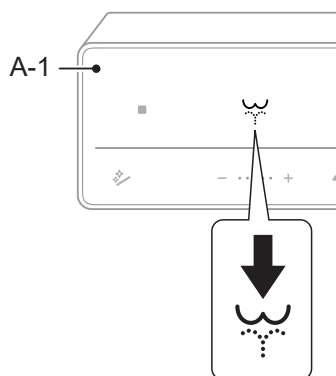
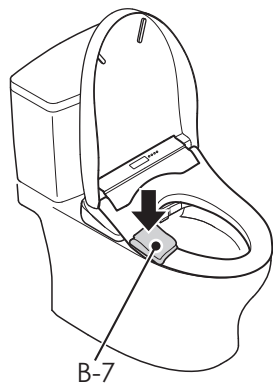


**II**

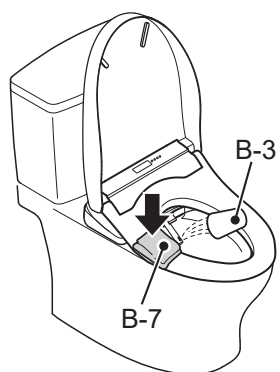


**24 I II**

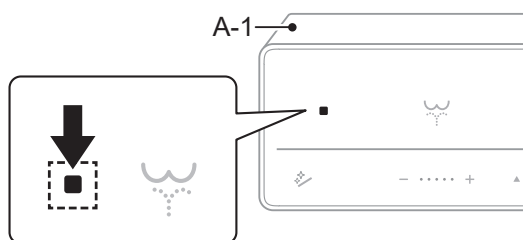
① 持续按住



② 持续按住(大约1分钟)

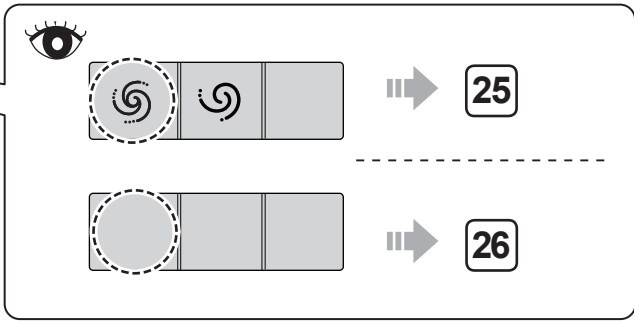
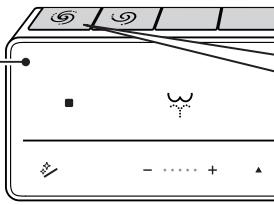


③



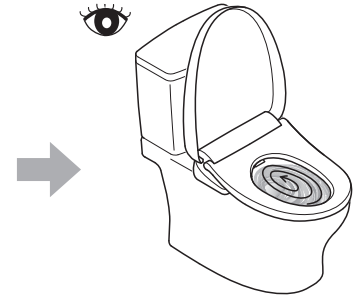
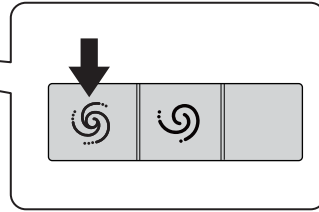
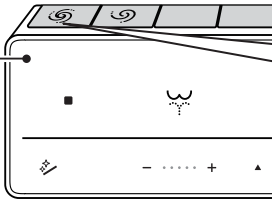
④

A-1



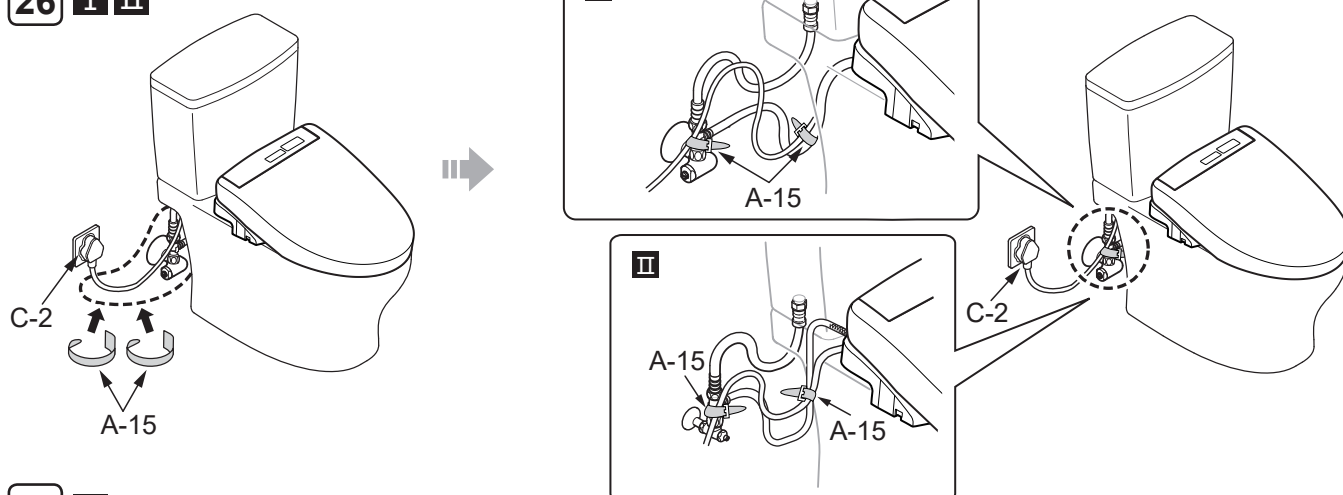
25 I II

A-1

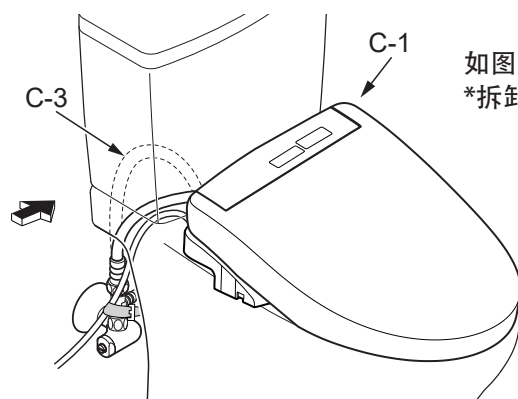


## 试运转后

26 I II

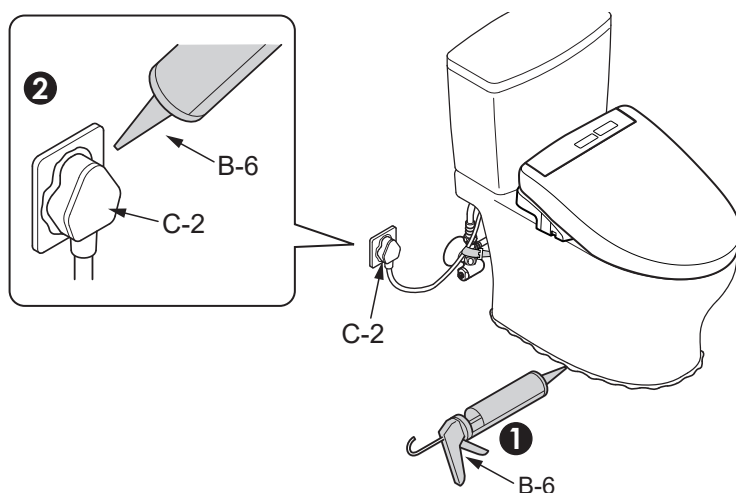


27 I



如图所示，将C-3压入内侧。  
\*拆卸C-1时，可能因C-3卡住而无法拆卸。

28 I II



安装完成

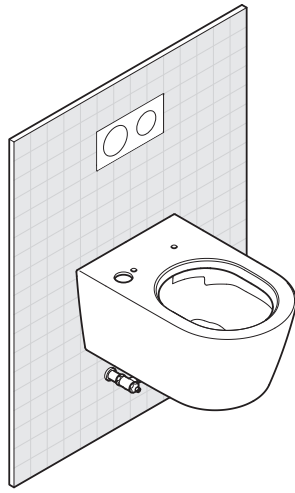
## 施工方须知

请在保证书中填写必要事项后，务必将说明书交付给用户。

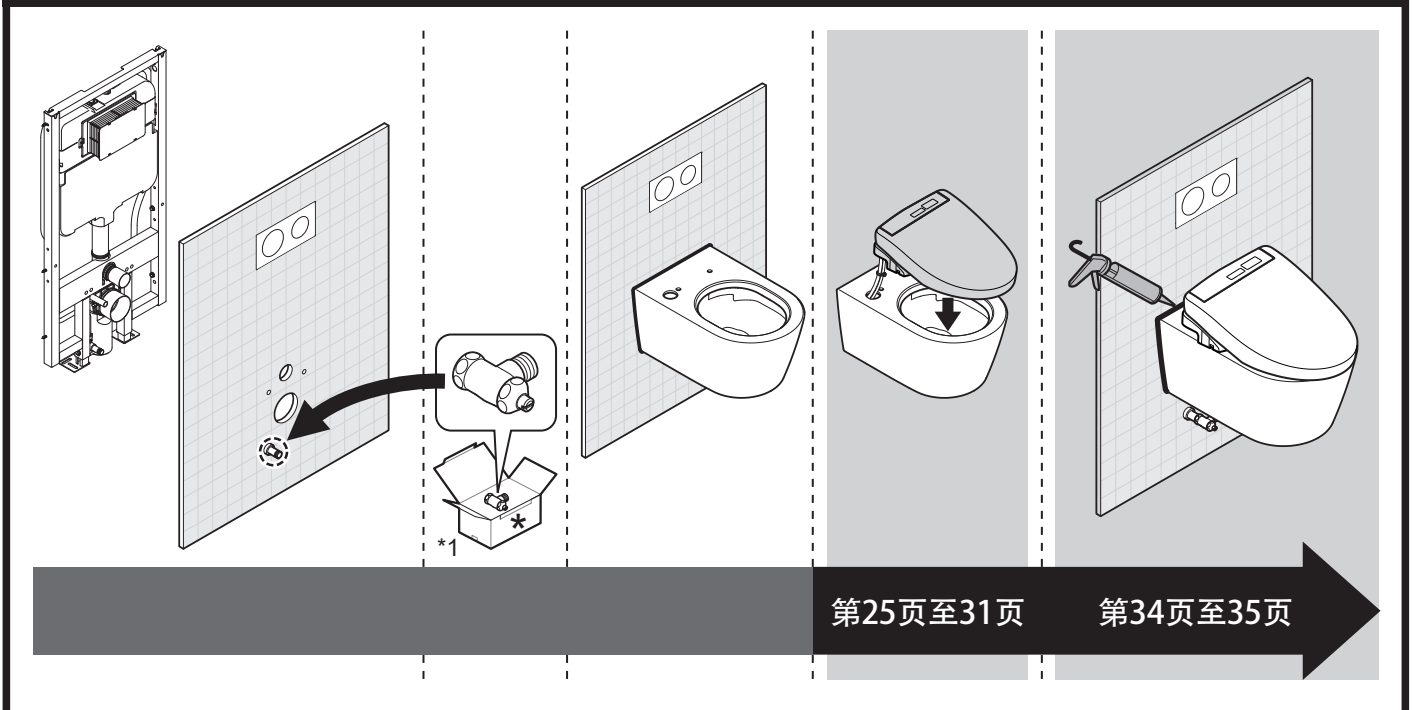
请向用户说明本产品的功能、使用方法等内容。

房屋在装修完成后，且距离交给客户还有一段时间；

- 请务必关闭分电盘的断路器或拔下电源插头。
- 为了避免电池漏液，请务必取下遥控器内的干电池。（附带遥控器的情形）



安装流程 (  部分请确认本说明书。)





\*1 将本产品安装到有遥控便器冲洗功能水箱时需要TCA518.  
 将本产品安装到没有遥控便器冲洗功能水箱时需要TCA463.

## 目录

安全注意事项 .....	20
安装前的注意事项 .....	21
包装内部件 .....	22
需准备的工具 .....	23
完成图 .....	24
安装方法 .....	25
遥控器的安装.....	30
试运转.....	32
试运转后.....	34
动作不畅时.....	35
施工方须知.....	35

## 安全注意事项

施工前请务必仔细阅读本说明书中的「安全注意事项」，并遵守安全方面的警告和注意事项。

标志	含义
 <b>警告</b>	这一标识表示无视此标识的内容，进行误操作的话，可能导致人员重伤或死亡。
 <b>注意</b>	这一标识表示无视此标识的内容，进行误操作的话，可能造成人员伤害或物质财产损失。

### 警告

请勿使用指定电源以外电源（交流电 220 V、50 Hz）  
可能会引起火灾或发热。

请务必将电源插头（C-2）牢牢地插入电源插座（C-2-1）  
可能会引起火灾或触电。

电源线或电源的连接部损伤，电源的连接部松动时请勿使用  
可能会引起火灾或触电。

请勿将电源的连接部安装在进水位置的正下方  
避免进水软管接触电源连接件  
插座因冷凝水等受潮，可能会引起火灾或触电。

请使用符合产品使用地区的法律法规标准的生活饮用水  
请勿使用海水、再生水等非生活饮用水  
可能引起皮肤发炎或故障。

请勿安装在车辆、船舶等移动物体上  
可能会引起火灾、触电、短路或故障等。  
便座、便盖、本体等会因脱落而导致受伤。

请勿损坏电源线、电源的连接部  
切勿用力摔、拉扯、扭转、强行弯曲、刮伤、加工、加热、  
上置重物、捆扎、夹住电源线  
产品损坏的情况下继续使用，可能会引起火灾、触电、发  
热、短路。

请在规定范围内使用电源插座  
超出额定容量时，可能因发热而导致火灾。

请确认电源插头已使用硅胶进行了防水处理  
如果未进行防水处理，可能会引起火灾或触电。  
※ 防水处理时，请委托安装公司进行。

拔出电源插头时，请抓住电源插头，不要抓住电源线  
请勿拉扯电源线拔出电源插头  
拉扯电源线会导致损坏，可能会引起火灾或发热。

本产品属电器产品，故请勿安装在容易被水泼到或者产品  
表面容易产生水珠的湿度高的地方。  
在浴室使用时，请安装换气扇或换气口，使浴室保持良好的  
空气流通  
可能会引起火灾或触电。

产品必须连接到冷水供给部  
可能会烫伤或机器故障。

请务必确认是否正确进行接地作业。  
接地请使用接地电阻在 100 Ω 以下，直径 1.5 mm 以上的  
铜线。  
否则发生故障或漏电时，可能会导致触电。  
※ 安装接地线时，请委托安装公司进行。

请确认布线正确连接（L 极：火线，N 极：零线）  
否则可能导致机器故障。

按照以下步骤安装电源配线用的插座  
请按照国家相关规定，预先确保插座位置，并尽可能远离  
浴缸  
可能会引起火灾或触电。  
※ 请确认上列所述的配线工程已经完成。否则，请立即委  
托工程承包商进行配线施工。

请务必使用接地电源插座，并连接漏电阻断器  
（30 mA 以下）

如果电源软线损坏，为了避免危险，必须由制造商，其维  
修部或类似部门的专业人员更换

安装本产品时，安装和电气施工请务必遵循相关标准要求。

在设备总电源处，请务必设置电源切断装置



## 安全注意事项（继续）

### ⚠ 注意

施工时，请严格按照施工说明书来进行  
如未正确安装，可能会引起漏水、触电、火灾等。

请勿用手抓住便座、便盖来拿起本产品  
本体会因脱落而导致受伤。

请勿使进水软管折弯、破损或用刀具损伤  
可能会引起漏水。

请勿在打开进水角阀的状态下取下进水过滤装置。  
水会喷出

将本体确实地卡入安装底板上  
直至听到「咔嚓」声为止，然后稍微朝身边拉一下，确认产品不会脱离

本体会因脱落而导致受伤。

请弄清楚电池的正负极后再放入（附带遥控器的情形）  
否则可能会导致电池漏液、发热、破裂、着火。

长时间不用时，应从遥控器取出电池（附带遥控器的情形）  
否则可能会导致电池漏液。

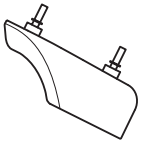
本产品属于Ⅰ类器具，故需要接地处理。  
安装本产品时需确保人的手能够接触到配电箱中的总电源开关。  
使用本产品所附带的新进水软管，不要再使用旧进水软管。

## 安装前的注意事项

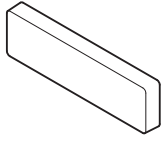
- 产品安装作业未全部完成之前，请勿对其进行通电、通水。
- 供水水压范围为：0.05 MPa <流动时> - 0.75 MPa <静止时>。  
请在该水压范围内使用。
- 进水温度为0-35℃。请在这一温度范围内使用。
- 本产品的使用环境温度为0-40℃。请在这一环境温度范围内使用。
- 除了本产品附带的进水软管(C-5)以外，请不要使用其他的进水软管。  
※ 因为产品出厂前进行过通水检查，可能造成内部有残留水，并非产品有问题。
- 配电线路的设置应满足本产品的规格要求「额定电流：10 A 以上、电源：交流 220 V (50 Hz)」。  
※ 电源及额定功率，记载在产品本体的标签上。
- 电源线长度为 1.2 m。请按照国家电源插座相关施工标准，规范设置合理的插座位置。
- 下述情形，因遥控器的接收性能改变，即使操作遥控器，本体仍然有可能不动作。（附带遥控器的情形）
  - 当房间大小和器具布局等条件不匹配时
  - 天花板或墙壁的颜色发黑时，或形状和材质等条件不匹配时
  - 本体后侧墙壁上有搁板或橱柜时
  - 使用逆变器方式照明时请改变遥控器的位置后进行操作。

## 包装内部件

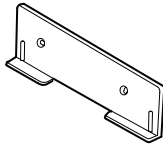
A-0



A-1



A-2



A-3



A-4

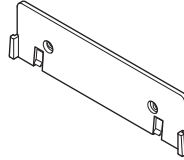


A-5

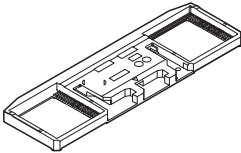


### 遥控器的防盗零部件

A-6



A-7



A-8



A-9



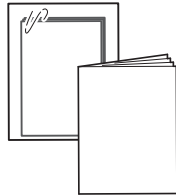
A-10



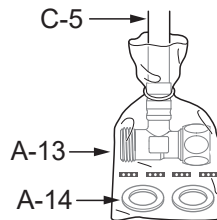
A-11



A-12



C-5

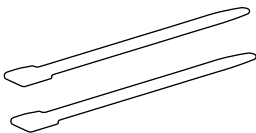


步骤 13 为止不要取下。

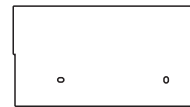
A-13

A-14

A-15



A-16

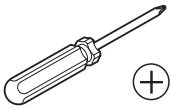


A-6, A-16

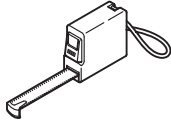
遥控器的防盗零部件 (A-6) 和遥控器显示面板 (A-16)，请先征询客户的要求，然后再进行安装。  
不使用时，必须将防盗零部件交给客户。

## 需准备的工具

B-1



B-2



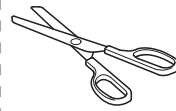
B-3



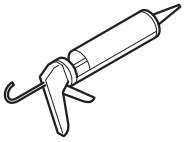
B-4  
附带遥控器的情形



B-5



B-6



B-7

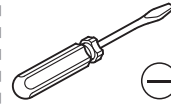


为了避免产品损伤而使用。

B-8



B-9



## 安装用配套部件

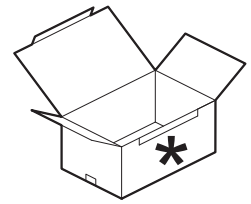
D-2



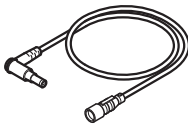
D-3



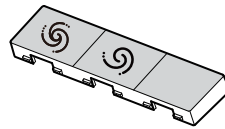
仅限具有遥控便器冲洗功能时



B-10

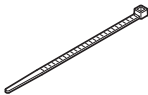


B-11

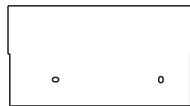
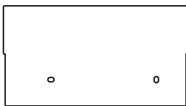


请选择一个与遥控器配套的「冲洗按钮组件」并予以更换。

B-12



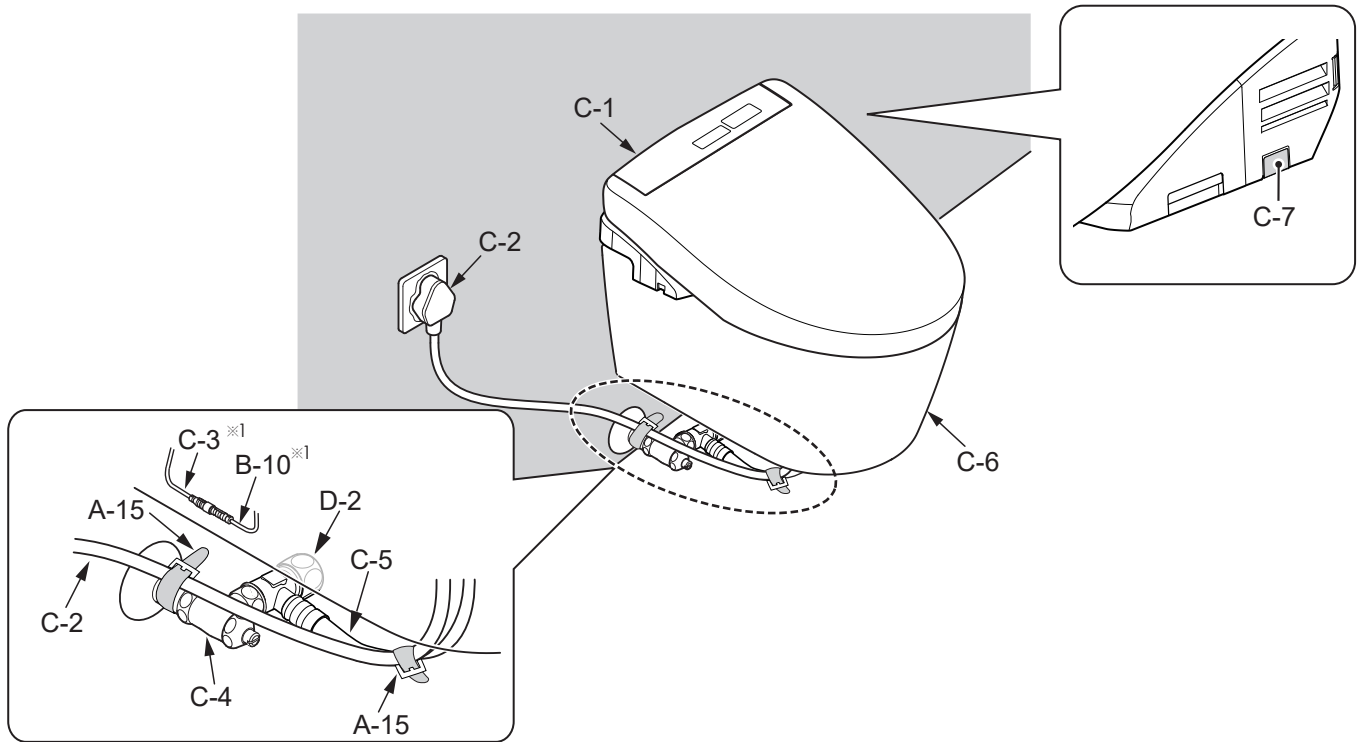
B-13



B-13

由于和产品同包装的遥控器显示面板(A-16)无法使用，请废弃。安装时，请务必在询问用户的要求后进行操作。请选择遥控器上已有的一个显示面板(B-13)，与遥控器托架一同安装在墙壁上。不使用时，请务必交给用户。

## 完成图



※1 仅限具有遥控便器冲洗功能时

实物与插图可能有所差异，以实物为准。

## 标志的含义



安装者必须实施的操作。



表示操作的流程。



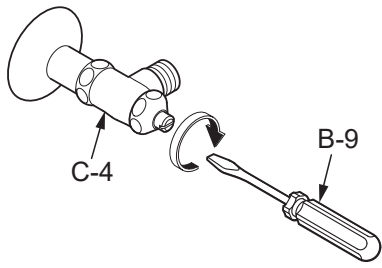
产品自动进行的操作。



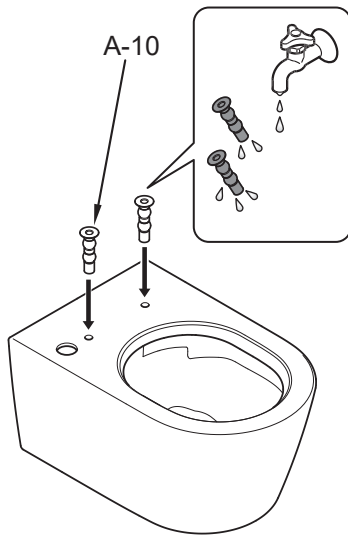
必须确认的作业。

# 安装方法

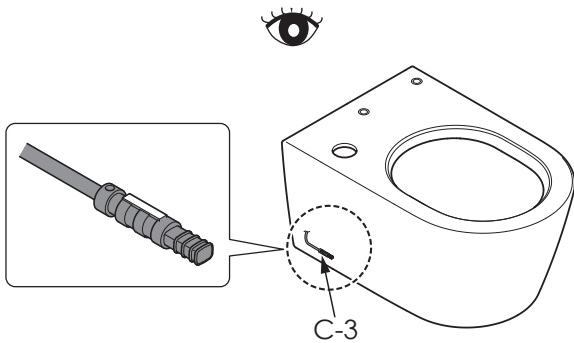
**1** 关闭进水角阀(C-4)。



**2**



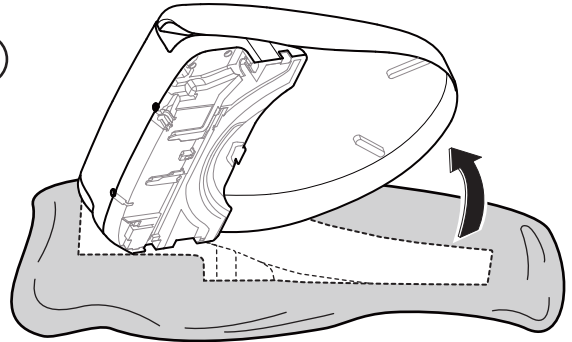
**4**



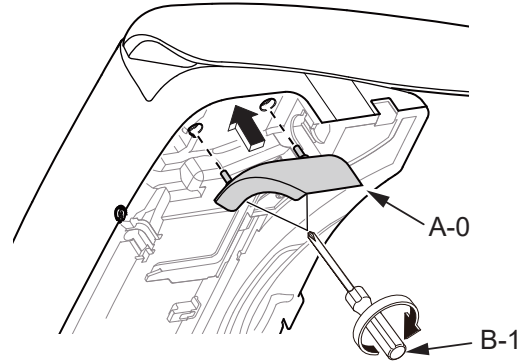
**5**

**3**

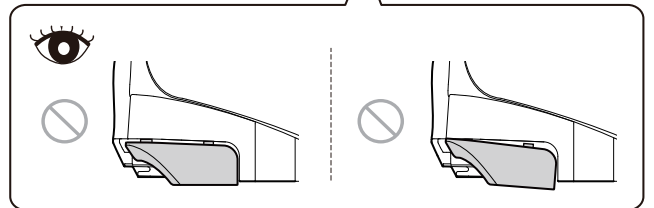
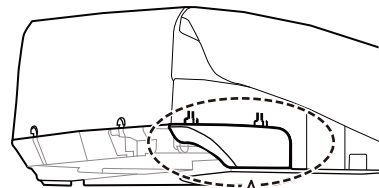
**1**



**2**



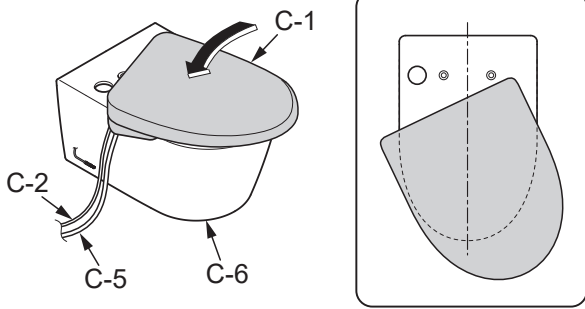
**3**



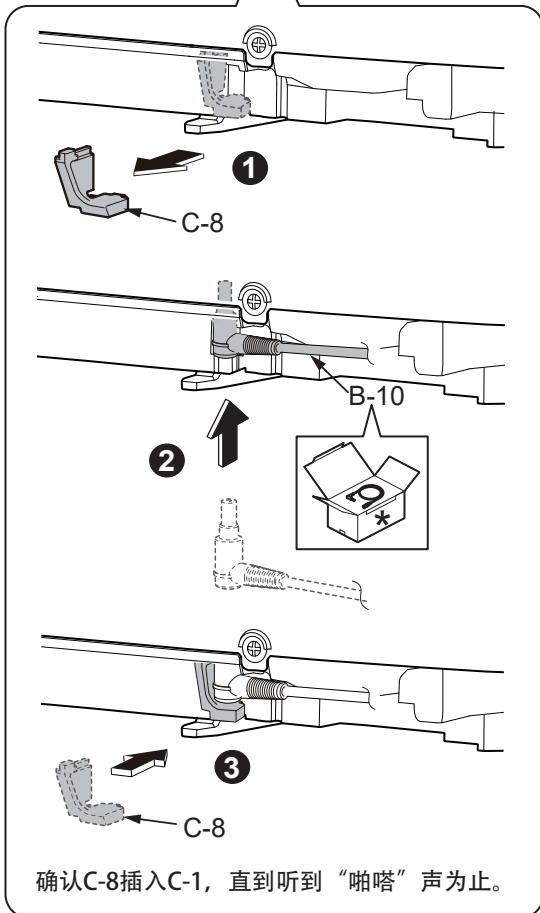
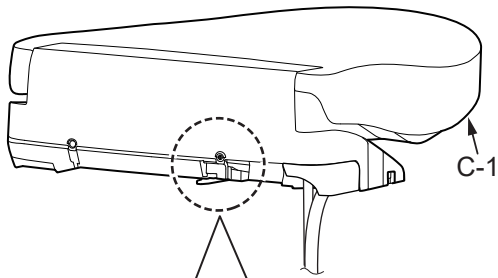
**6**

5

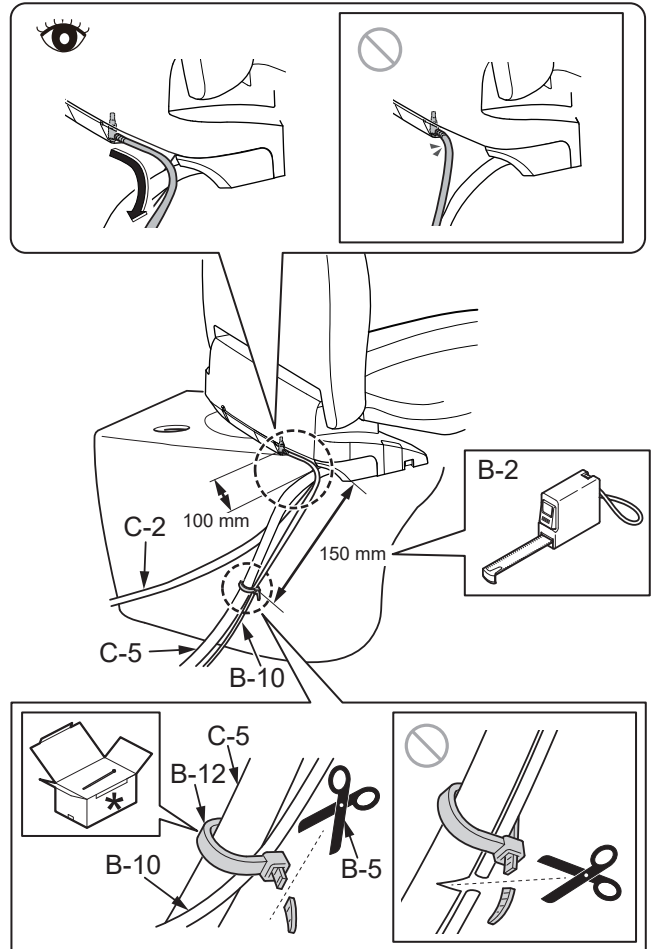
1



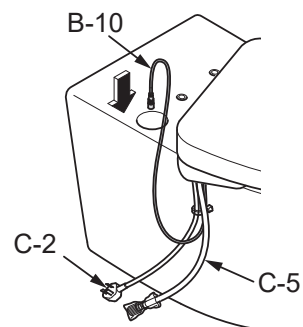
2



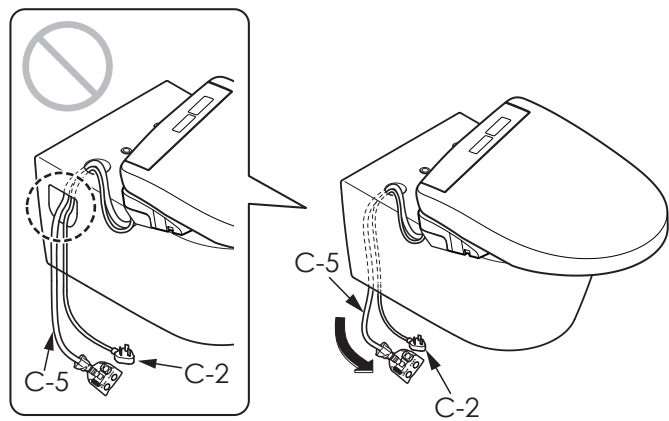
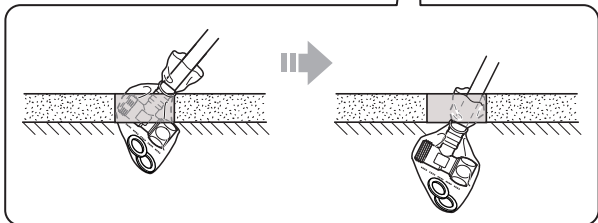
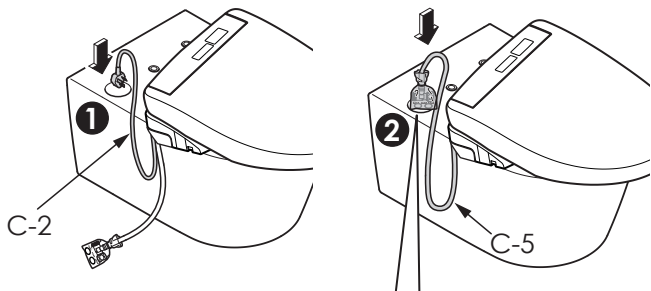
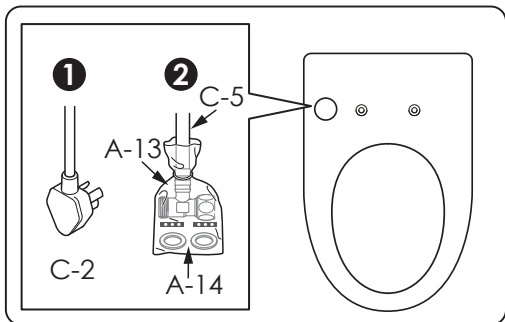
3



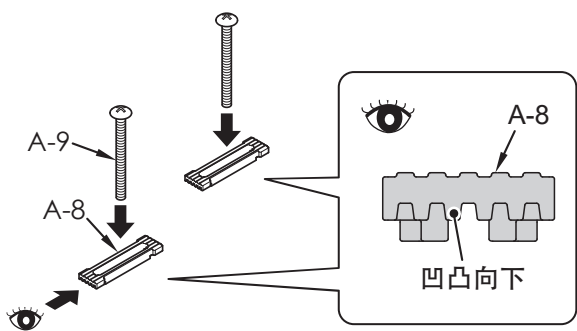
4



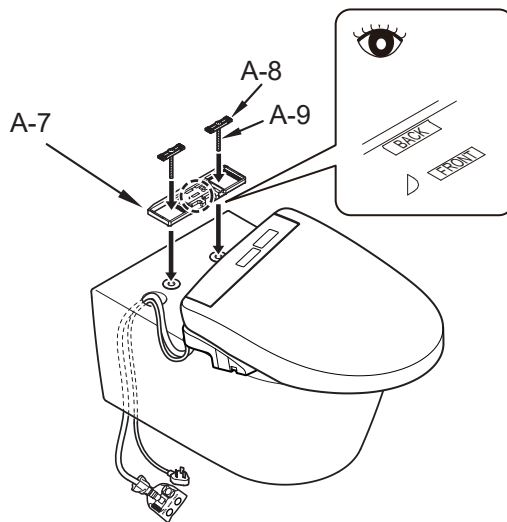
6



7

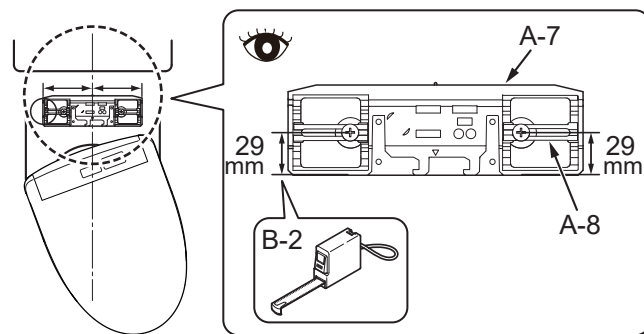


8

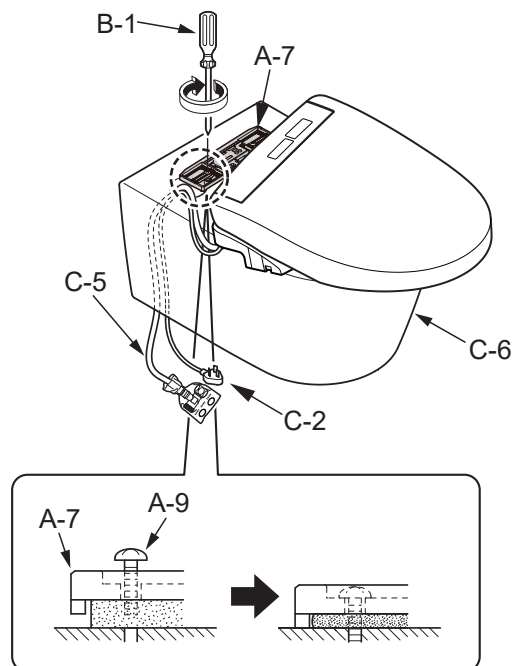


9

根据C-6和A-7的中心，来调整A-9的安装位置

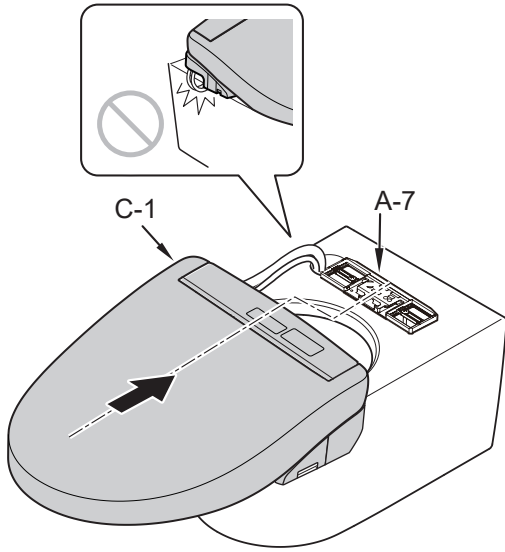


10

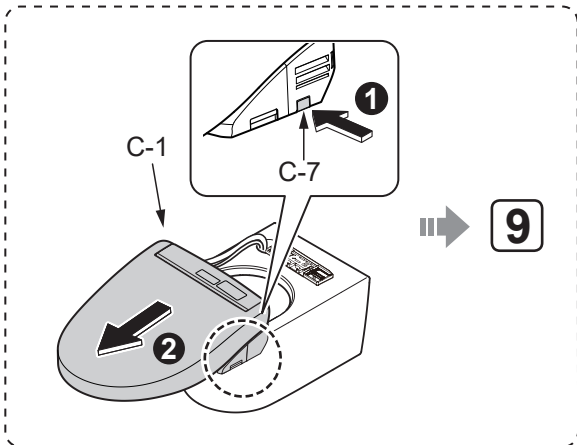
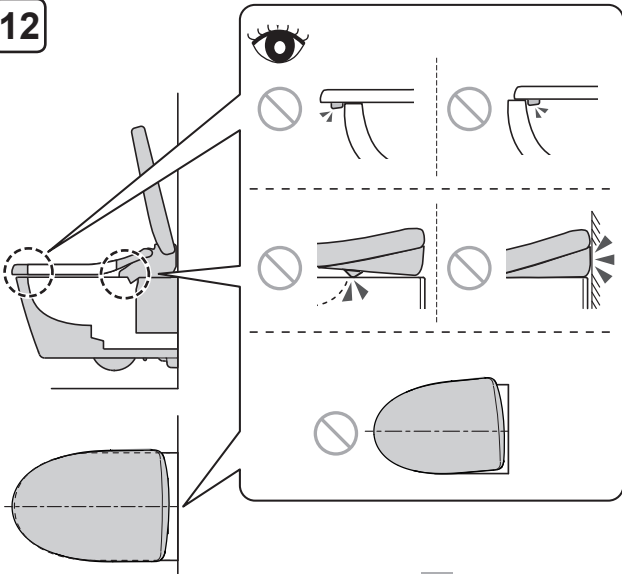


如A-9未完全固定，将导致C-1左右偏移。

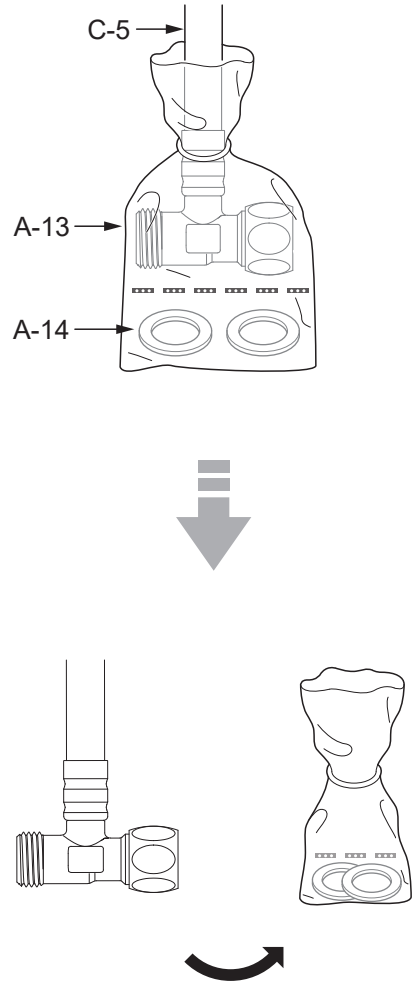
**11** 将C-1插入A-7, 直到听到“咔嚓”声为止。  
(安装后, 轻拉C-1, 确认其不会脱离。)



**12**

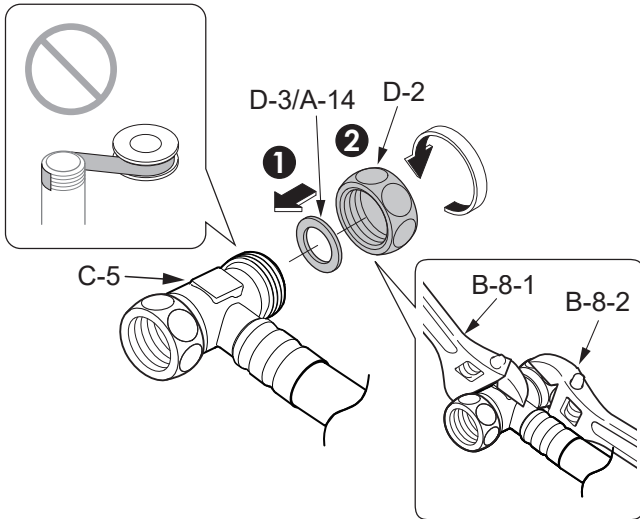


**13**

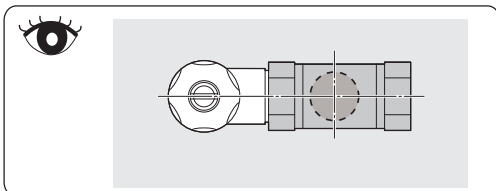
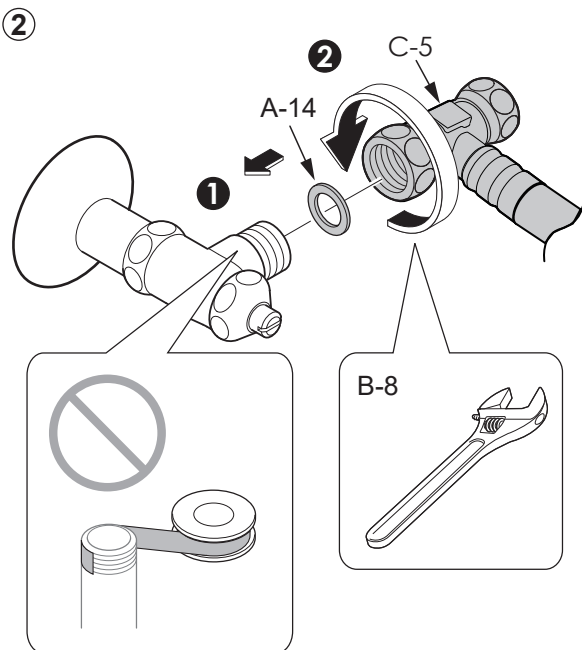
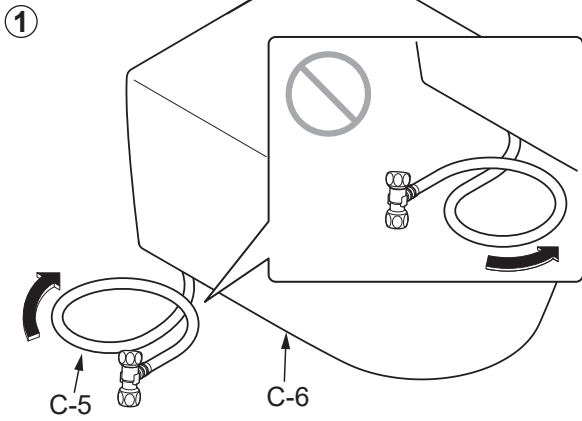




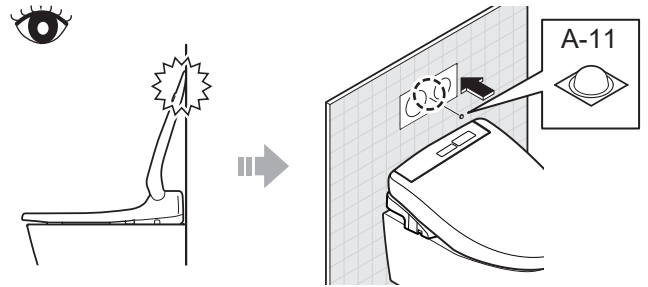
14



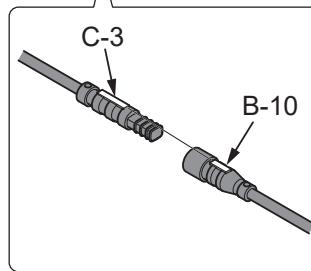
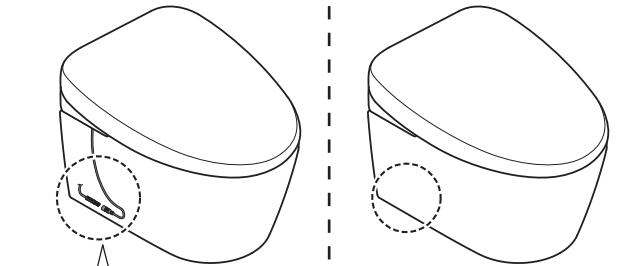
15



16



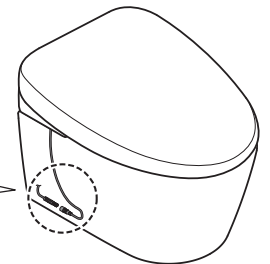
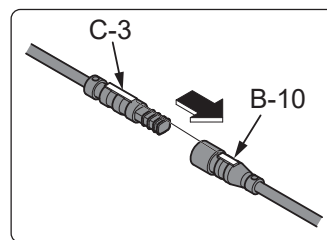
17



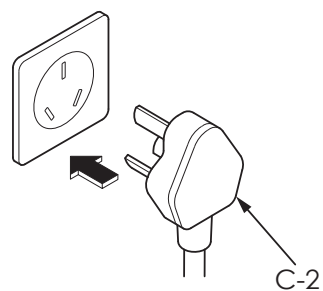
19

18

18

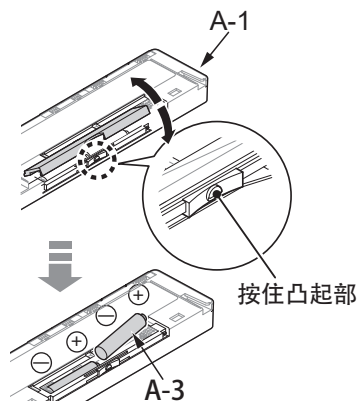


19

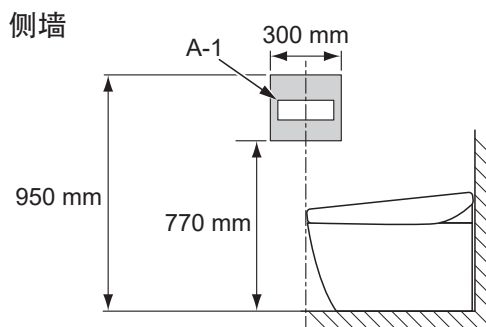


# 遥控器的安装

20



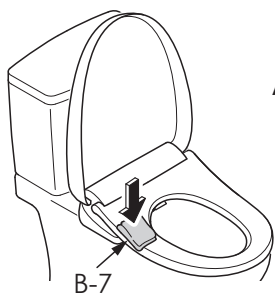
21



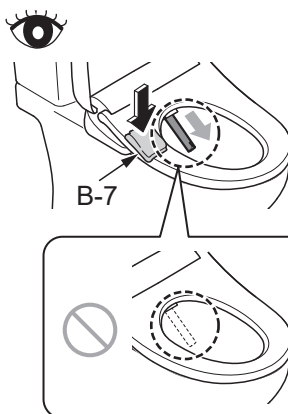
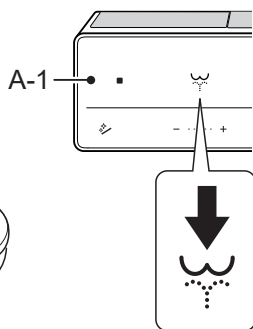
22

暂时安装在步骤 21 中所决定的位置后，请确认 A-1 的信号接受状态。

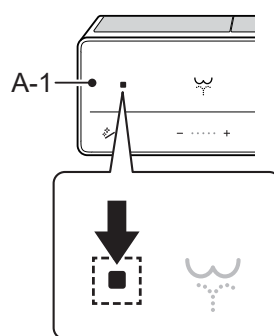
1 持续按住



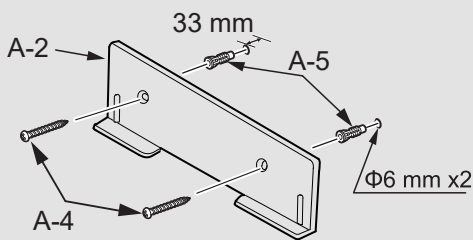
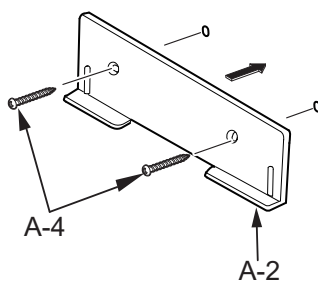
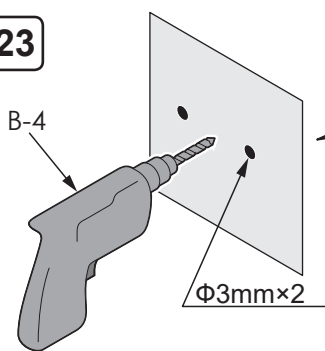
2



3

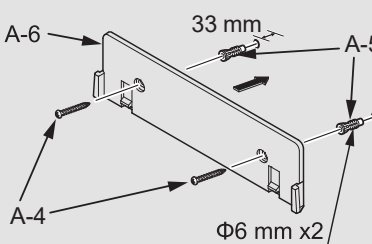
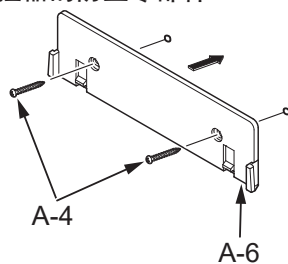


23



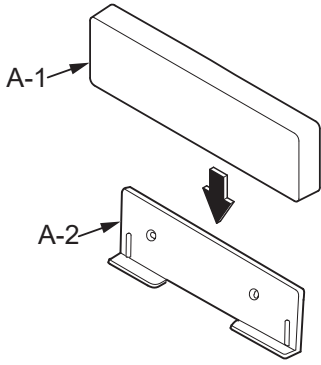
石膏板或瓷砖墙面时。

遥控器的防盗零部件



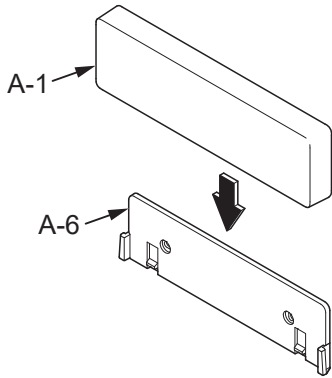
石膏板或瓷砖墙面时。

24

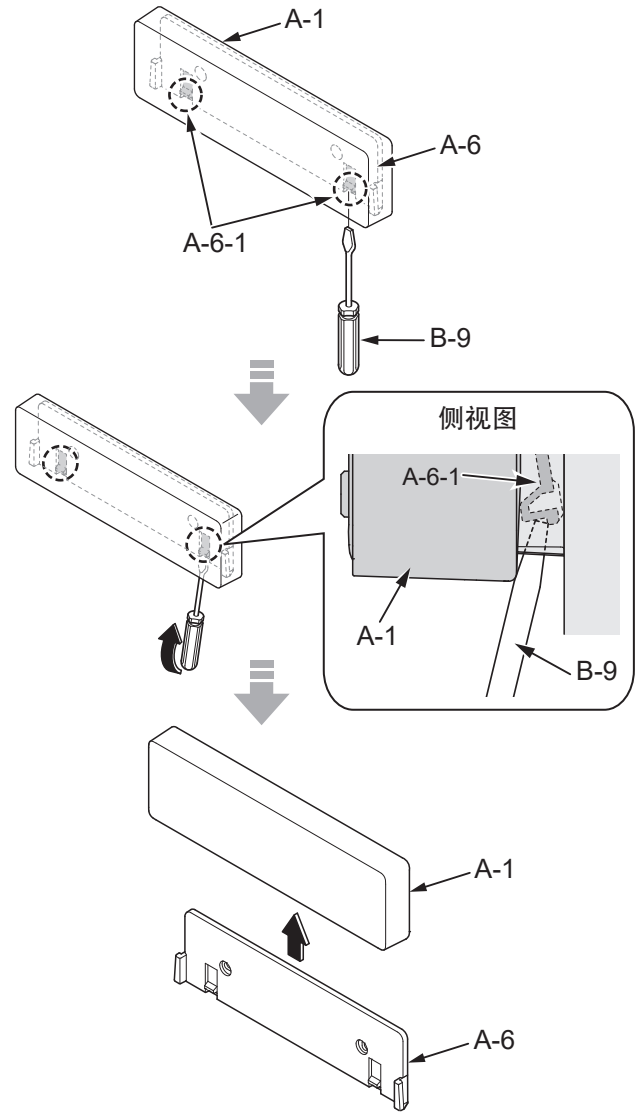


用磁铁固定。

遥控器的防盗零部件



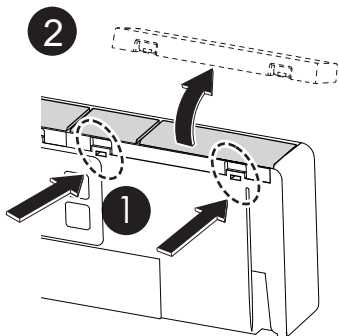
A-6的拆卸方法



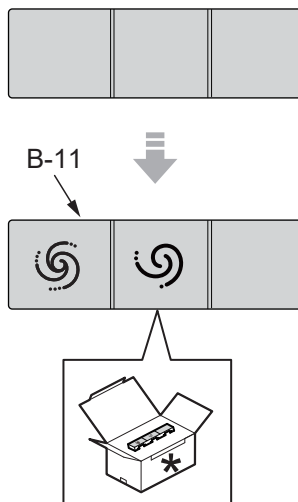
25

仅限具有遥控便器冲洗功能时

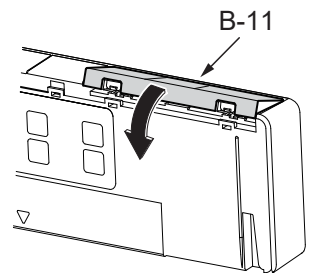
①



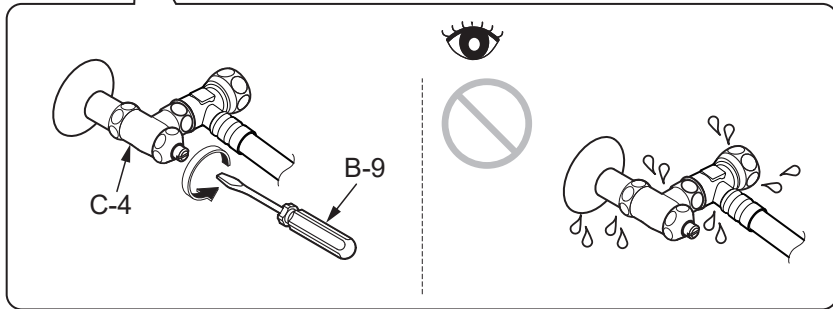
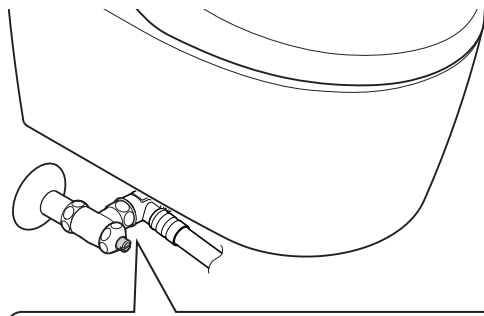
②



③

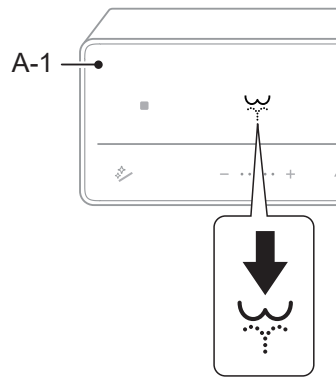
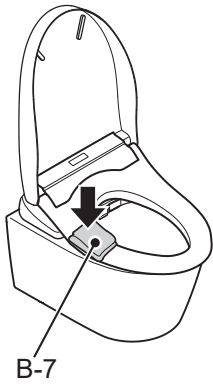


**26** 打开进水角阀(C-4)。

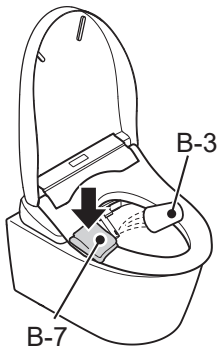


27

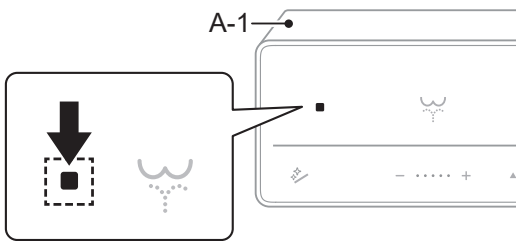
① 持续按住



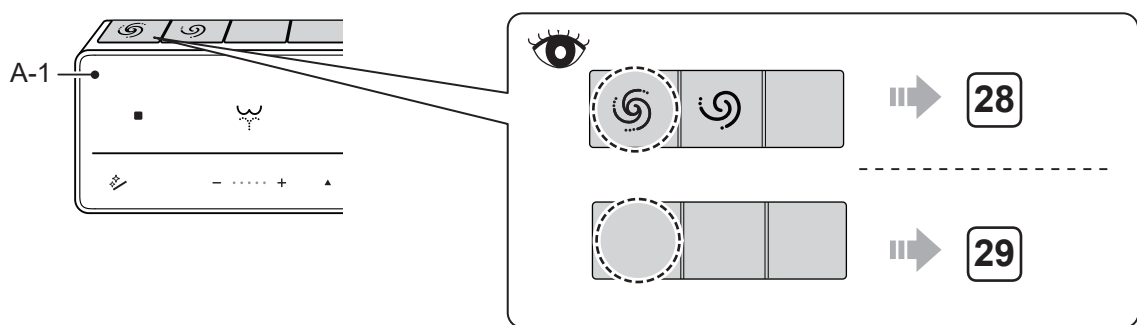
② 持续按住(大约1分钟)



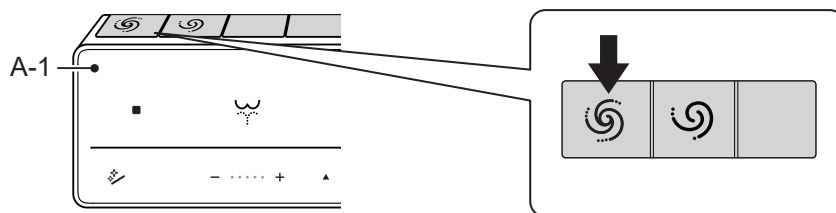
③



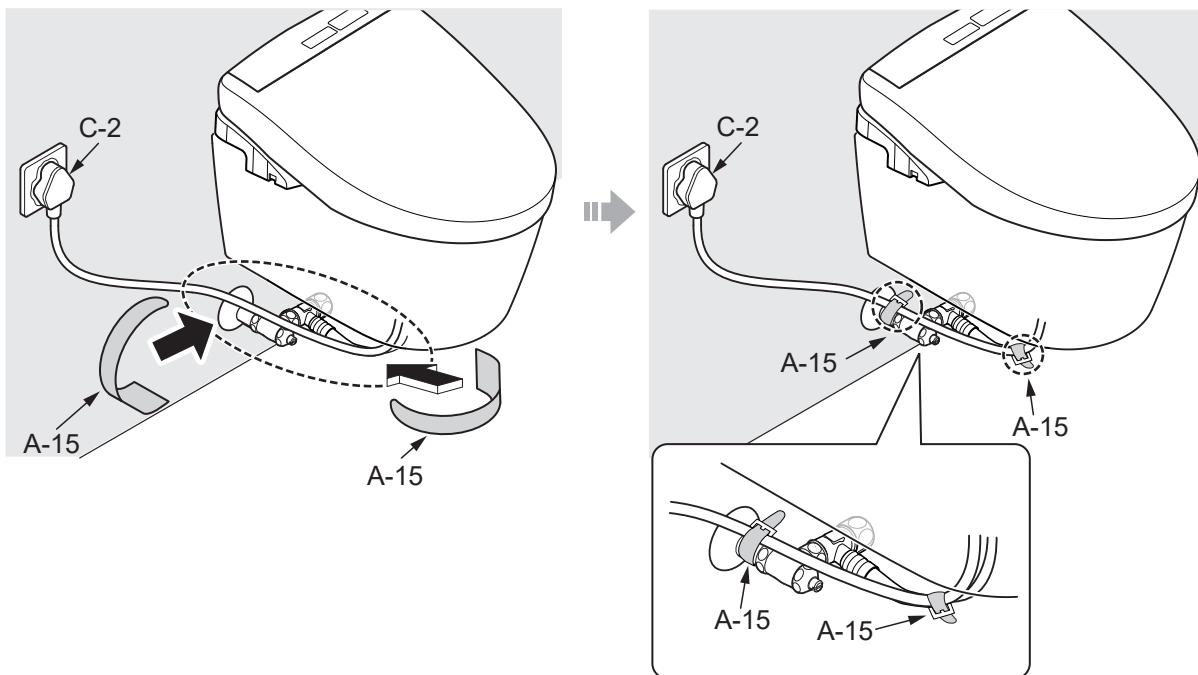
④



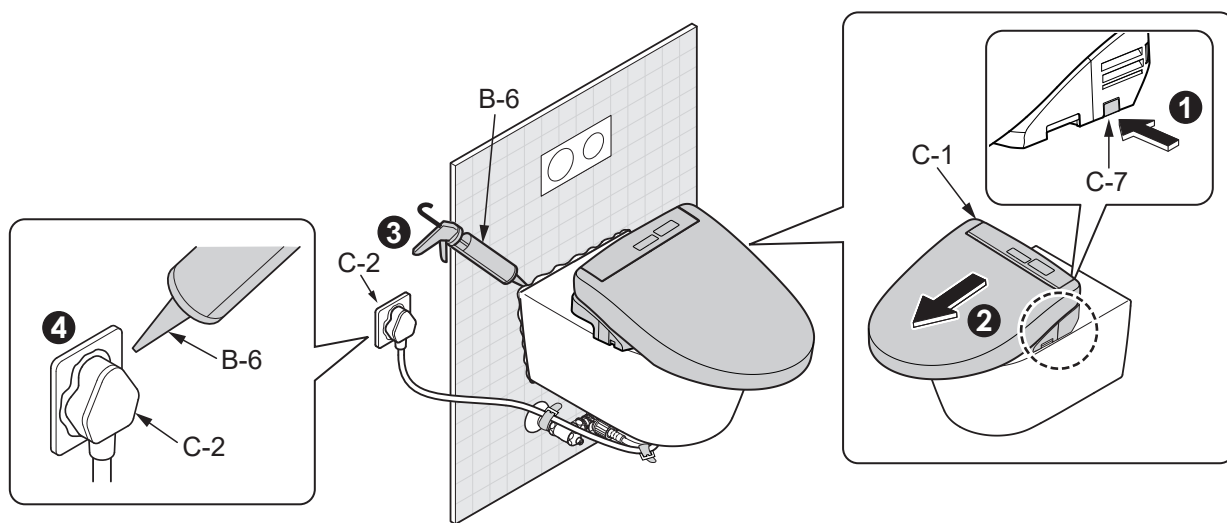
28



29

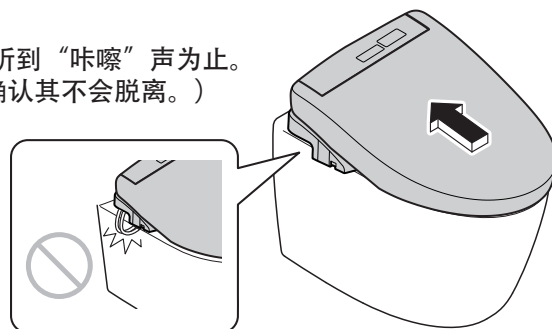


30



31

将C-1插入A-7，直到听到“咔嚓”声为止。  
(安装后，轻拉C-1,确认其不会脱离。)



➔ 安装完成

## 动作不畅时

未正确进行冲洗时，请首先尝试本页的处置方法。  
如仍无法恢复正常时，请再次从头开始确认。

以下情况时		确认	处置方法
不运转	电动机没有声音	转接线(B-10)的插头是否确实插入产品连接端口的根部？	先将转接线(B-10)的插头确实地插到底，然后再安装盖帽。

## 施工方须知

请在保证书中填写必要事项后，务必将说明书交付给用户。

请向用户说明本产品的功能、使用方法等内容。

房屋在装修完成后，且距离交给客户还有一段时间；

- 请务必关闭分电盘的断路器或拔下电源插头。
- 为了避免电池漏液，请务必取下遥控器内的干电池。（附带遥控器的情形）

制造商：东陶（上海）有限公司  
地址：上海市松江工业区联阳路717号  
售后服务全国电话：8008209787 手机用户请拨打：4008209787