

智能全自动电子坐便器

CFS7G511KCN#XW
CFS7G311KCN#XW
CFS7M411ECN#XW
CFS7M211ECN#XW
CFS7H511MCN#XW
CFS7H411MCN#XW
CFS7H311MCN#XW
CFS7H211MCN#XW

轻智能坐便器

CFS7A311KCN#XW
CFS7A111KCN#XW
CFS7F311ECN#XW
CFS7F111ECN#XW
CFS7B211MCN#XW
CFS7B011MCN#XW

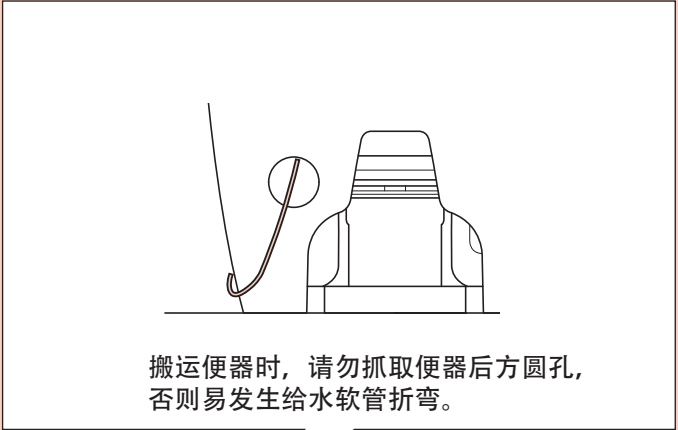
安全注意事项	...	P.2
安装前注意事项	...	P.3
包装内部件	...	P.4
需准备的工具	...	P.4
关于各部位	...	P.5
安装方法	...	P.6
试运转	...	P.13

施工方须知

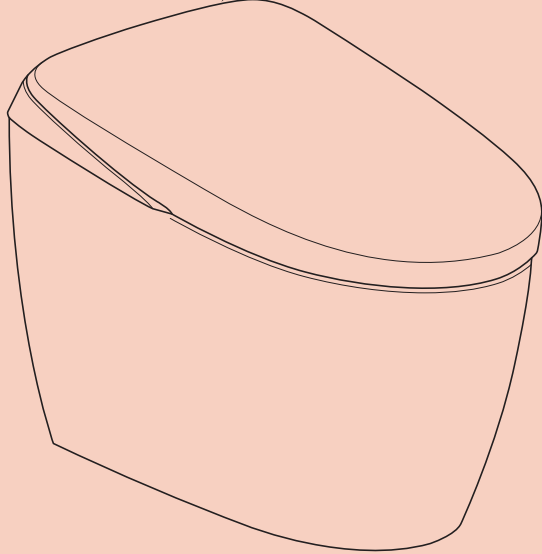
- 请在保证书中填写必要事项后,务必将说明书交付给用户。
- 请向用户说明本产品的功能、使用方法等内容。
- 新建筑等房屋而且交给客户还有一段时间时;
 - 请务必关闭分电盘的断路器或拔下电源插头。
 - 为了避免电池漏液,请务必取下遥控器内的干电池。



安装时,请勿按压或抓取便器的便盖、便座部位。



搬运便器时,请勿抓取便器后方圆孔,否则易发生给水软管折弯。



※由于型号不同,图和实物的形状会略有差异。

安全注意事项




施工前请务必仔细阅读本“安全注意事项”，并遵守安全方面的警告和注意事项。

 警告	这一标识表示无视此标识的内容，进行误操作的话，可能导致人员重伤或死亡。	 注意	这一标识表示无视此标识的内容，进行误操作的话，可能造成人员伤害或物质财产损失。
--	-------------------------------------	--	---



图标的实例

	●表示不可行，“禁止”之意。		●表示必须“强制”实行的内容。
---	----------------	---	-----------------

- 本产品属于 I 类器具，故需要接地处理。
- 放置本产品，使电源线插头能插入墙壁上的插座。
- 须使用本产品所附带的新进水软管。

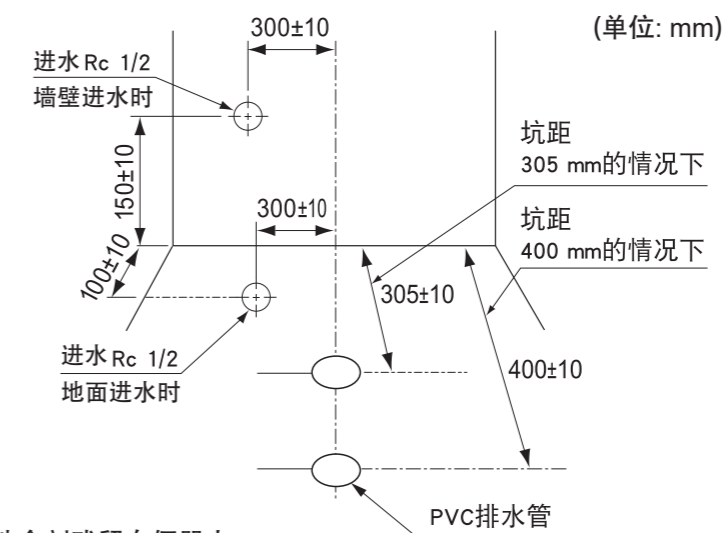
 警告	
 禁止	<ul style="list-style-type: none"> ●请勿使用指定电源（220V、50Hz）以外的电源（否则可能会引起火灾或触电。） ●电源插头或电源线损伤，插座松动时请勿使用（否则可能会引起火灾或触电。） ●不要将插座安装在进水位置的正下方或接触进水软管、电源插头和插座。（插座因结露水沾上水，可能会引起火灾或触电。） ●请使用自来水，请勿使用海水、再生水（否则可能引起皮肤发炎或故障。） ●请勿安装在车辆、船舶等移动物体上（否则可能会引起触电、短路或故障等。）（便座、便盖、本体等会因脱落而导致受伤。） ●请勿损坏电源线、电源插头 切勿用力摔、拉扯、强行弯曲、加工、加热、捆扎、夹住电源线（产品损坏的情况下继续使用，可能会引起火灾、触电、发热、短路。） ●不要超过插座和配线器具的额定值（如果超过额定值，则会导致发热引起火灾。） ●请不要在0℃以下环境中使用，（否则可能会因为产品冻裂而导致人身伤害、以及漏水导致家庭财产损失等事故的发生。）
 必须实行	<ul style="list-style-type: none"> ●请务必将电源插头牢牢地插入电源插座（否则可能会引起火灾或触电。） ●拔出电源插头时，请抓住电源插头，不要抓住电源线 请勿拉扯电源线拔出电源插头（拉扯电源线会导致损坏，可能会引起火灾或发热。） ●本产品属电器产品，故请勿安装在容易被水泼到或者产品表面容易产生水珠的湿度高的地方。 在浴室使用时，请安装换气扇或换气口，使浴室保持良好的空气流通。（否则可能会引起火灾或触电。） ●产品必须连接到冷水管（否则可能会烫伤或机器故障。） ●单独搬运产品时，请务必手持陶器部位。若手持其他部位搬运，可能引起损坏、受伤、财产损失或漏水。 如果电源线损坏，为了避免危险，必须由制造商，其服务机构或类似的专业人员更换。 ●安装本产品时，请遵守各国的安装施工限制条件。 ●请务必使用接地（三级）电源插座，并连接漏电阻断器（30mA以下） ●请确认正确接地（如果未进行接地处理，可能会引起触电。） ●接地请使用接地电阻在100Ω以下，直径1.5mm以上的铜线。 ※安装接地线时，请委托安装公司进行。 ●请确认布线正确连接（L极：火线，N极：零线）（否则可能导致机器故障。） ●请按以下步骤安装电源配线用的插座（可能会引起火灾或触电。） 请按照国家相关规定，预先确保插座位置，并尽可能远离浴缸或淋浴区。 ※请确认上列所述的配线工程已经完成。否则请立即委托工程承包商进行配线施工。 ●在设备电源处，请务必设置电源切断装置。

注意

 禁止	<ul style="list-style-type: none"> ●请勿向便器施加强力及冲击，便器上方勿放置重物 便器破损可能会造成人身伤害、或漏水导致屋内财产受损。 ●请勿用手抓住便座、便盖来抓取本产品（本体因脱落而导致受伤。） ●请调整进水角阀的安装角度，防止进水软管折弯。（进水软管折弯可能会造成冲洗不良。） ●请勿强行扭折进水软管，请勿用烟头、刀子等物对其造成损伤（进水软管损坏可能会造成漏水，导致屋内财产受损。） ●进水角阀呈打开状态时，请勿拆卸进水管（修理时，一定要关闭进水角阀，防止水喷出导致屋内财产损失。）
 必须实行	<ul style="list-style-type: none"> ●安装施工时，请按施工说明书进行安装（否则会造成故障或漏水。） ●施工时所使用的部品必须是附属部品或其他指定部品 否则可能会出现不能正常安装的情况。 ●抬起搬运及安装时，必须2人作业 否则可能会导致腰部扭伤，或因便器砸落破损而造成人员受伤。 ●安装进水角阀（带滤网）时，请彻底拧紧 若未拧紧，可能会造成漏水。 ●请正确安装电池的正负极 否则可能会导致电池漏液、发热、破裂、着火。 ●长时间不用时，应从遥控器或电池盒内取出电池 否则可能会导致电池漏液。

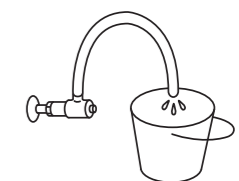
安装前的注意事项

- 施工前请确认进水位置是否为指定的位置，若非标准坑距，请确认移位器包装内的施工说明书，查看可对应的尺寸范围。如进水与坑距不符合指定位置，产品无法保证正常安装。



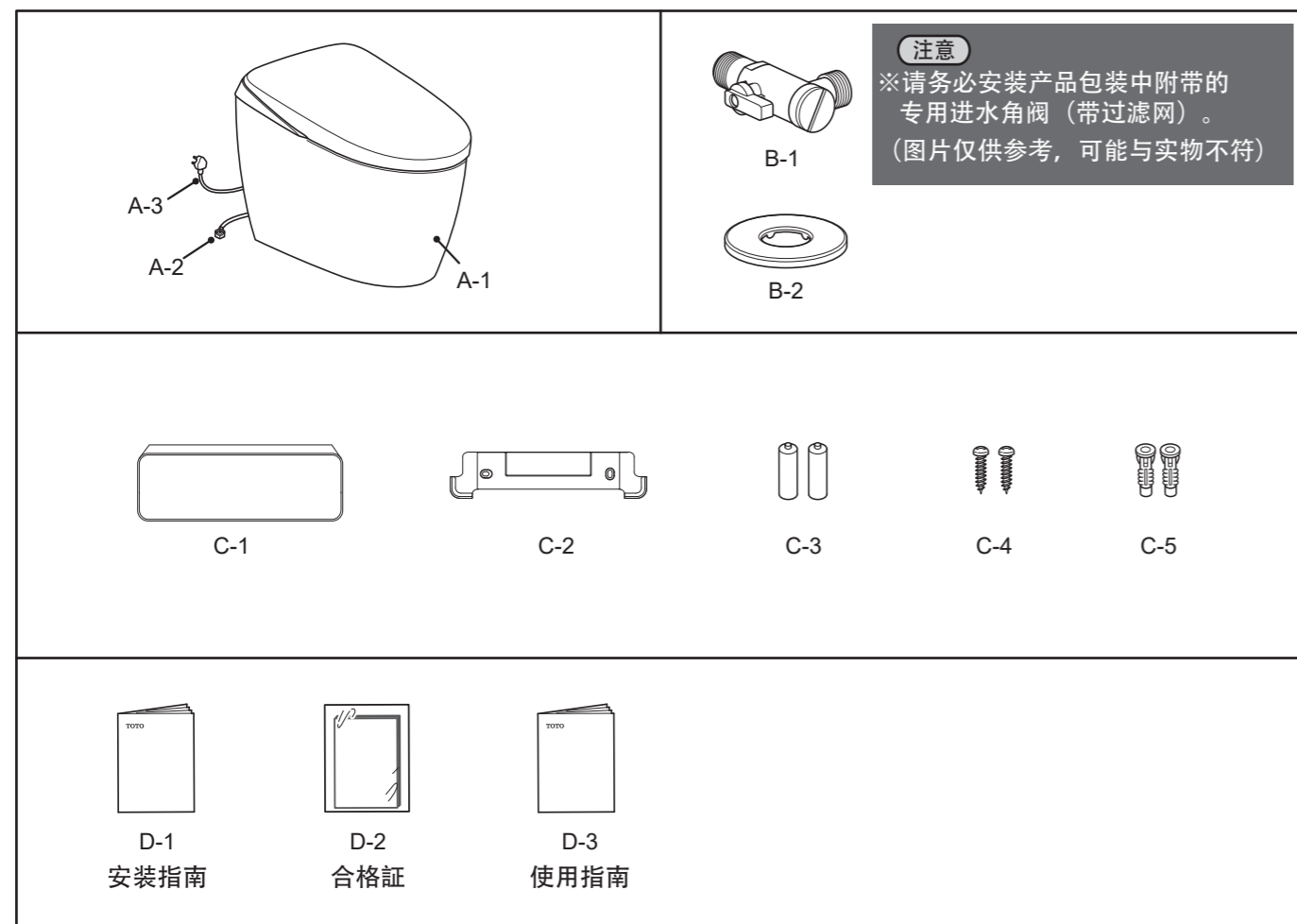
- 请注意不要将硅胶等粘合剂残留在便器内。
- 在确保安装所需空间的同时，请确认不会影响门的开关。
- 产品安装作业未全部完成之前，请勿对其进行通电或通水。
- 请勿损坏进水软管前端的连接部。
- 进水水压：最低保证（动压）0.05MPa，最高水压（静压）0.75MPa。
请在该水压范围内使用便器。进水压力过小时，便器可能无法冲洗干净。
- 进水温度为0-35℃。请在这一温度范围内使用。
- 本产品的使用温度为0-40℃。请在这一温度范围内使用。
- 根据各国的限制条件，请事先在确定插座的位置。
- 安装前，请确认进水角阀出水口的方向以及排水管道位置。
- 地面进水时，如果进水管和地面之间有缝隙，请先填充防霉密封硅胶后再安上化妆盖板。
- 推荐联络有资质的专业施工单位进行整改。否则漏水时有可能渗透到楼下。
- 请使用适合本产品规格（额定电流10A以上、交流电压220V（50Hz））的接线。
※电源、额定功率记载在本体的标签上。
- 因为产品出厂前进行过通水检查，可能造成内部有残留水，并非产品有问题。
- 确认排污管内无堵塞物，排污通畅。

- 安装设备前，请务必将供水管中的垃圾、沙砾等彻底冲洗干净。

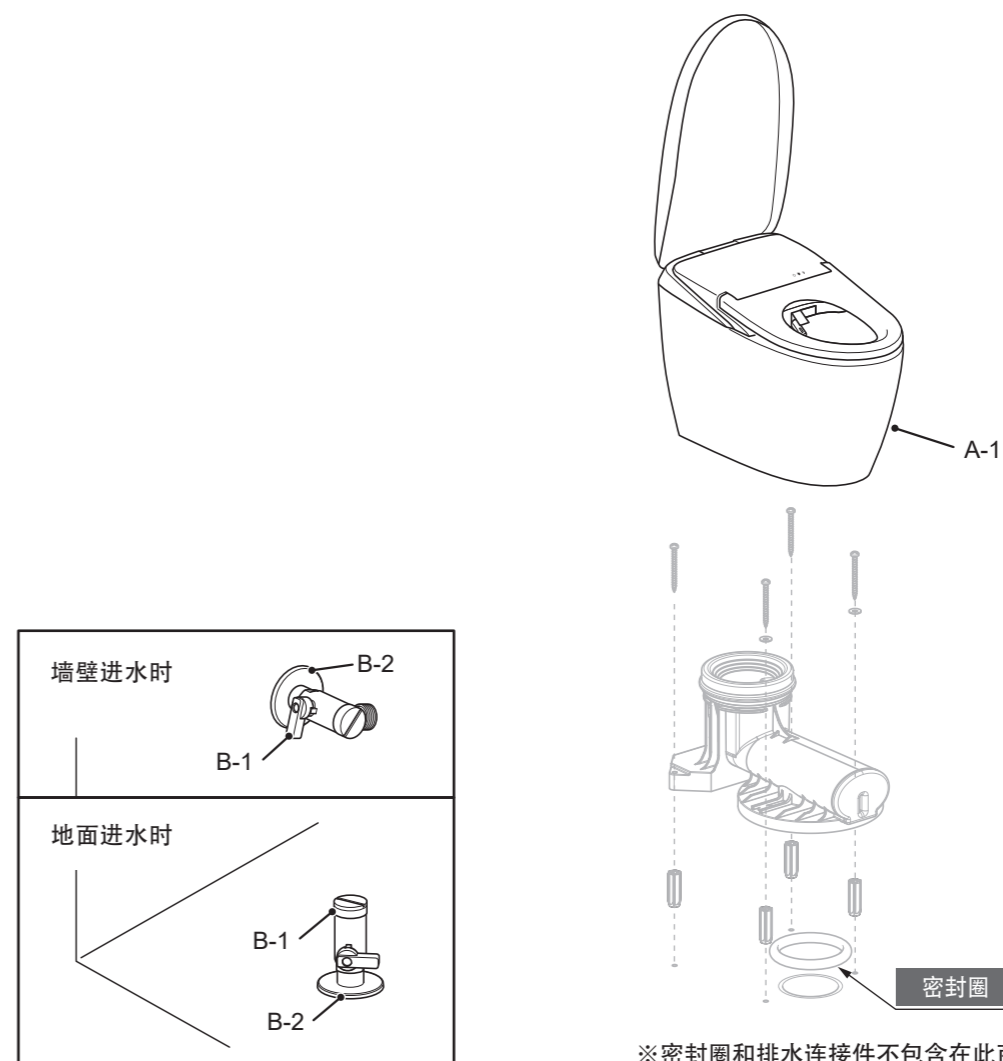


包装内部件

※是否有部件，请参照以下内容确认。
 ※由于型号不同，图和实物的形状会略有差异。



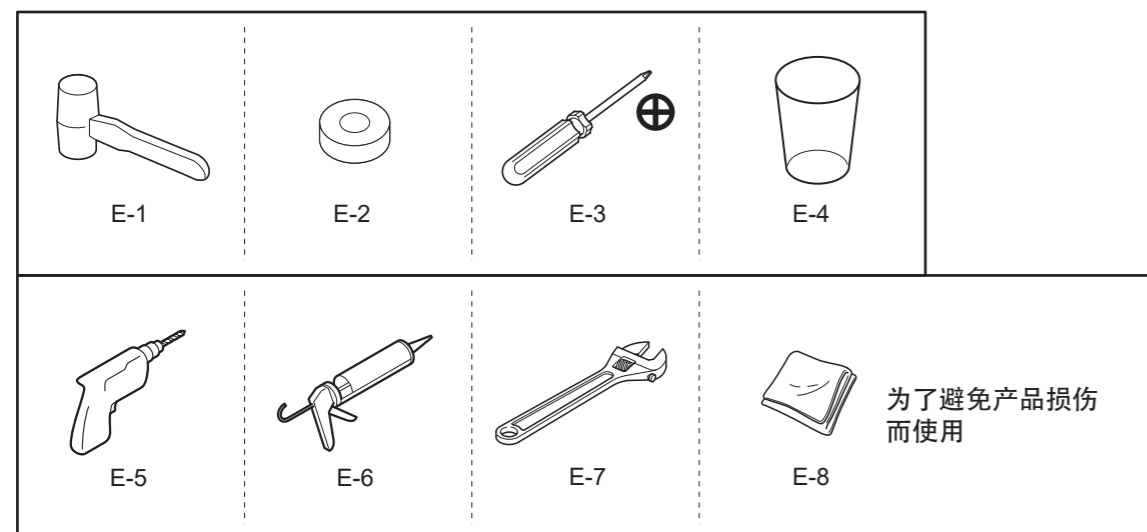
关于各部位



本说明书将结合地面进水的插图进行说明。

※密封圈和排水连接件不包含在此商品内。
 排水连接件分开包装提供。
 密封圈请顾客自备。

需准备的工具



安装方法

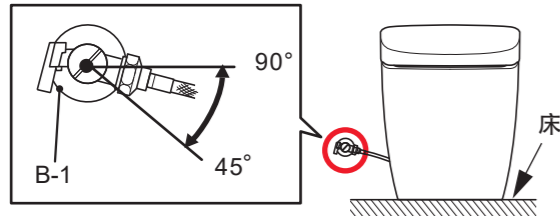
本说明书将结合地面进水的插图进行说明。

1

安装时请确认进水角阀的出水方向。

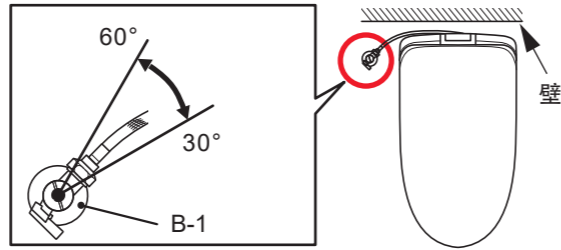
墙壁进水时

将B-1安装在45°~90°的范围内。



地面进水时

将B-1安装在30°~60°的范围内。



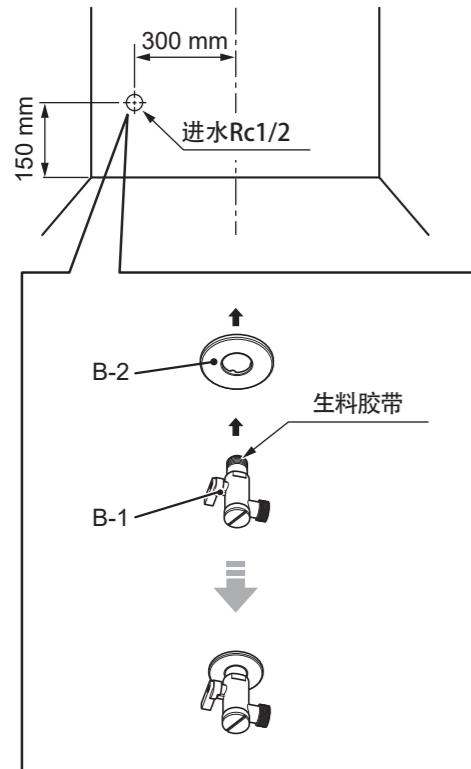
※在上述角度范围以外安装进水角阀（B-1）时，请调整合适的进水角阀角度，为了防止进水软管折弯。如果进水软管折弯或折断，有可能引起冲洗不良或者有漏水的风险。

注意

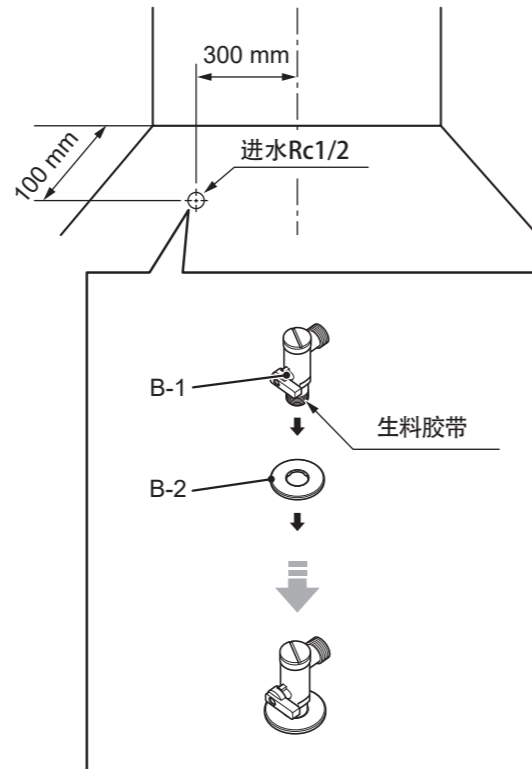


试运转后，请确认连接部位都不漏水。
在没有安装好的情况下，有可能造成漏水使家具污损等造成财产损失的后果。

〈墙壁进水时〉

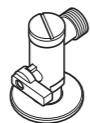


〈地面进水时〉



注意

- 〈地面进水时〉
- 如果进水管和地面之间有缝隙，请先填充防霉密封硅胶后再安上化妆盖板（B-2）。推荐联络有资质的专业施工单位进行整改。否则漏水时有可能渗透到楼下。
- 请务必安装原配进水角阀（带滤网）。否则有可能因异物而造成止水、出水不良。
- 请在进水角阀的螺纹部位缠上生料胶带。
- 安装过程中，进水角阀呈关闭状态(右图)。



安装方法

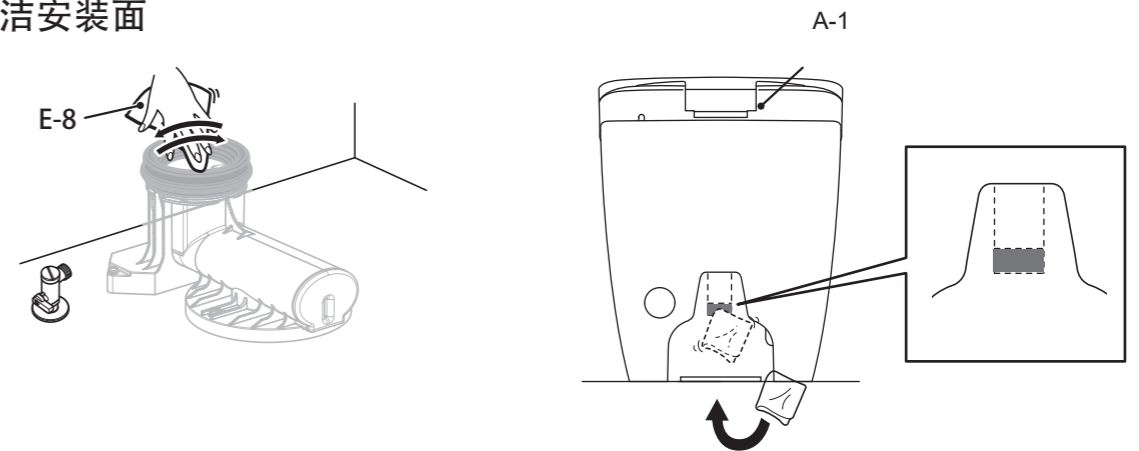
2

安装排水连接件

请按照排水连接件附带的安装使用说明书进行安装。

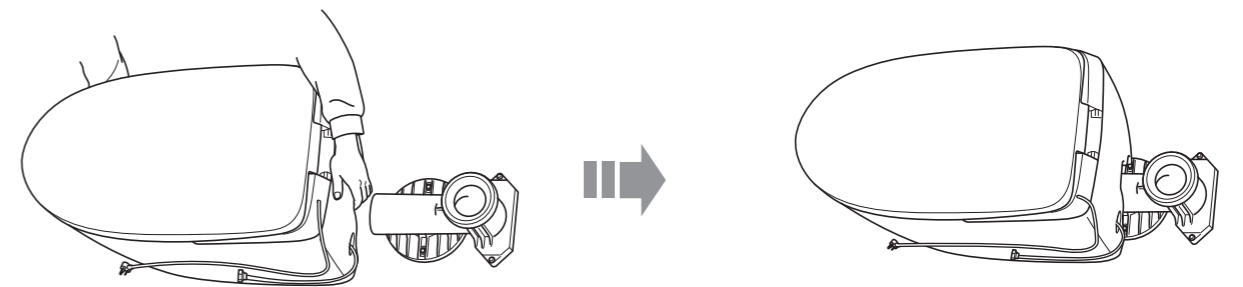
3

清洁安装面

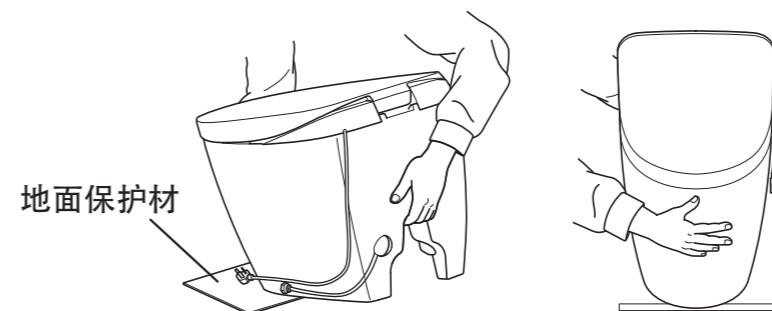


4

搬运便器靠近排水连接件



- 搬运便器时，按图示位置抓取在陶瓷上。



- 为了不划伤地面，建议放置保护材。

注意

为了防止施工时踩到进水软管与电源线，便器安装到排水连接件前不要取下固定胶带。

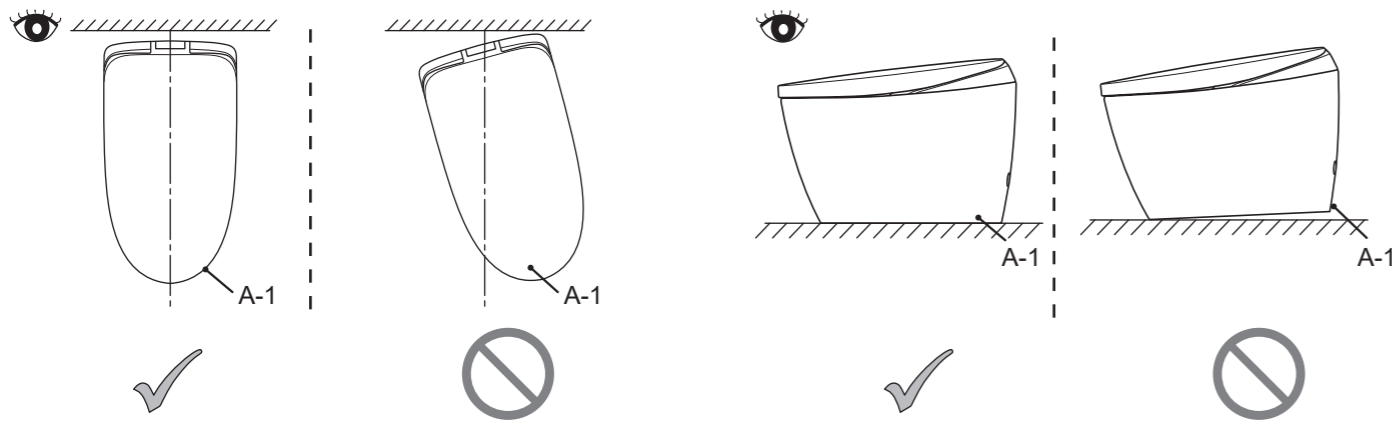
5 安装便器

将便器的排污口充分插入到排水连接件上。

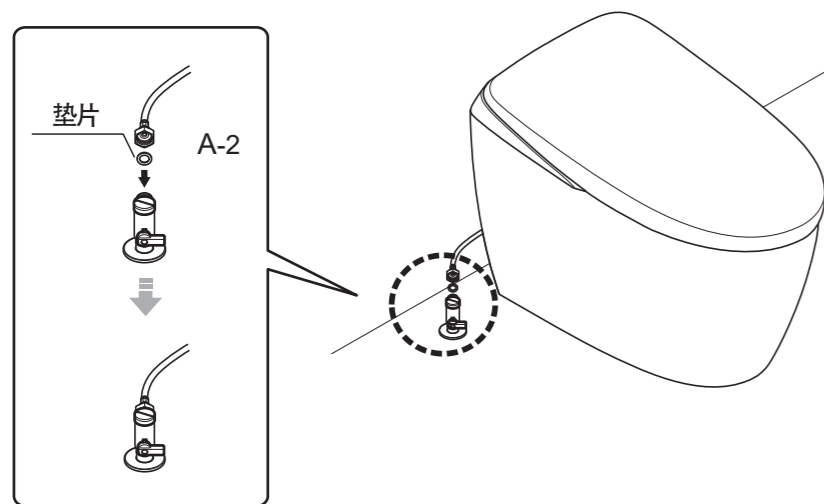
• 安装便器时，按图示位置抓取在陶瓷上。



确认安装状态

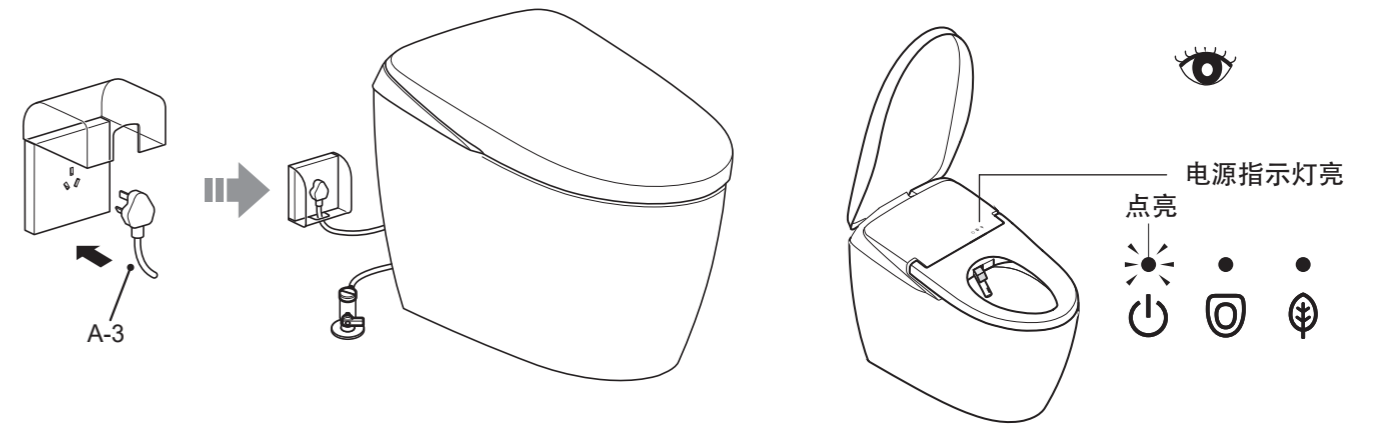


6 撕下便器侧面固定用的胶带，连接进水软管，确认进水软管无弯折、变形，不被卡在墙壁间隙中，确认进水角阀呈关闭状态。



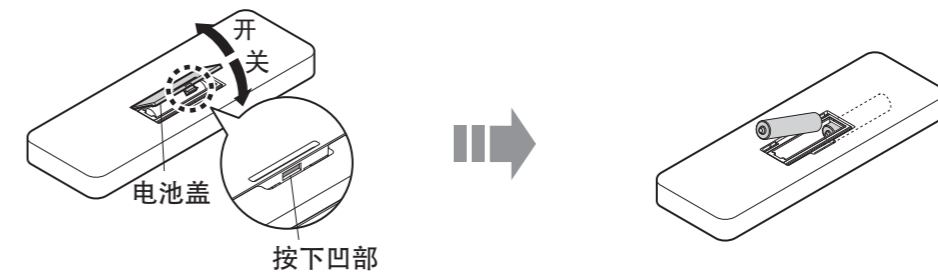
7 连接电源线，确认电源线不被卡在墙壁间隙中

确认通电



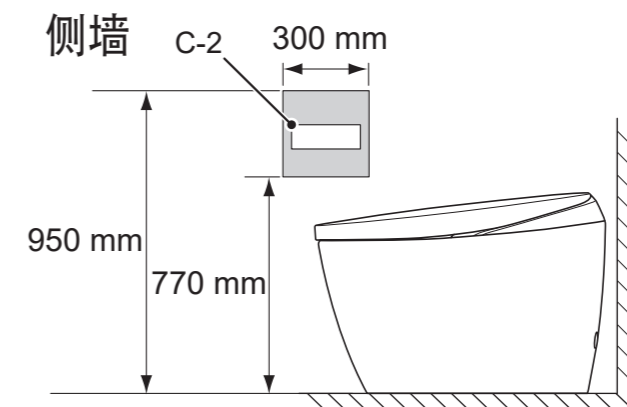
• 电源插座处需安装防水盒，当无防水盒时，电源插头处需用硅胶进行防水处理。如果未进行防水处理，可能会引起火灾或触电。

8 安装遥控器电池



9 遥控器安装位置示意图

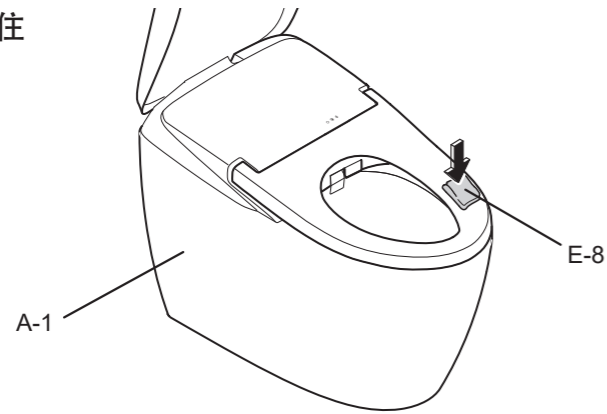
• 打孔前，确认便器的信号能否接收



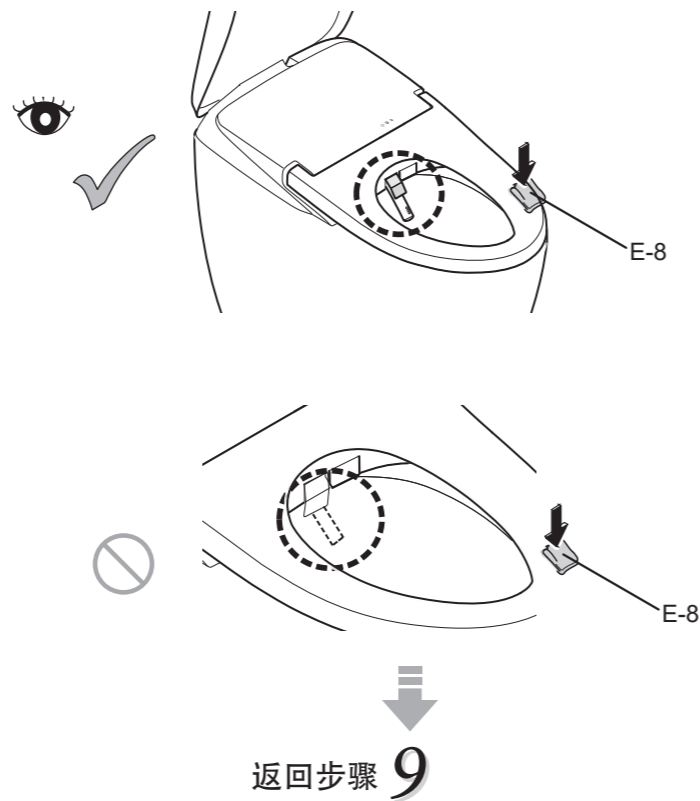
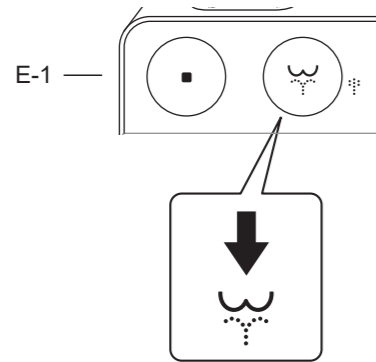
10-1 智能全自动电子坐便器信号接收方法

暂时摆放在步骤9中所决定的位置后，请确认A-1的信号能否接收。

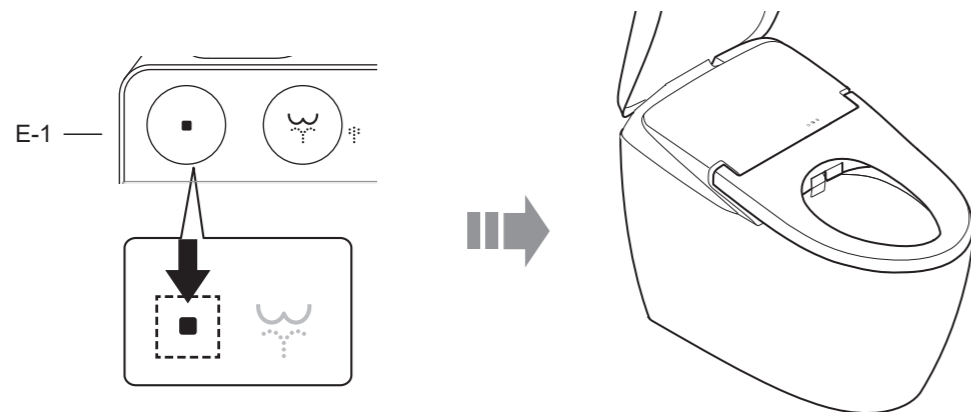
① 持续按住



② 按下臀部冲洗按键
▶ 喷嘴伸出



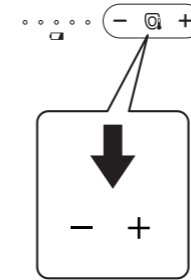
③



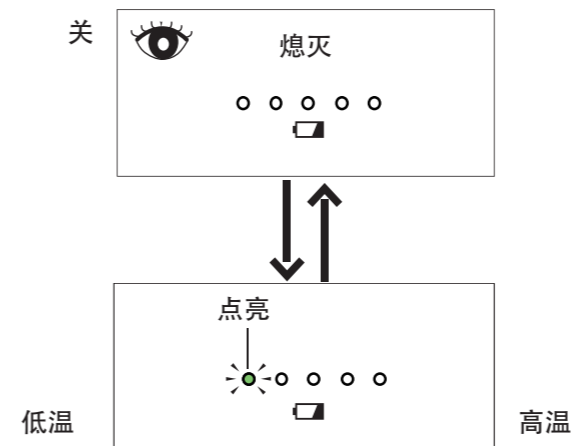
10-2 轻智能坐便器信号接收方法

暂时摆放在步骤9中所决定的位置后，请确认A-1的信号能否接收。

① 反复按下便座温度「+」或「-」按键

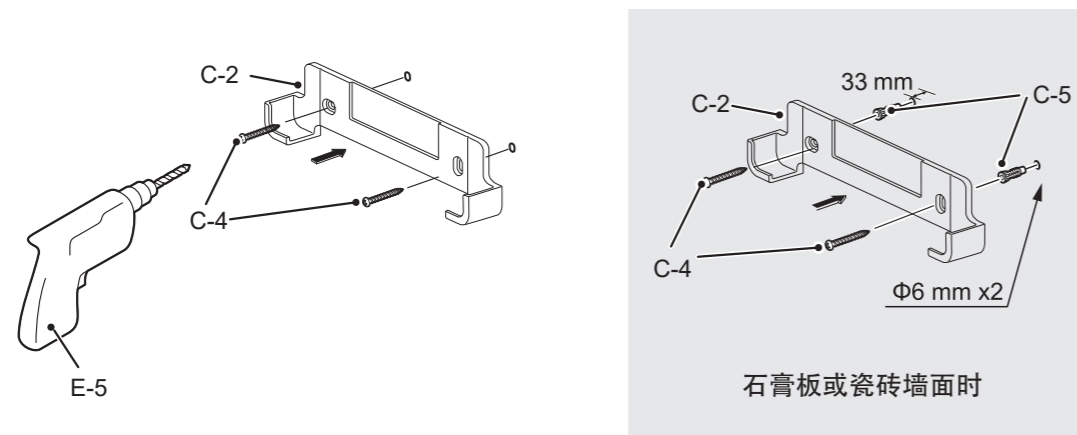


② ▶ 每按下一次按键，遥控器设定内容就会切换一次
▶ 每按下一次按键，便座指示灯点亮

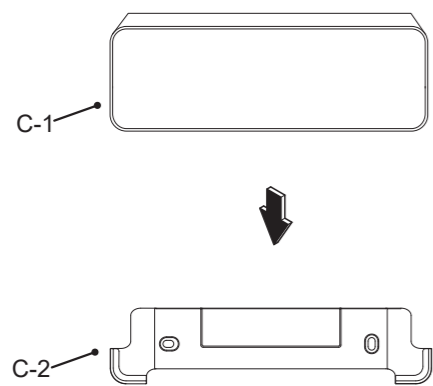


③ 信号确认完成后，恢复到适宜的温度。

11 安装遥控器固定板

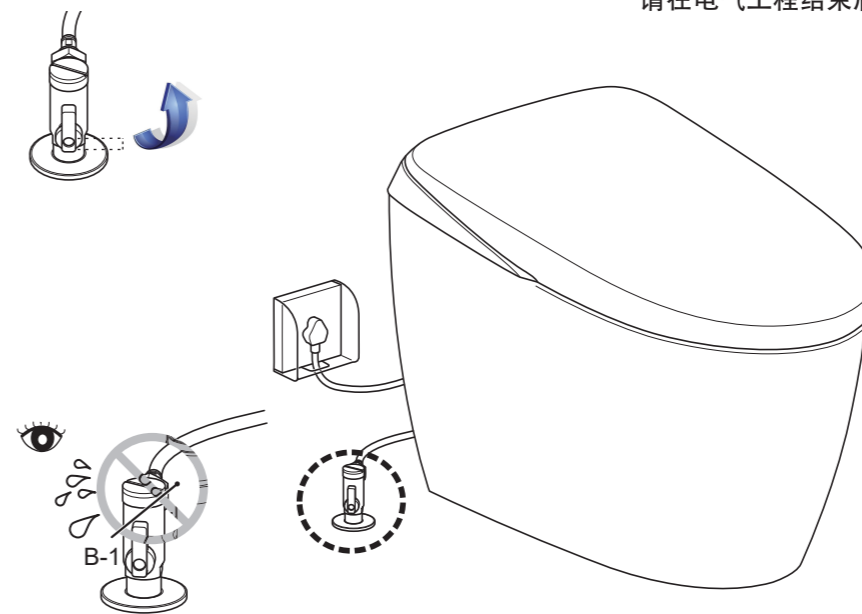


12 安装遥控器



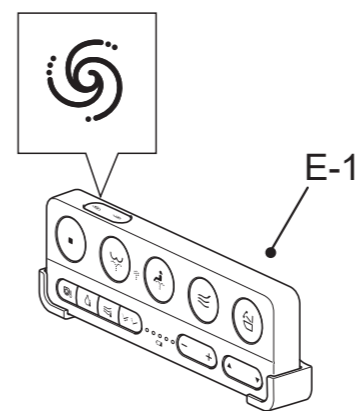
13 打开进水角阀

电气工程未结束前，进水角阀 (B-1) 呈关闭状态。请在电气工程结束后，再进行试运行。

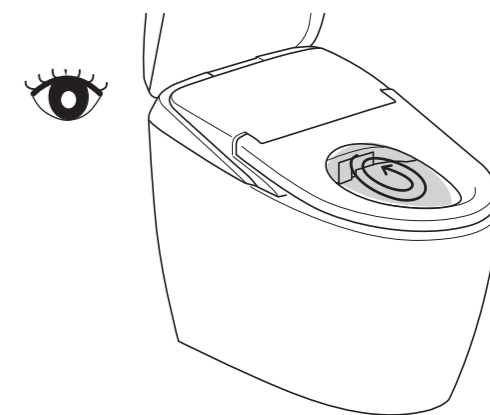
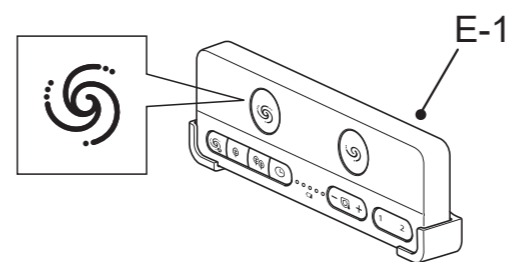


14 便器冲洗测试

智能全自动电子坐便器

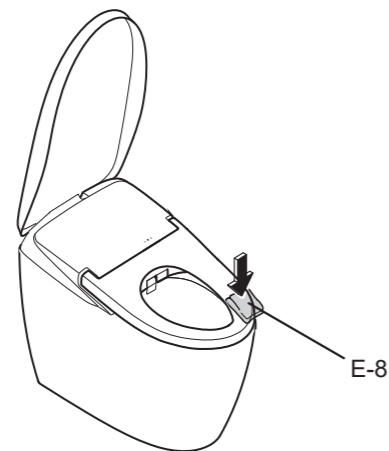


轻智能坐便器

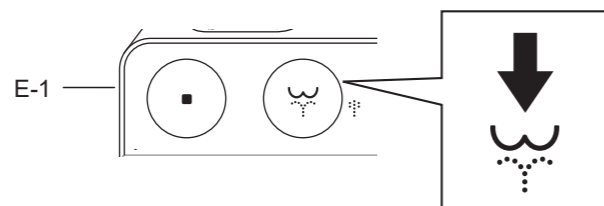


15 智能全自动电子坐便器，喷嘴运行测试。

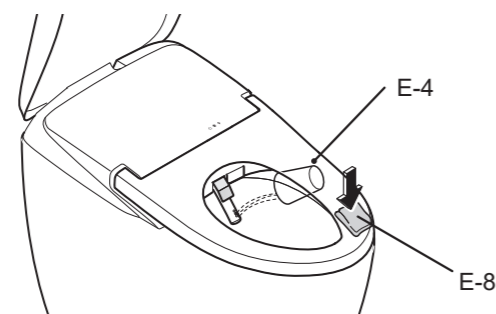
① 持续按住



②

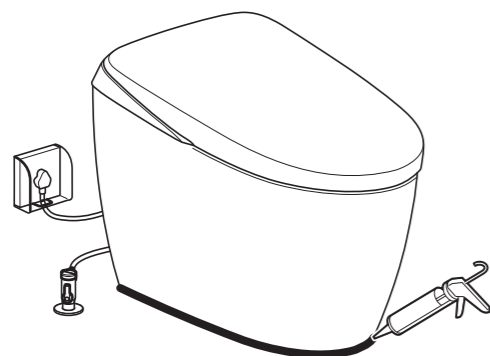


③ 喷嘴出水测试



④ 将手从便座上移开

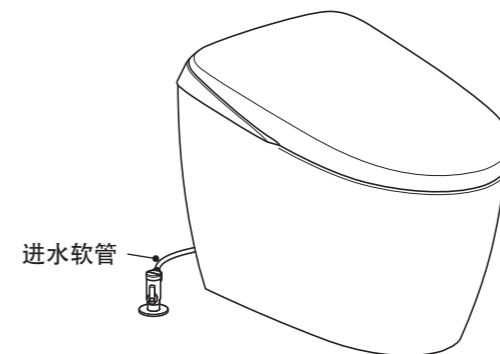
16 便器周围涂上硅胶



• 本产品禁止使用任何水泥安装，对所有因水泥安装引起的坐便器破裂本公司恕不负责。

17

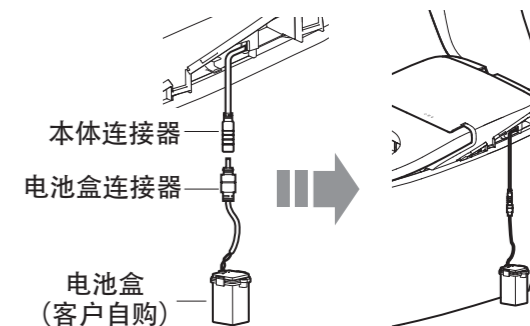
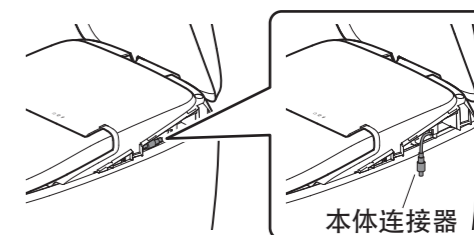
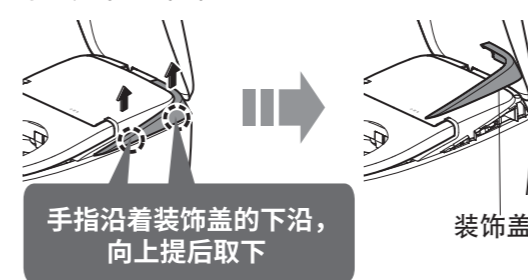
- 便器 (A-1) 试运转 (冲水) 后, 请确认便器内壁没有管道内的粉末等异物残留。否则可能会导致铁锈等异物附着。
- 请确认陶器 (A-1) 表面没有伤痕。当金属类制品 (如表带、皮带扣) 在陶器 (A-1) 表面强烈碰撞或摩擦时, 会产生黑色或银色的条状划痕。当有条状划痕时, 请用含有研磨剂的洗涤剂轻轻擦除。
- 安装完毕后, 便器内壁可能有油污等看不见的污垢 (管道用粘接剂等) 残留, 请使用厕所用中性洗涤剂 (不含研磨剂) 将污垢擦去。否则可能会导致便器内壁冲洗残留。
- 试运转后, 请确认所有连接部位都不漏水。在没有安装好的情况下, 有可能会造成漏水使家具污损等导致财产损失的后果。
- 试运转后, 请务必关闭进水角阀并“清洁”进水角阀中的过滤网。
※请使用工具拆下过滤网, 并进行清洗。
※清洗完过滤网后, 请务必打开进水角阀。



电池盒使用方法

18 停电时电池盒使用方法

拆下装饰盖 (右)



东陶(中国)有限公司

全国售后服务电话: 8008209787 (固定电话)
4008209787 (手机用户)



扫描二维码
服务预约、方便快捷