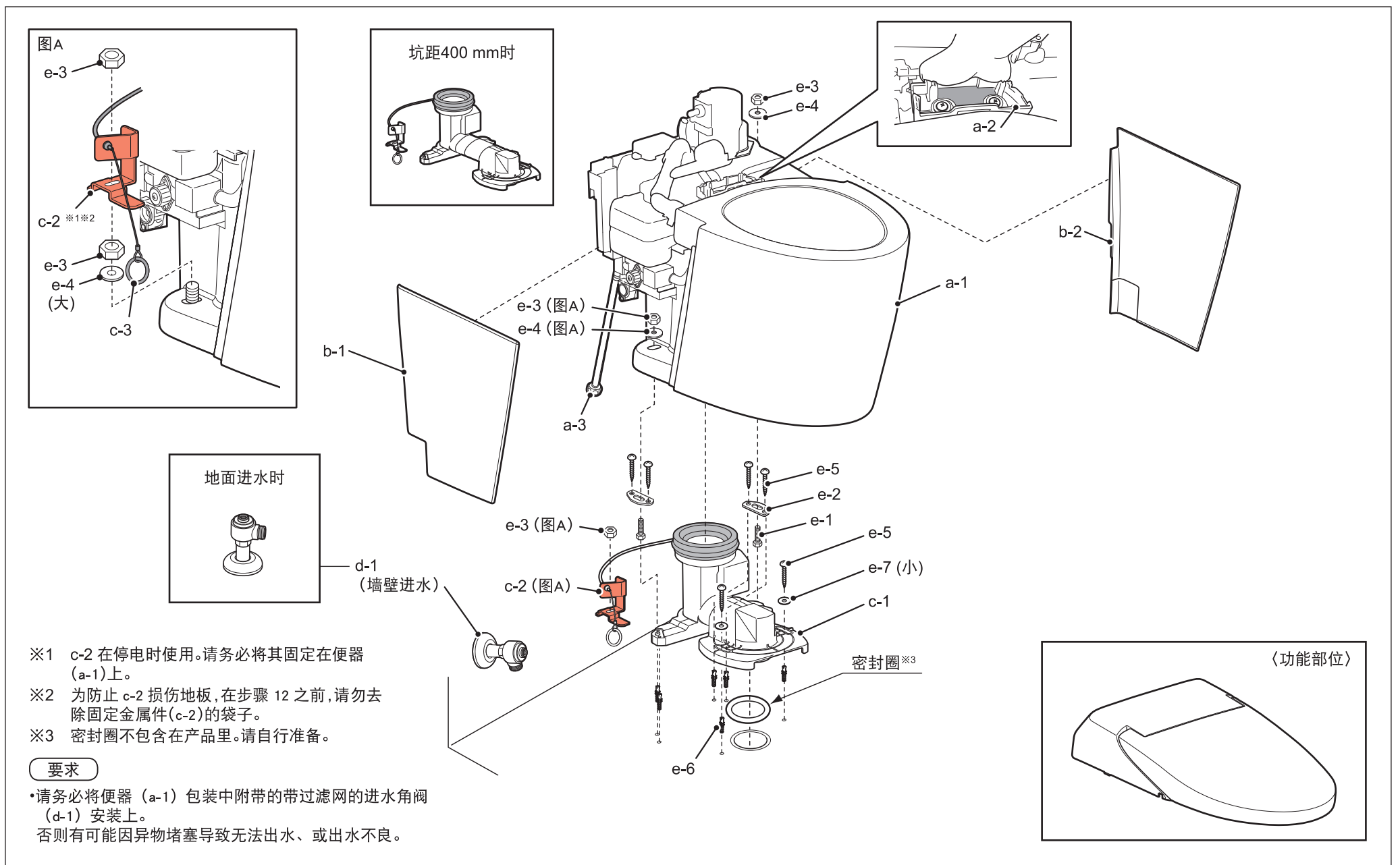


关于各部分



安装方法

1 请确认进水角阀 (d-1) 的出水口方向之后再行安装。

2

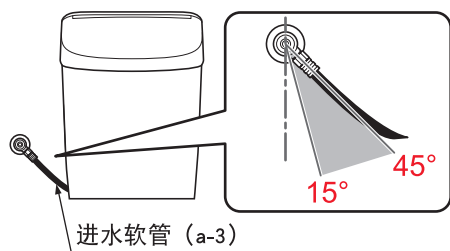
注意

安装止水栓的供水取出方向为 15° 至 45° 。

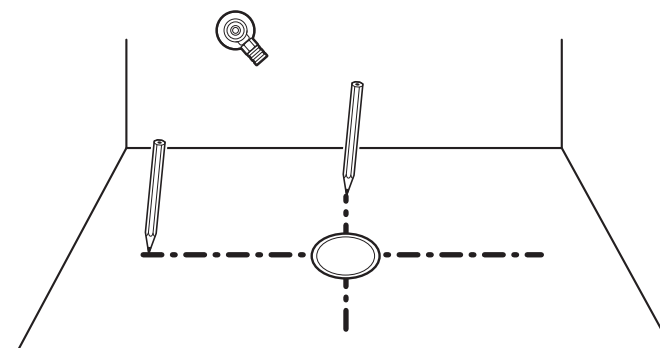
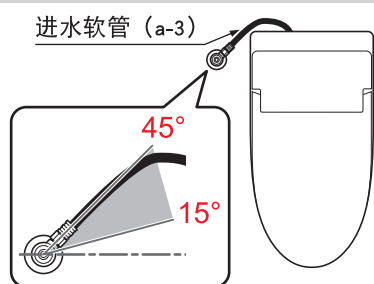
如果安装方向错误, 供水软管有可能会影响到产品, 造成冲洗不良或漏水。

必须执行

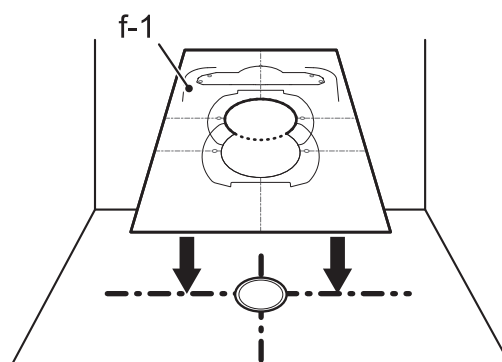
〈左侧墙壁进水时〉



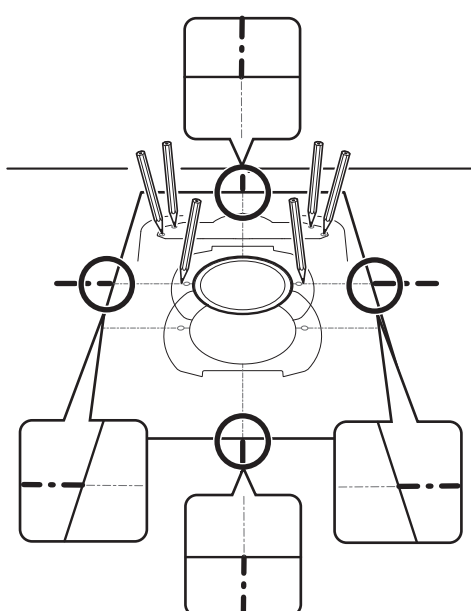
〈左侧地面进水时〉



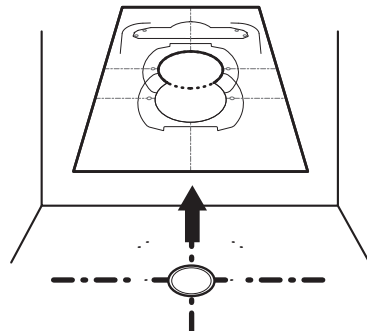
3



4

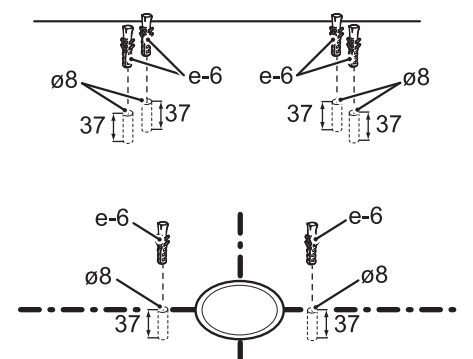


5



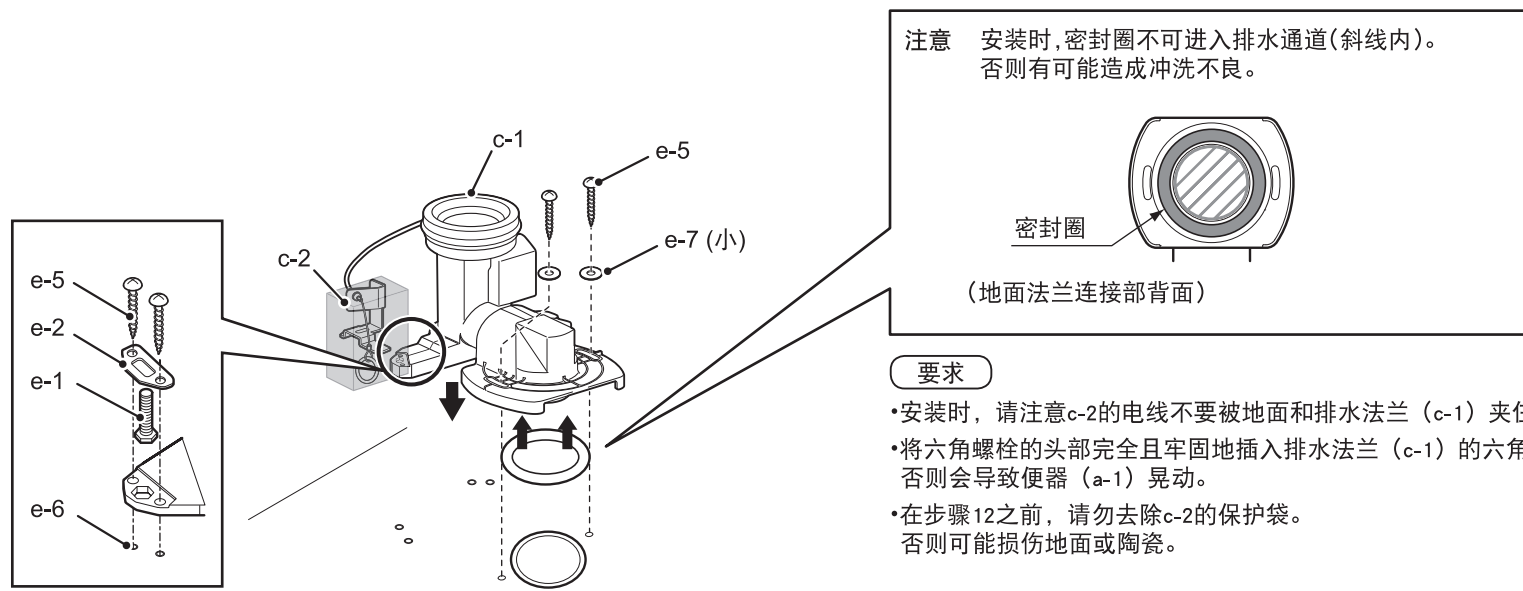
6

(单位: mm)

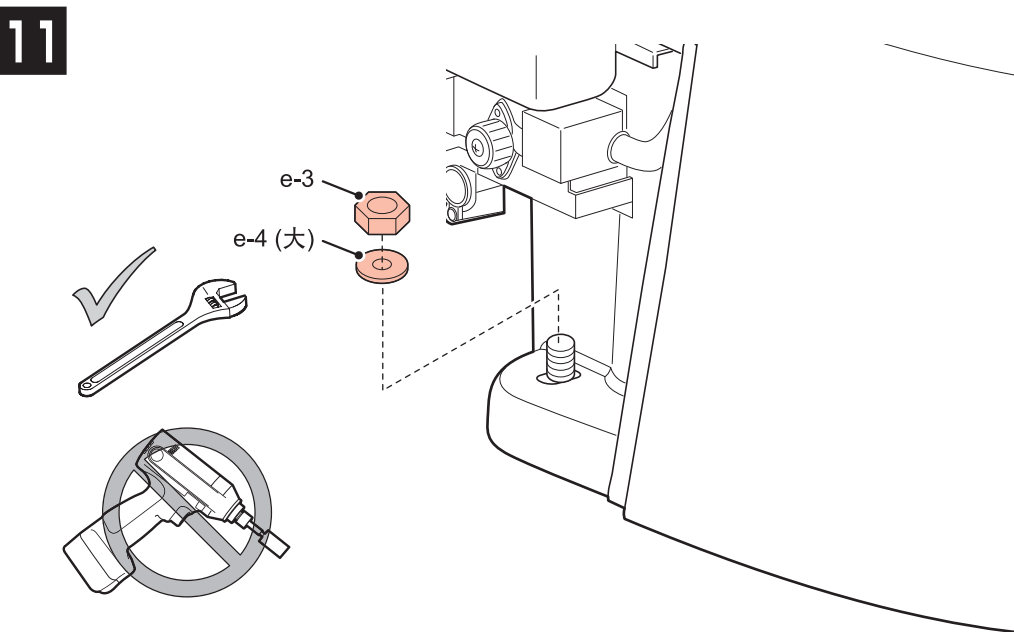
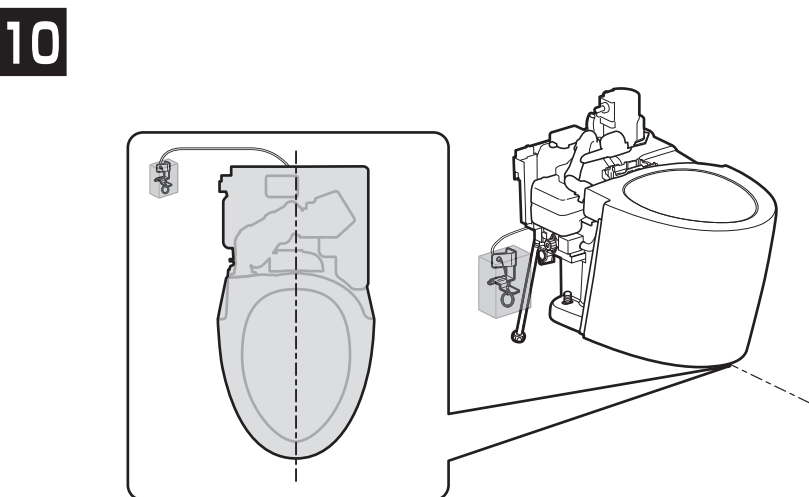
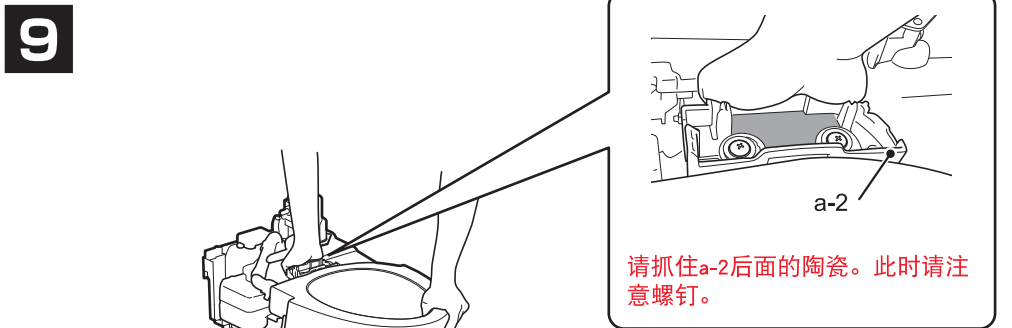
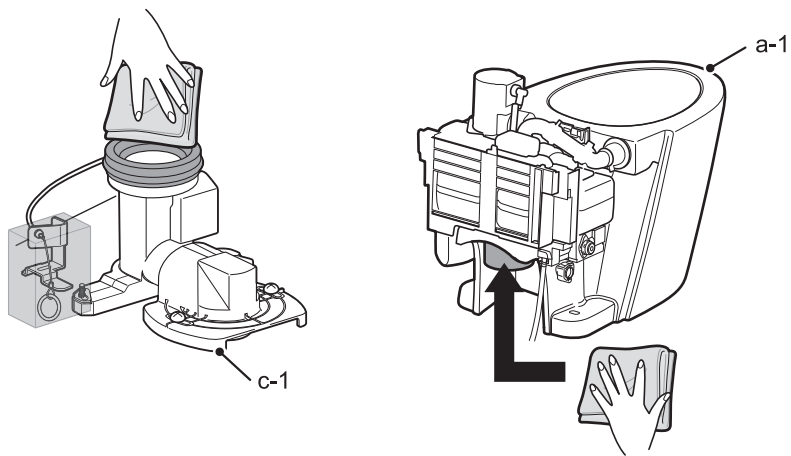


接背面

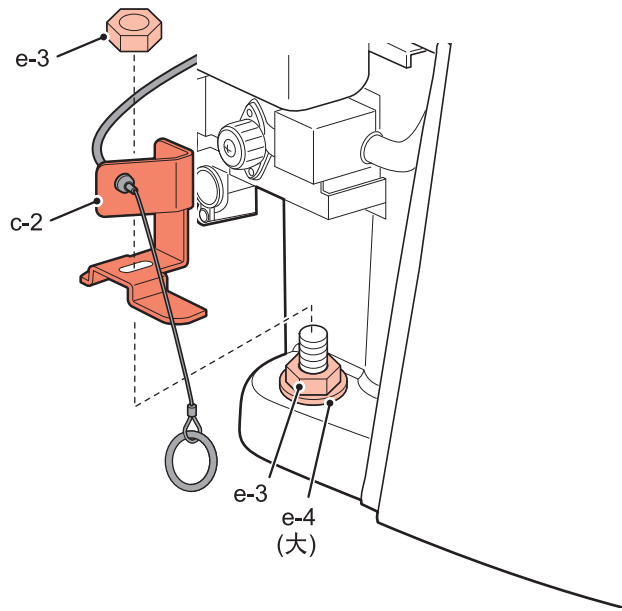
7 固定排水法兰 (c-1)。



8 在将便器 (a-1) 插入排水法兰 (c-1) 之前, 用湿布将 █ 部位擦拭干净。



12



观看视频

安装顺序

<http://su.toto.com/cgo0023>

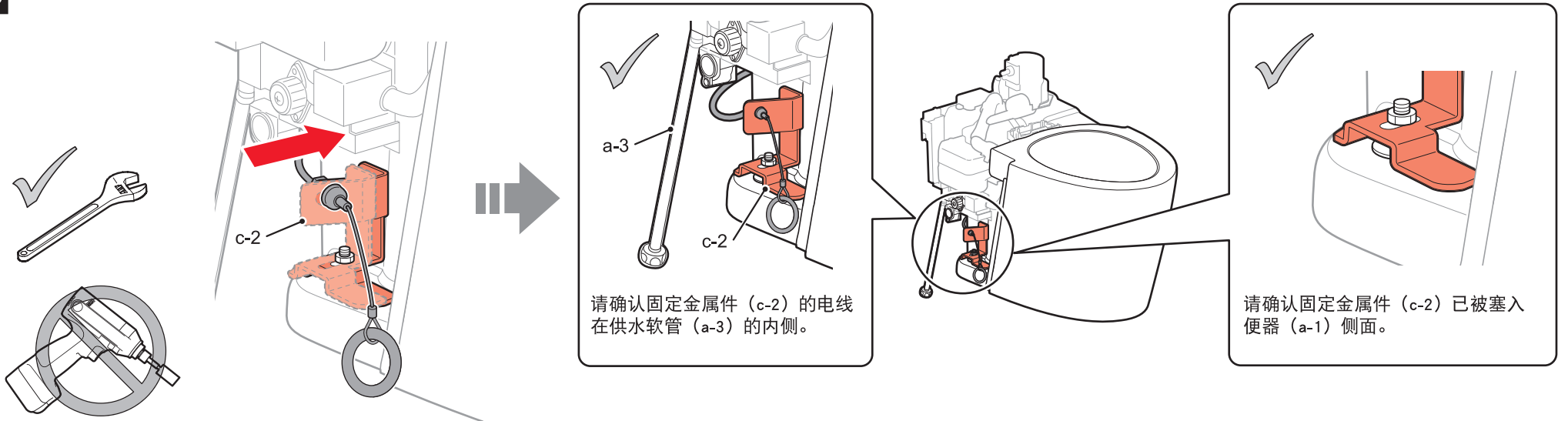
※通讯费由用户承担。

※根据用户使用终端的不同,有时可能无法阅读。



13

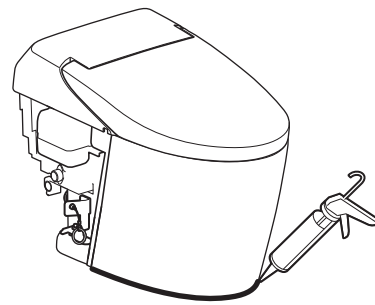
将c-2推入马桶(a-1)侧面以进行固定。



14

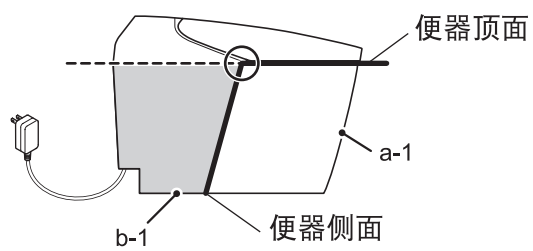
关于功能部位的安装,请按照功能部位附带的施工说明书进行安装。

15

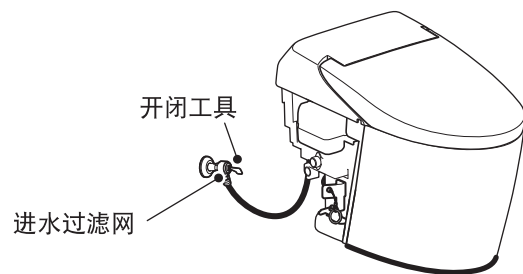


16

对准便器(a-1)顶面和便器(a-1)侧面安装上去,尽量不要产生明显的缝隙。



- 试运转(便器冲水)后,请确认便器内壁没有管道内的粉末等异物残留。否则可能会导致铁锈等异物附着。
- 试运转后,请务必关闭进水角阀,进行进水角阀内过滤网的“清扫”。
- ※请使用功能部位附带的开闭工具拆下进水过滤网,进行清扫。
- ※清扫进水过滤网后,请不要忘记打开进水角阀。



- 请确认陶器表面没有伤痕。当金属类制品(如表带、皮带扣等)在陶器表面强烈碰触或摩擦时,会产生黑色或银色的条状划痕。
- 安装完毕后,便器内壁可能有油污等看不见的污垢(如填缝剂、管道用粘接剂等)残留,请使用厕所用中性洗涤剂(不含研磨剂)将污垢擦去。否则可能会导致便器内壁冲洗残留。

東陶(中国)有限公司

 全国售后服务电话: 800-820-9787 (固定电话)
 400-820-9787 (手机用户)