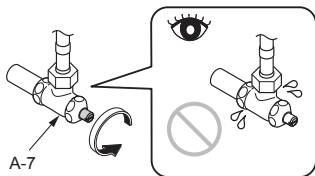
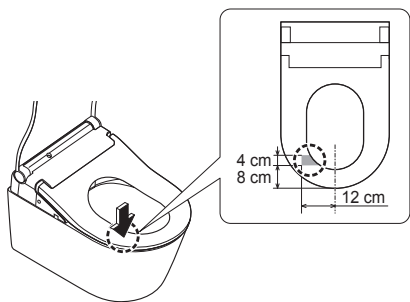


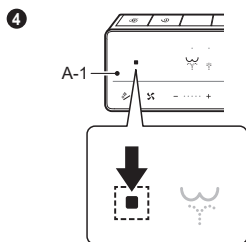
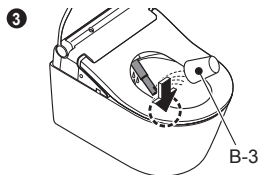
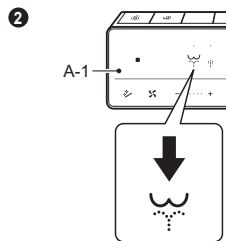
23 打开进水角阀(A-7)。



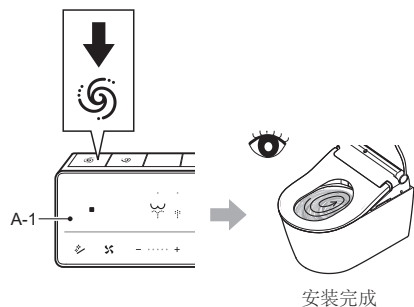
24



1 用手或手腕碰触图示的虚线部位 (就座感应器)。
(直到4请一直保持碰触的状态)
· 为了满足感应器特性的要求, 请直接使皮肤与之接触。



25



施工方须知

请在保证书中填写必要事项后, 务必将说明书交付给用户。

请向用户说明本产品的功能、使用方法等内容。

新建筑等房屋而且交给客户还有一段时间时;

- 通过配电箱断路器关闭电源。
- 为了避免电池漏液, 请务必取下遥控器内的干电池。

制造商: 东陶(中国)有限公司
地址: 北京市朝阳区光华路1号北京嘉里中心北楼1915室
售后服务全国电话: 8008209787 手机用户请拨打: 4008209787

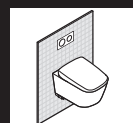
智能全自动电子坐便器(机能部)

- TCF8A2E2CS (CES8A2E2CS)
- TCF8B2E2CS (CES8B2E2CS)
- TCF8C2E2CS (CES8C2E2CS)
- TCF8A2EBCS (CES8A2EBCS)
- TCF8A2ECCS (CES8A2ECCS)
- TCF8A4E2CS (CES8A4E2CS)
- TCF8B4E2CS (CES8B4E2CS)
- TCF8C4E2CS (CES8C4E2CS)

目录

安全注意事项	2
安装前的注意事项	3
包装内部件	4
包装内部件(便器)	5
需准备的工具	5
完成图	6
安装方法	7
遥控器的安装	13
试运转	16
施工方须知	16

实物与插图可能有所差异, 以实物为准。



安装流程 (部分请确认本说明书。)



第 7、8 页

第 8 页至 16 页

• 请务必在施工之前认真阅读本说明书, 并按照说明书的内容进行正确安装。

安全注意事项

施工前请务必仔细阅读本说明书中的「安全注意事项」，并遵守安全方面的警告和注意事项。

标志	含义
 警告	这一标识表示无视此标识的内容，进行误操作的话，可能导致人员重伤或死亡。
 注意	这一标识表示无视此标识的内容，进行误操作的话，可能造成人员伤害或物质财产损失。

- 本产品属于 I 类器具，应安全接地。
- 放置本产品，使手够得着输出插头及电源断路器。
- 使用本产品所附带的进水软管，不要再使用旧进水软管。
- 供水水压范围为：0.05 MPa <流动时> -0.75 MPa <静止时>。
请在该水压范围内使用。进水压力过小时，便器可能无法冲洗干净。

警告

请勿使用指定电源以外电源(交流电220 V、50 Hz)
可能会引起火灾或发热。

确认电源连接件连接正确
可能会引起火灾或触电。

电源线或电源的连接部损伤，电源的连接部松动时请勿使用
可能会引起火灾或触电。

请勿将电源的连接部安装在进水位置的正下方
避免进水软管接触电源连接件
插座因冷凝水等受潮，可能会引起火灾或触电。

请使用符合产品使用地区的法律法规标准的生活饮用水
请勿使用海水、再生水等非生活饮用水
可能引起皮肤发炎或故障。

请勿安装在车辆、船舶等移动物体上
可能会引起火灾、触电、短路或故障等。
便座、便盖、本体等会因脱落而导致受伤。

请勿损坏电源线、电源的连接部
切勿用力摔、拉扯、扭转、强行弯曲、刮伤、加工、加热、上置重物、捆扎、夹住电源线
产品损坏的情况下继续使用，可能会引起火灾、触电、发热、短路。

必须连接漏电断路器 (30 mA或以下)

本产品属电器产品，故请勿安装在容易被水泼到或者产品表面容易产生水珠的湿度高的地方

在浴室使用时，请安装换气扇或换气口，使浴室保持良好的空气流通

可能会引起火灾或触电。

请勿对陶器部分直接冲击
可能会导致陶器损坏，受伤、财产损失或漏水。

单独搬运产品时，请务必手持陶器部分
若手持其他部分搬运，可能引起损坏、受伤、财产损失或漏水。

如果电源线损坏，为了避免危险，必须由制造商，其服务机构或类似的专业人员更换

产品必须连接到冷水供给部
可能会烫伤或机器故障。

安装本产品时，安装和电气施工请务必遵循相关标准要求

请确认布线正确连接 (L极：火线，N极：零线)
否则可能导致机器故障。

在设备总电源处，请务必设置电源切断装置

于电力电源单元 (设备) 安装前，请确认前述的配线工程已完成
否则，立即委托工程承包商进行配线施工。

安全注意事项 (继续)

注意

施工时，请严格按照施工说明书来进行
如未正确安装，可能会引起漏水、触电、火灾等。

请勿用手抓住便座、便盖来拿起本产品
本体可能会因脱落而导致受伤。

请勿使进水软管折弯、破损或用刀具损伤
可能会引起漏水。

请勿在打开进水角阀的状态下取下进水过滤装置
水会喷出。

将本体确实地卡入安装底板上
直至听到「咔嚓」声为止，然后稍微朝身边拉一下，确认产品不会脱离

本体可能会因脱落而导致受伤。

请弄清楚电池的正负极后再放入
否则可能会导致电池漏液、发热、破裂、着火。

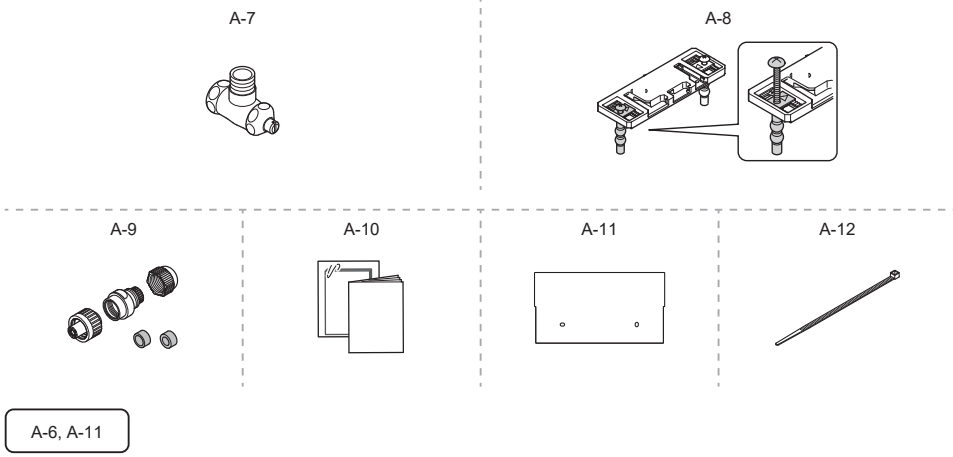
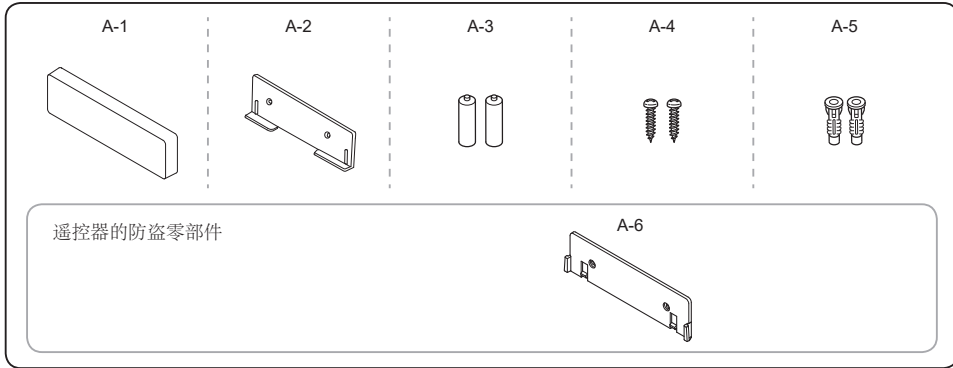
长时间不用时，应从遥控器取出电池
否则可能会导致电池漏液。

安装前的注意事项

- 产品安装作业未全部完成之前，请勿对其进行通电、通水。
- 请勿损坏进水软管(C-2)前端的连接部。
- 进水温度为0-35 °C。请在这一温度范围内使用。
- 本产品的使用环境温度为0-40 °C。请在这一环境温度范围内使用。
- 除了本产品附带的供水软管(C-2)和进水角阀(A-7)以外，请不要使用其他的供水软管和进水角阀。
※因为产品出厂前进行过通水检查，可能造成内部有残留水，并非产品有问题。

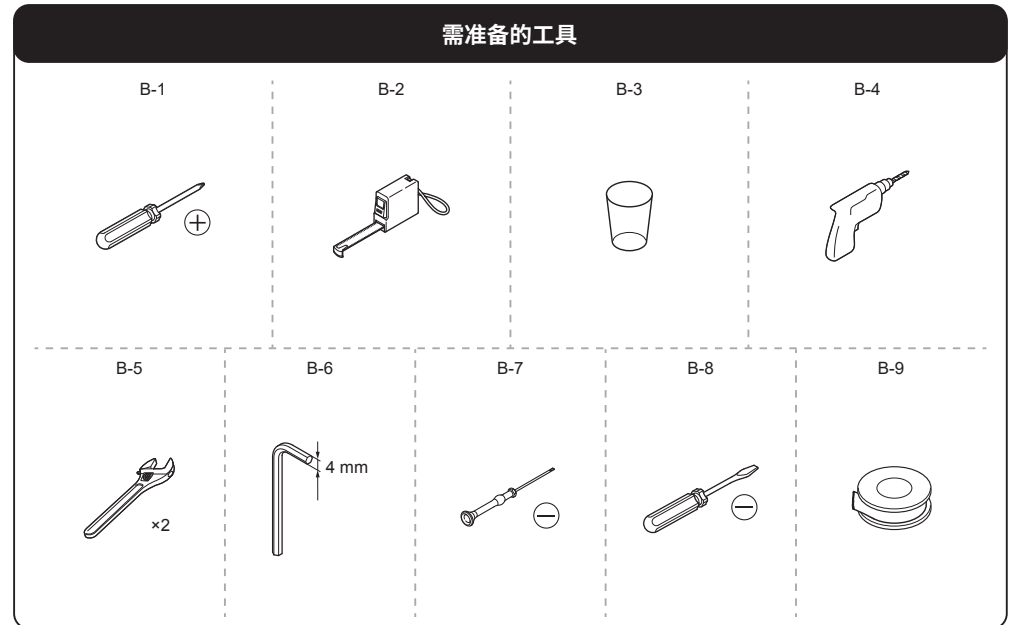
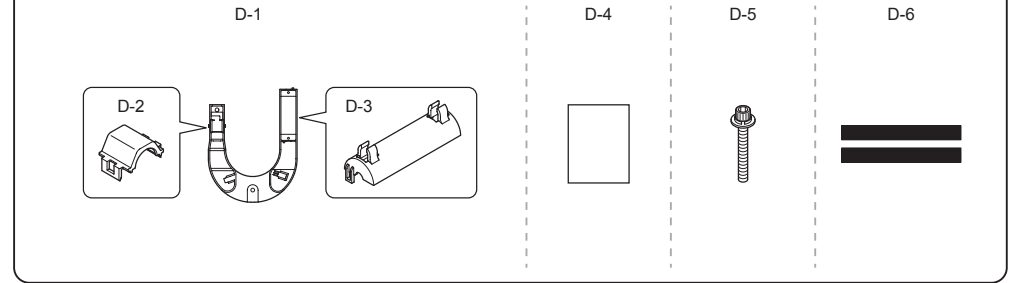
- 供水软管(C-2)末端的包装袋可以保护其免受损坏，所以请勿拆卸这个包装袋，直到步骤 ⑩ - ①。
- 配电线路的设置应满足本产品的规格要求「额定电流：10 A 以上、电源：交流220 V (50 Hz)」。
※电源及额定功率，记载在产品本体的标签上。
- 请将绝缘电线「60227IEC53(RVV)」连接到对接插头 (A-9) 上。

包装内部件

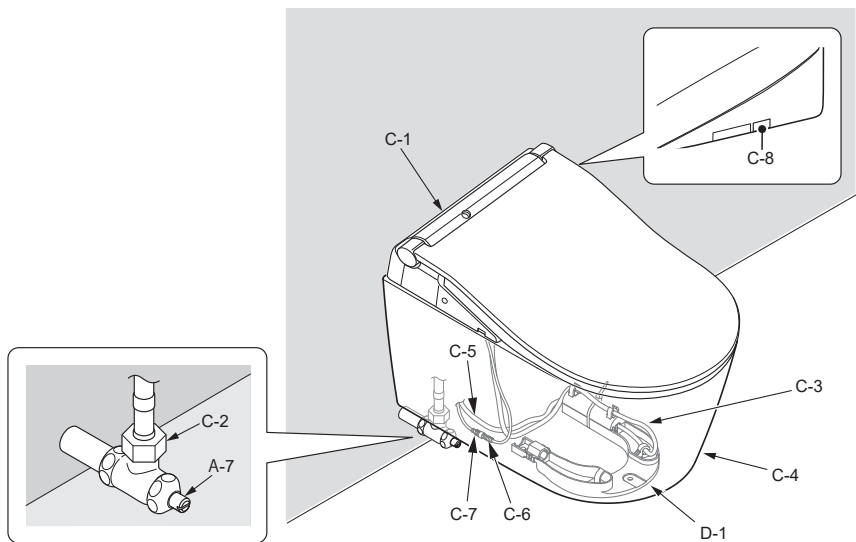


*遥控器的防盗零部件 (A-6) 和遥控器显示面板 (A-11), 请先征询客户的要求, 然后再进行安装。不使用时, 必须将防盗零部件交给客户。

包装内部件 (便器)



完成图



标志的含义



安装者必须实施的操作。



表示操作的流程。



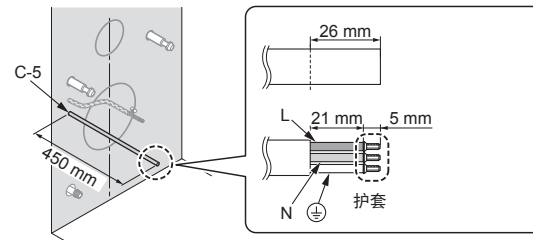
产品自动进行的操作。



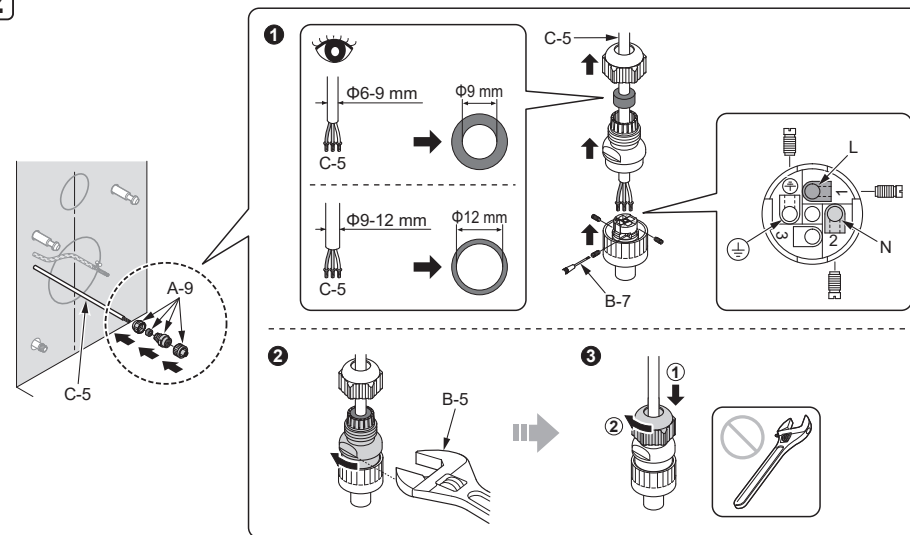
必须确认的作业。

安装方法

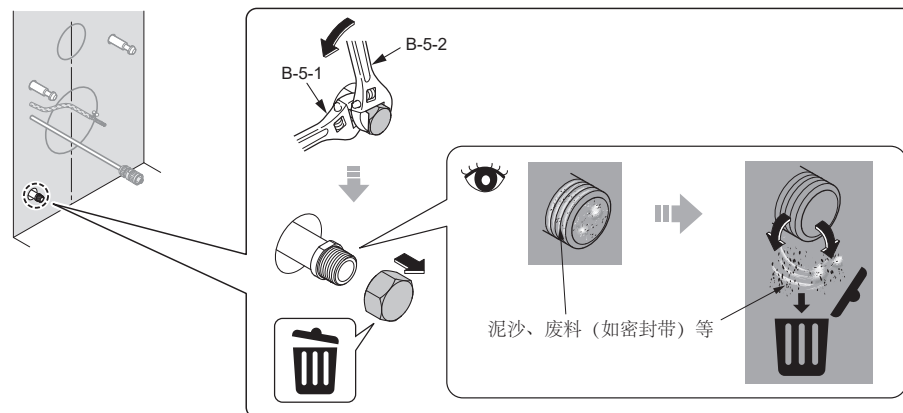
1



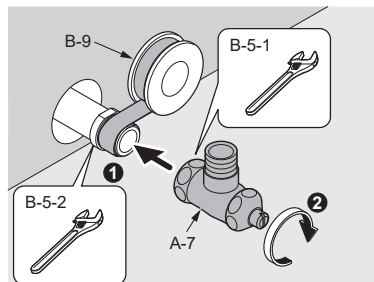
2



3



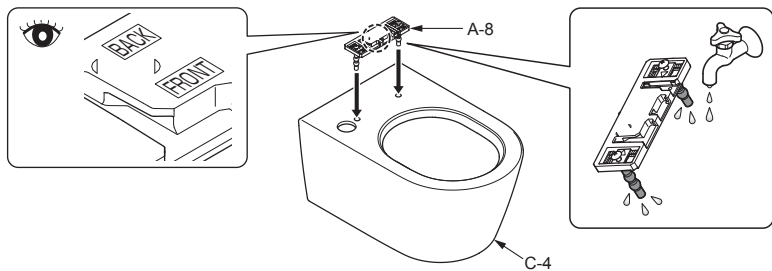
4



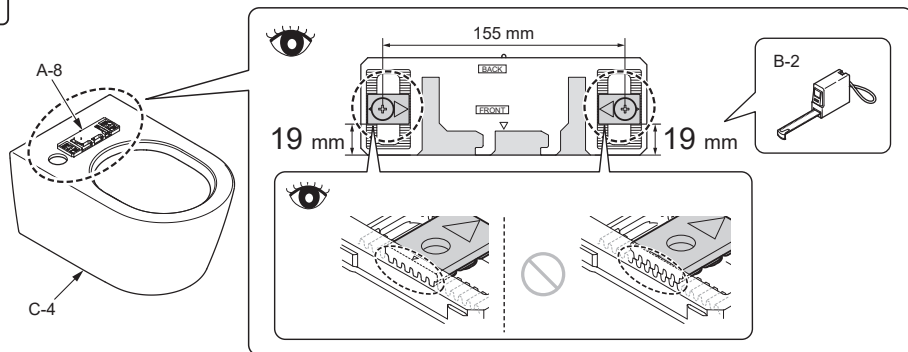
5

安装便器 (参见便器安装说明书)

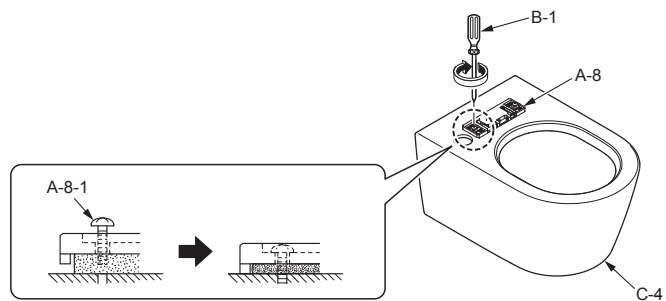
6



7

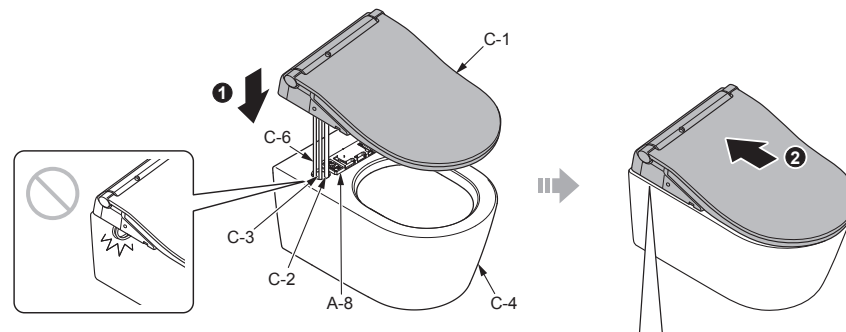


8

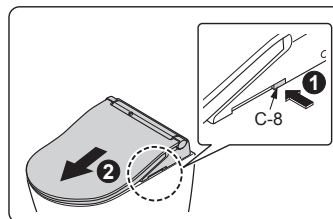
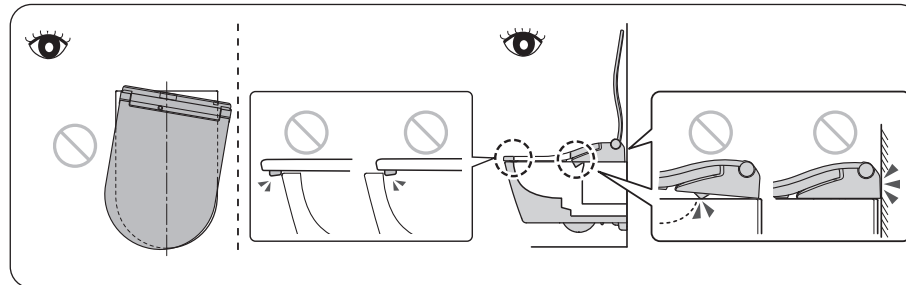


如A-8-1未完全固定, 将导致C-1左右偏移。

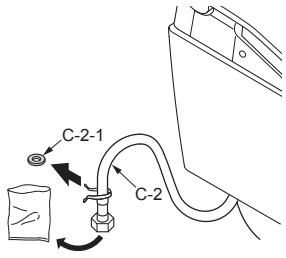
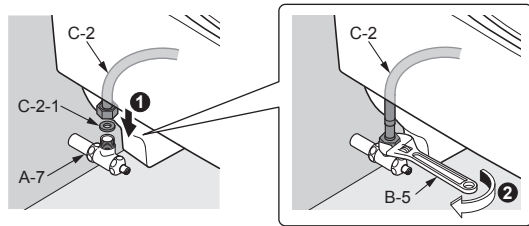
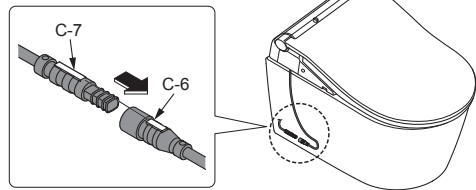
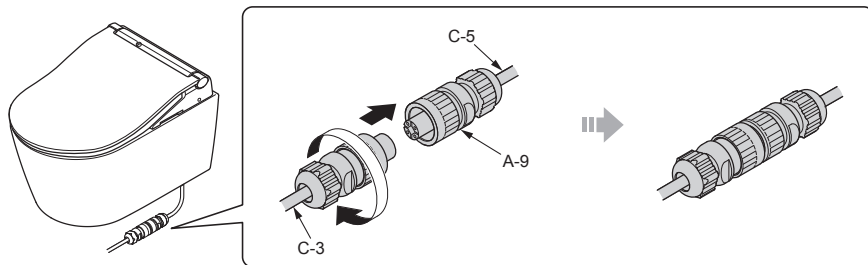
9



② 将C-1插入A-8, 直到听到“咔嚓”声为止。
(安装后, 轻拉C-1, 确认其不会脱离。)

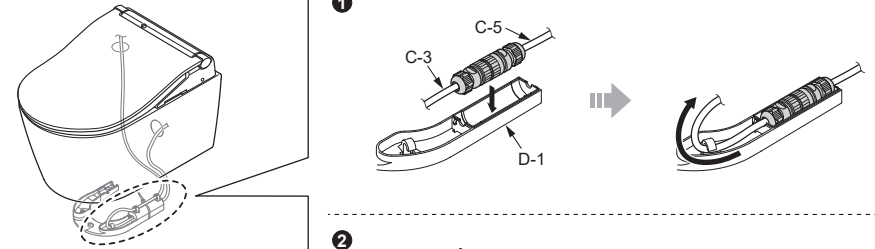
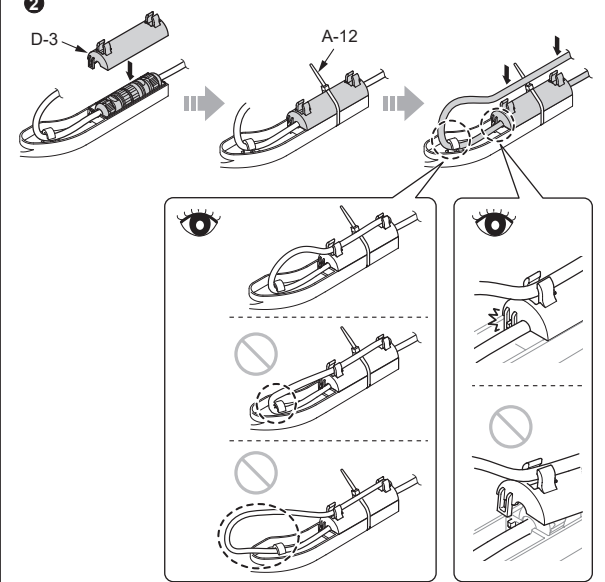
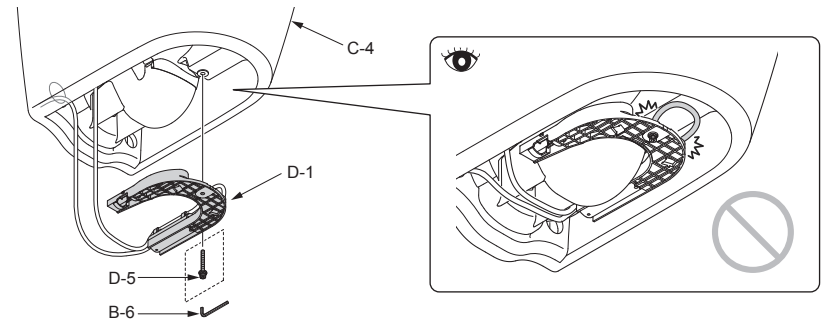


7

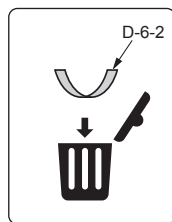
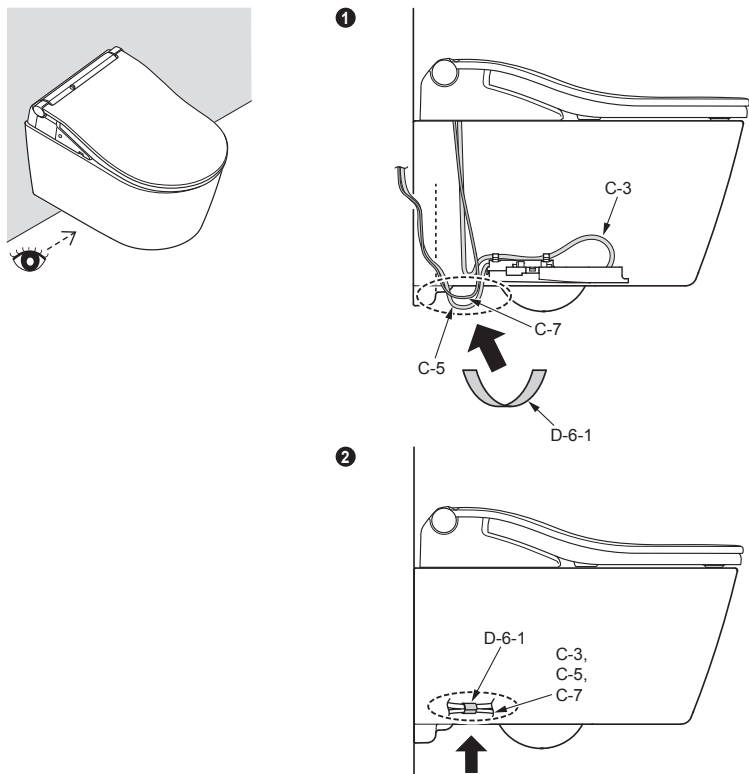
10**1****2****11****12****13**

D-4

请务必确认D-4步骤。

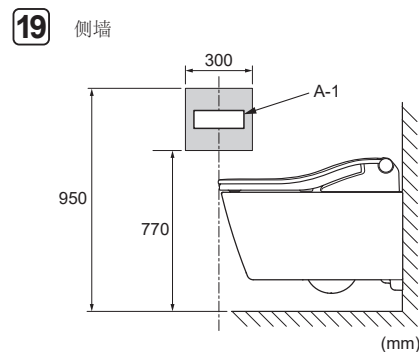
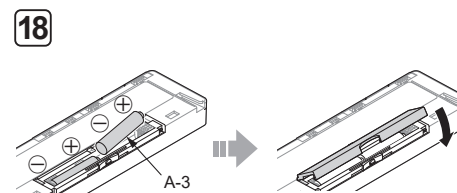
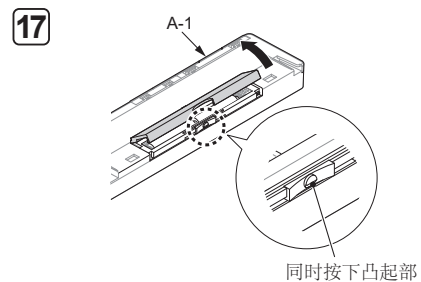
**1****2****14**

15 将C-5和C-7推入便器内侧，至外侧看不见为止。然后，与C-3一起用D-6固定。

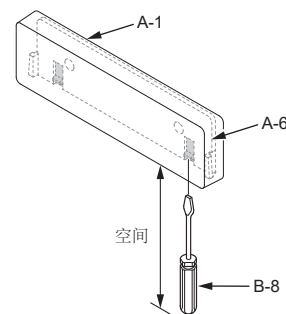


遥控器的安装

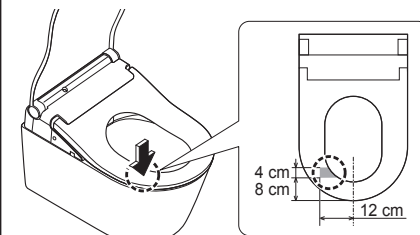
16 打开配电箱的总电源



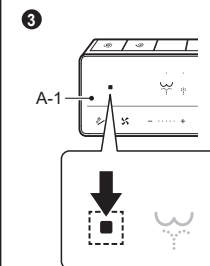
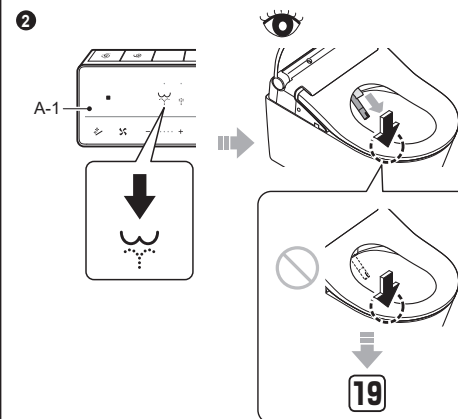
安装遥控器的防盗零部件时
 请为B-8预留必要的空间



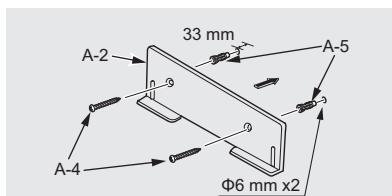
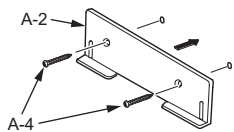
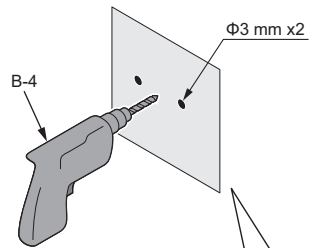
20 暂时安装在步骤19中所决定的位置后，
 请确认A-1的信号接收状态。



1 用手或手腕碰触图示的虚线部位（就座感应器）。
 （直到**3**请一直保持碰触的状态）
 · 为了满足感应器特性的要求，请直接使皮肤与之接触。

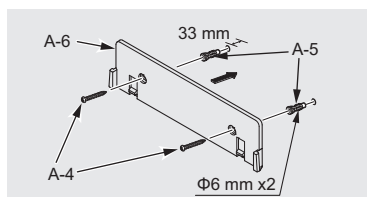
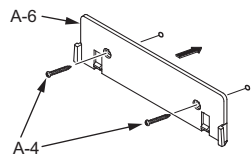


21



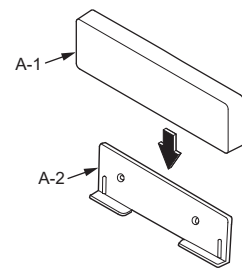
石膏板或瓷砖墙面时

遥控器的防盗零部件



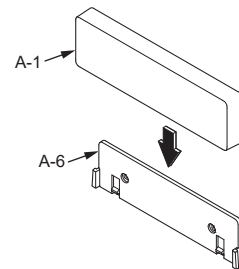
石膏板或瓷砖墙面时

22



用磁铁固定。

遥控器的防盗零部件



A-6的拆卸方法

