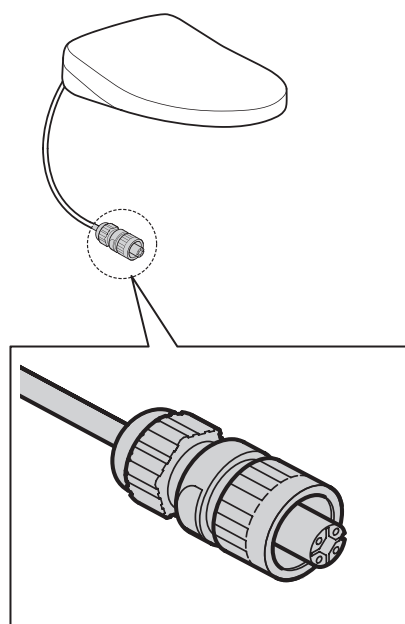
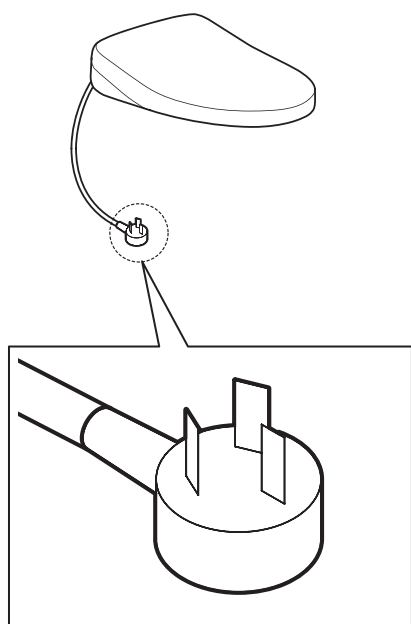


## WH173BT (系列)


安全注意事项	...	P.2
简易故障判断及处理方式	...	P.2
安装说明	...	P.3
维修保养	...	P.16

### 致施工人员的重要通知

因安装的卫洗丽不同，墙壁开孔位置有所差异。  
关于详情请确认第11页。



# 安全注意事项

 **注意：** 忽略此标志可能导致对安装说明书的误解，从而造成人身伤害或财产损失。

## **重要提示：**

1. 手动隐藏式水箱功能：蓄水、进排水阀容器、壁挂式便器支架，使用功能体现在手动隐藏式水箱工作面板说明书中。
2. 此说明书只提供手动隐藏式水箱安装相关内容。
3. 安装必须符合当地标准。
4. 安装进水角阀前，请务必将进水管内的灰尘、沙土等污物完全冲洗干净。

请务必在施工之前认证阅读该说明书，并按照说明书的内容进行正确安装。  
请务必遵守安全方面的警告及注意事项。

## 清洁、废物处理

- 1、请使用清水或稀释的中性清洁剂（如洗洁精等）擦拭和清洁水箱面板，杜绝用腐蚀性强的清洁剂（如：去污粉、涂料稀释剂、苯等）或铁丝球进行擦拭，以免腐蚀并破坏面板的美观。
- 2、如果您需要废弃本产品，请勿将其作为一般生活垃圾处理，请依照法规经由独立的回收体系进行合适的处理、恢复和回收。

## 简易故障判断及处理方法

### **温馨提示：**

以下表格的问题点的处理方法中有注明（针对用户）的，用户可以参照自行解决。如果解决不了，严禁未经指定的非专业人士进行自行拆解和维修，需及时联系相应的专业人士解决，避免问题扩大化或产生不必要的麻烦和损失。

常见故障	原因	处理方法
水箱无法进水	1、入户总进水总阀未开启或停水。	1、打开进水总阀或联系物业解决（针对用户）。
	2、水箱进水角阀未打开。	2、打开水箱进水角阀（针对专业人员）。
	3、进水阀有异物导致浮筒无法正常工作。	3、检查进水阀并排除异物（针对专业人员）。
	4、进水角阀过滤网堵塞。	4、清洗过滤网（针对专业人员）。
	5、排除以上原因，依然无法进水。	5、更换进水阀（针对专业人员）。
水箱有水不断流到便器里	1、水箱出水口、排水阀底座周围有异物（砌墙时不小心掉进去的砂浆、小石块等），造成排水阀无法很好的密闭。	1、清理水箱内部的异物（针对专业人员）。
	2、面板调节螺杆外露部分偏长，面板装好后造成排水阀止水胶垫固定在某一位置上，无法密闭。	2、调整面板调节螺杆的位置（针对专业人员）。
	3、在水箱里面的面板调节螺杆偏长，顶到水箱内部的编织软管或其水箱箱体上，有时会无法回位。	3、剪短调节螺杆（针对专业人员）。

# 安装说明

## ⚠ 重要提示:

1. 安装前请仔细阅读说明书, 本公司不承担因安装人员未按说明书要求施工所造成的损失, 产品中包含润滑剂, 安装便器时选用。
2. 在支架安装前, 应先确认安装位置, 并根据室内装修的总体策划确定装修完成后的地坪面FFL, 在安装墙上划出FFL线, 并始终以此作为高度0的基准线。(见图1)

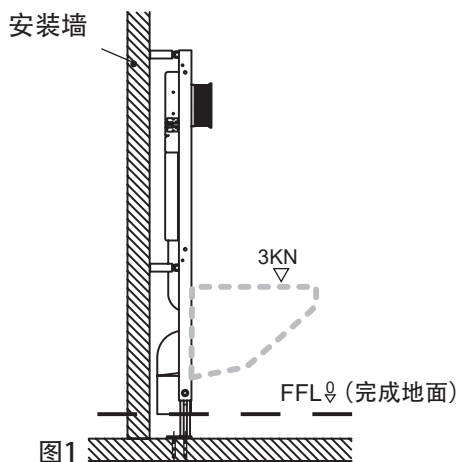


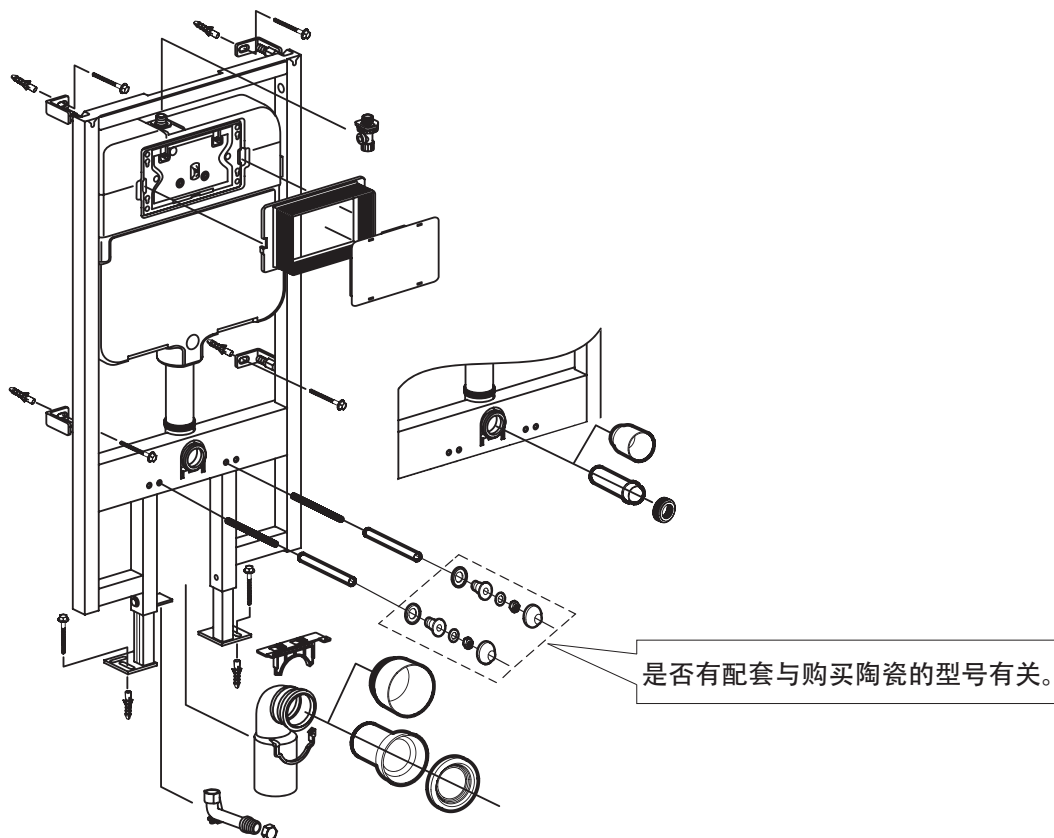
图1

- ⚠ 3. 在安装支架前, 请确认所安装墙壁是承重墙, 墙壁厚度在80mm以上, 且当3KN以上的力施加于完工后的便器前端时, 墙壁应能承受这股拉力。

注: 1. 请在贴瓷砖前安装本产品; 所有的尺寸单位为毫米。  
2. 图示零件若与实物不符, 请以实物为准。

⚠ FFL  $\nabla$  = 完成地面。

## 配件一览表:



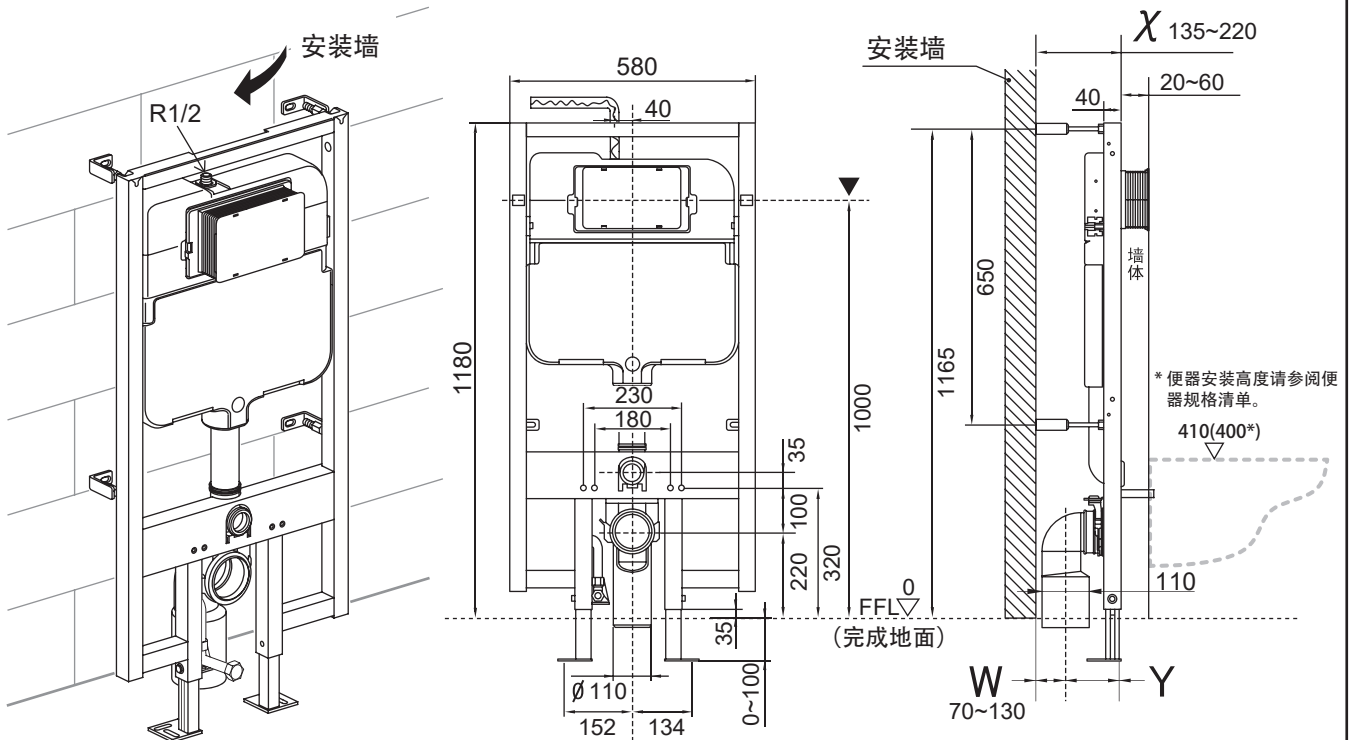
# 包装确认

仔细检查，确保包装中的配件齐全：

<p>墙内水箱 (托架)</p> 	<p>包装1中的配件</p>  <p>排水管挡泥堵头      进水管挡泥堵头</p>	 <p>安装说明书</p>
<p>包装2中的配件</p>  <p>排水管      上支架      螺钉(6)</p> <p>螺纹柱(2)      下支架      膨胀塞(6)</p>	<p>包装3中的配件</p>  <p>法兰管      密封套      进水管      润滑海绵</p> <hr/>  <p>螺母(2)      垫片(2)      柱头螺栓法兰(2)      盖子(2)</p> <p>是否有配套与购买陶瓷的型号有关。</p>	
<p>包装4中的配件</p>  <p>螺栓(4)      螺母(4)      墙脚固定块      进水角阀</p> <p>螺栓(4)</p>		
<p>包装5中的配件</p>  <p>分歧管      堵头      螺栓(3)</p>		

# 安装前的注意事项

基本尺寸及供水管道铺设:



要求排水管中心到安装墙面的距离 (W) 在70~130之间。

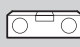
$\chi$	W	Y	摆动45度*
200~220	70~90	130	○
180~220	70~110	110	○
155~215	70~130	85	-
135~195	70~130	65	-

\* 参见第8页“安装方法”

# 安装方法

符号和意思:

 : 需要目视确认。

水平确认  
 : 需要水平确认。

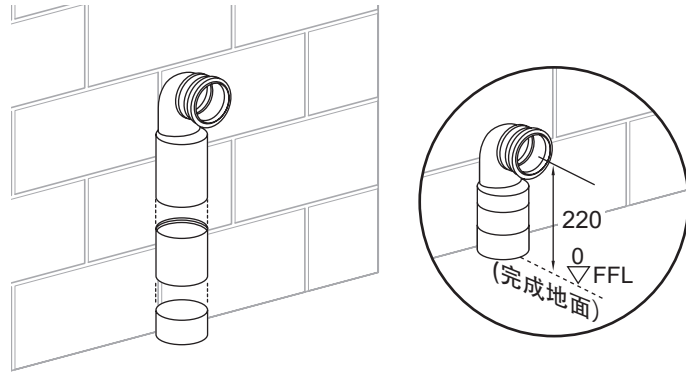
垂直确认  
 : 需要垂直确认。

做标记  
 : 标识位置。

封胶带  
 : 请卷起封胶带。

# 安装方法

## 1 安装排水管:



## 2 安装墙面固定块, 调整地脚板:





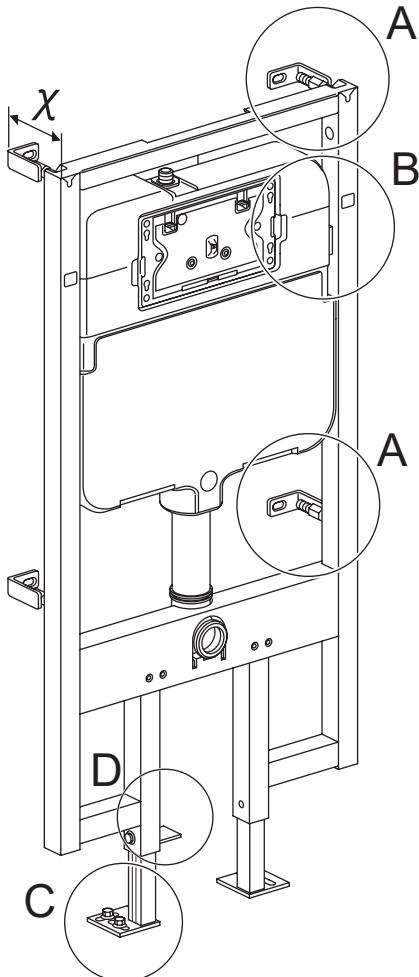
水平确认



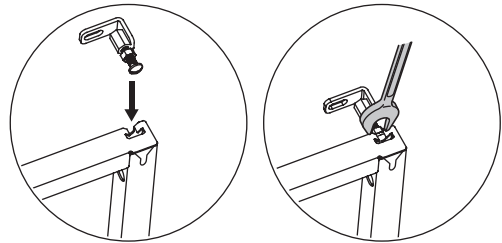
垂直确认



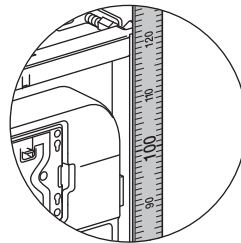
  $x < 170$ 时螺栓长度为75mm  
  $x \geq 170$ 时螺栓长度为120mm



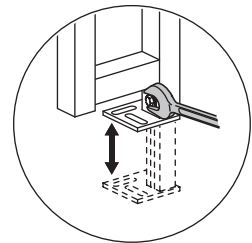
A 安装墙脚固定块。



B

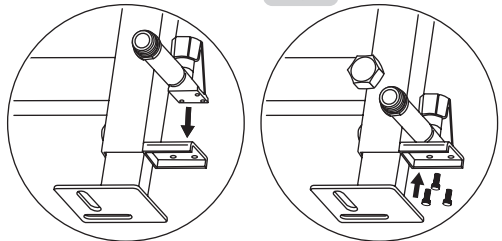


C 调整地板固定支架。

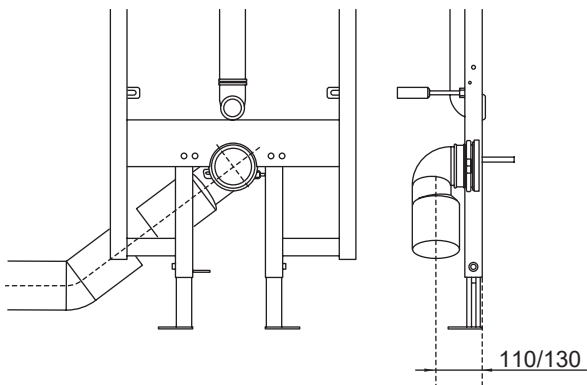
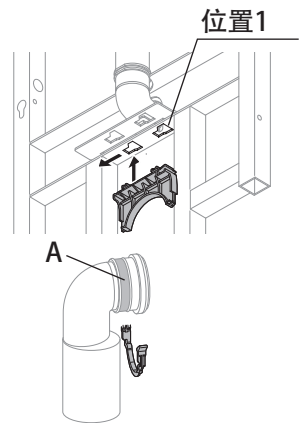
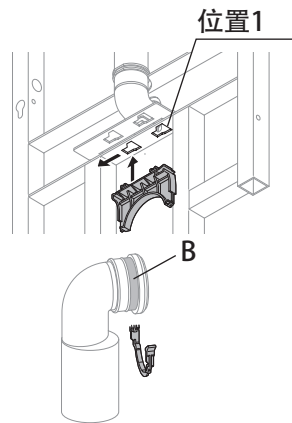
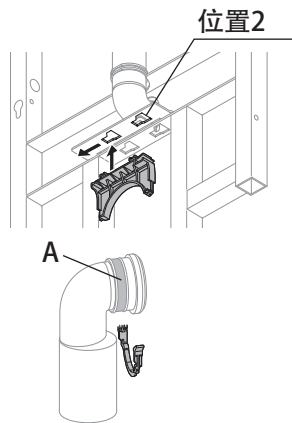
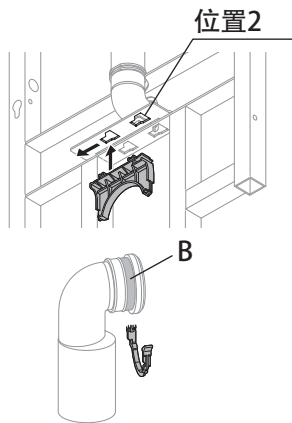
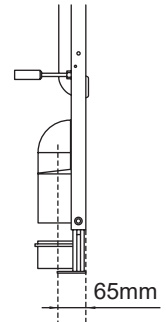
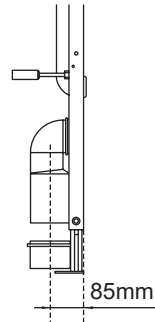
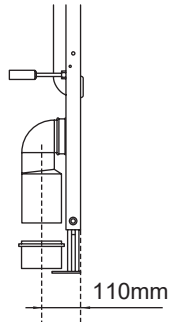
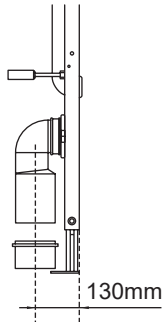


D 安装分歧管。

密封胶带

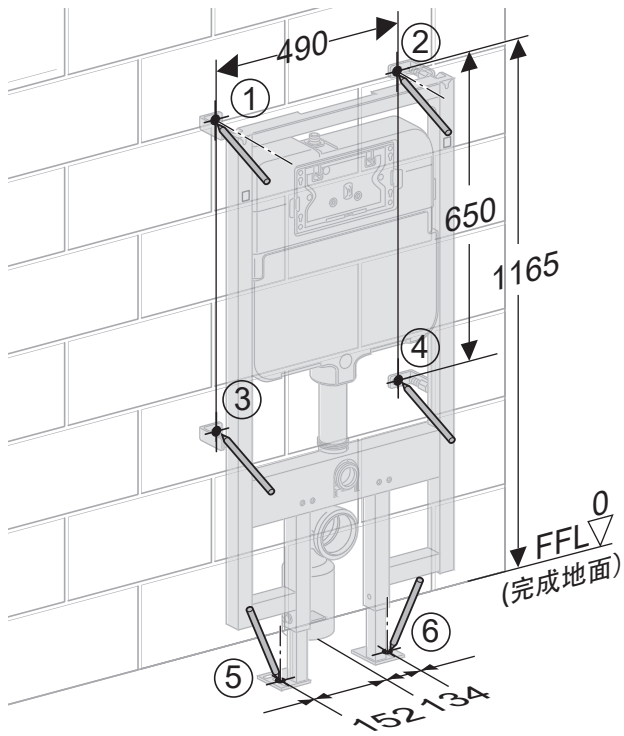


### 3 安装上支架:

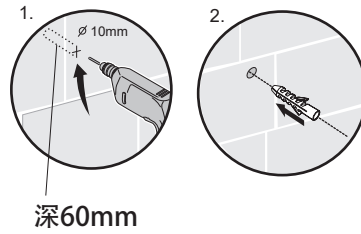


提示：排污管侧向安装角度一般不超过  $45^\circ$ ，  
否则很可能会影响排污效果。

## 4 在安装墙和地面标识安装孔： ( $\phi 10 \times$ 深60)



## 5 膨胀螺栓的使用方法：



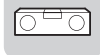
步骤说明：  
1 钻孔 $\phi 10 \times$ 深60；  
2 装入膨胀螺栓。

深60mm

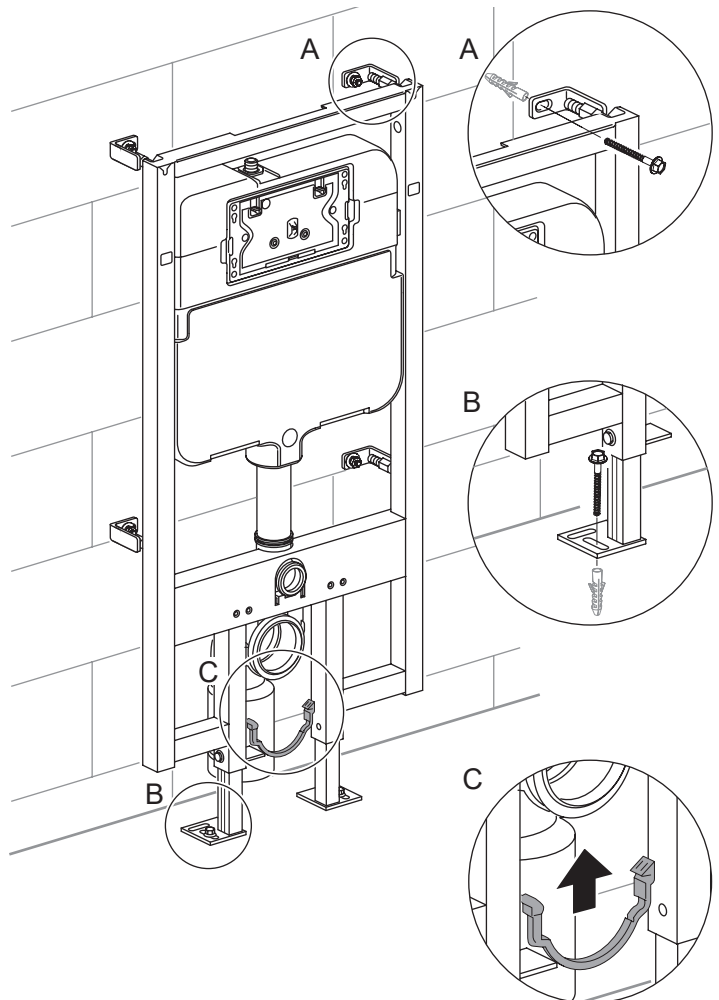
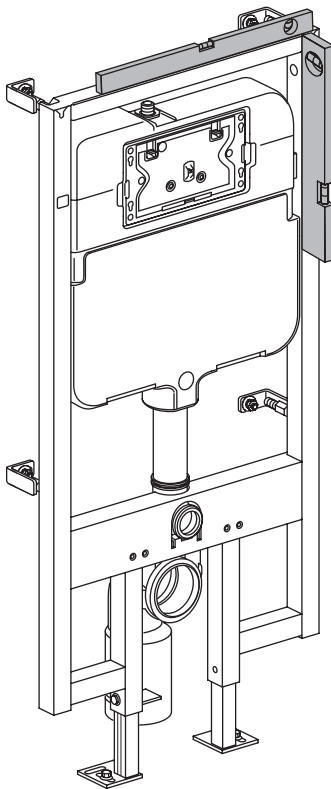
## 6 调节支架的水平 and 垂直，并锁紧螺栓：



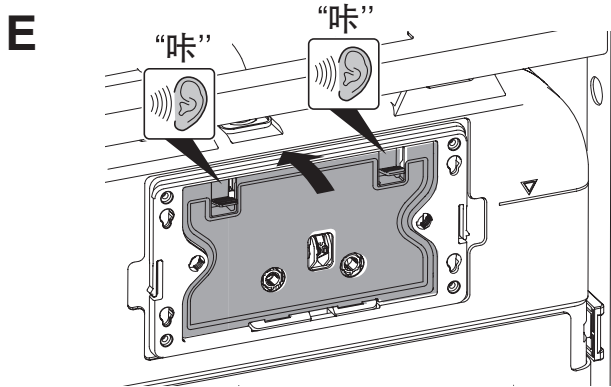
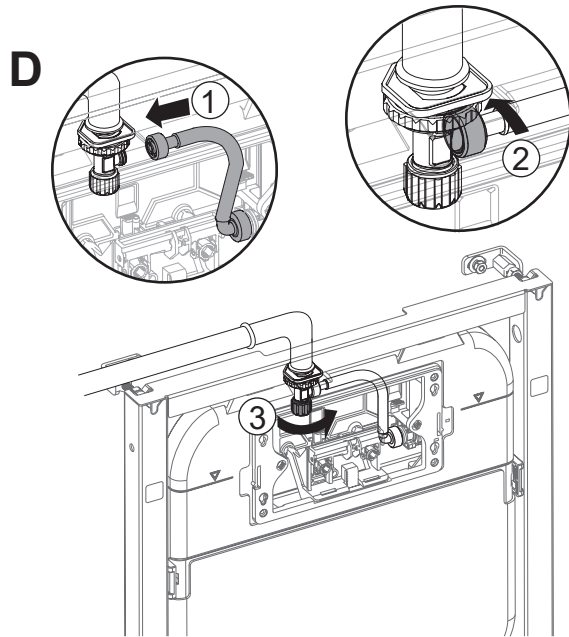
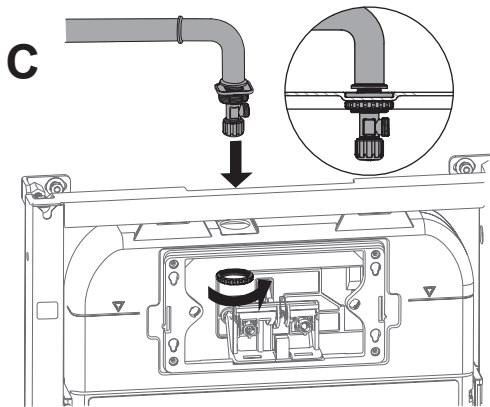
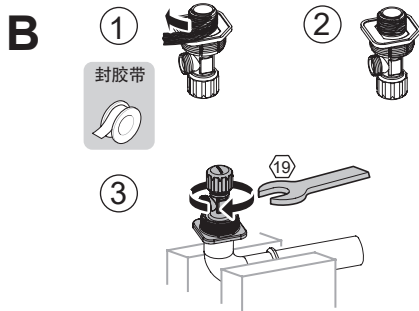
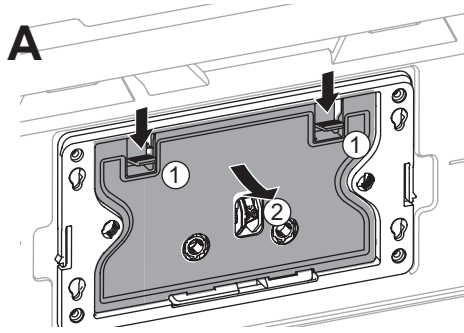
水平确认



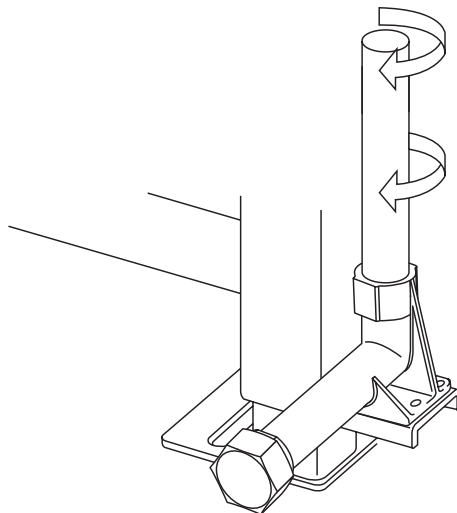
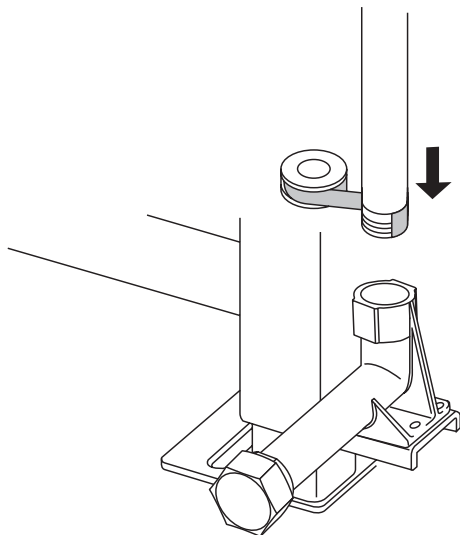
垂直确认



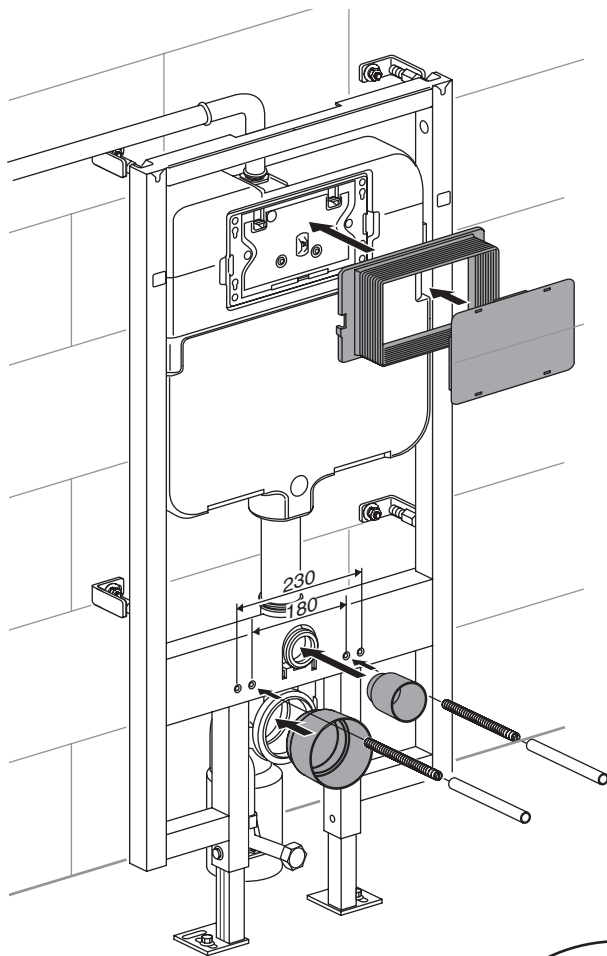
## 7 安装角阀：



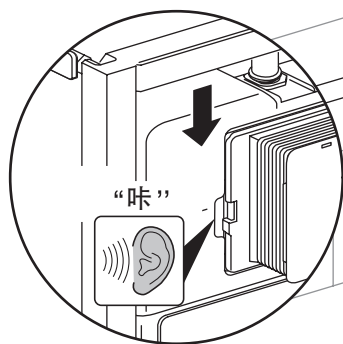
## 8 卫洗丽供水管安装：



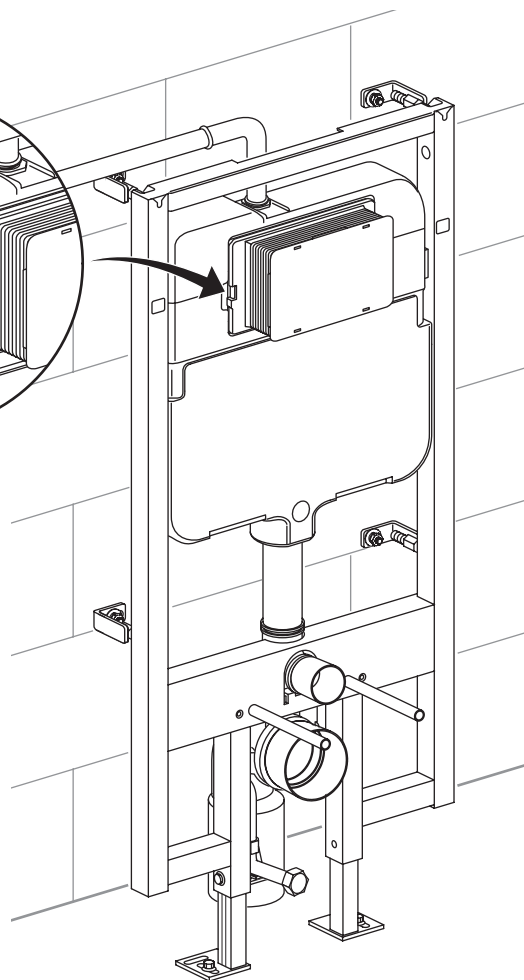
## 9 预留推板安装:



⚠ 注:  
对于长螺杆的固定支撑上提供二组不同距离螺栓孔, 装配时, 请根据便器的尺寸进行选择安装。



⚠ 重要提示: 在支架安装后砌墙前, 务必通水并放置12小时以上, 检查是否有渗漏现象。

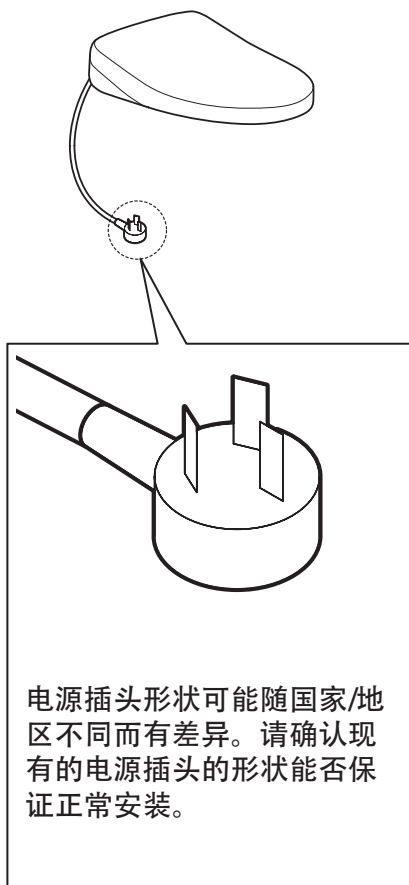


完成示意图

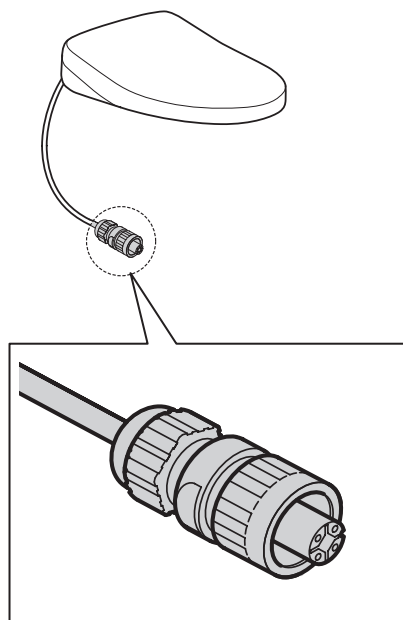
# 10



因安装的卫洗丽不同，墙壁开孔位置有所差异。



如果是配有插座插头的卫洗丽，  
请前往第13页。

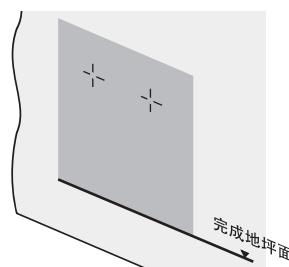


如果是配有上述插头的卫洗丽，  
请前往第14页。

# 10

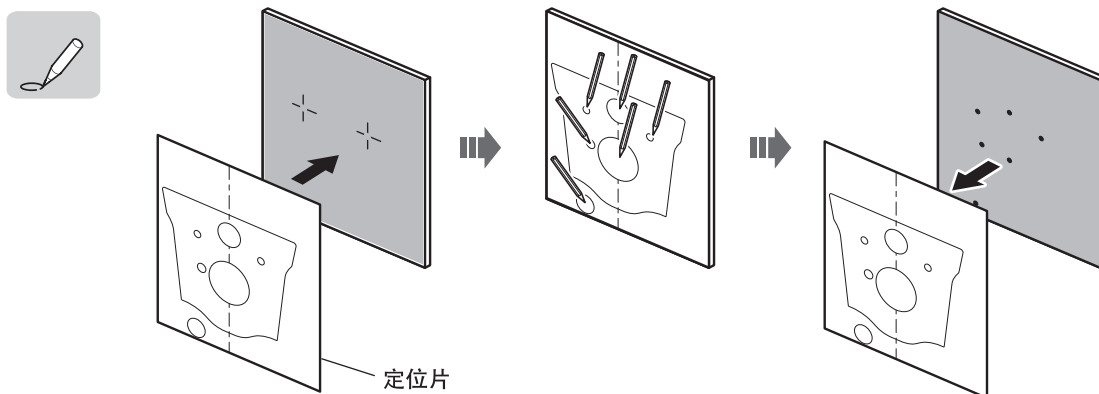
## 10.1 完成墙面开孔

确认在墙体(水泥板或胶合板)安装坐便器的孔位置。



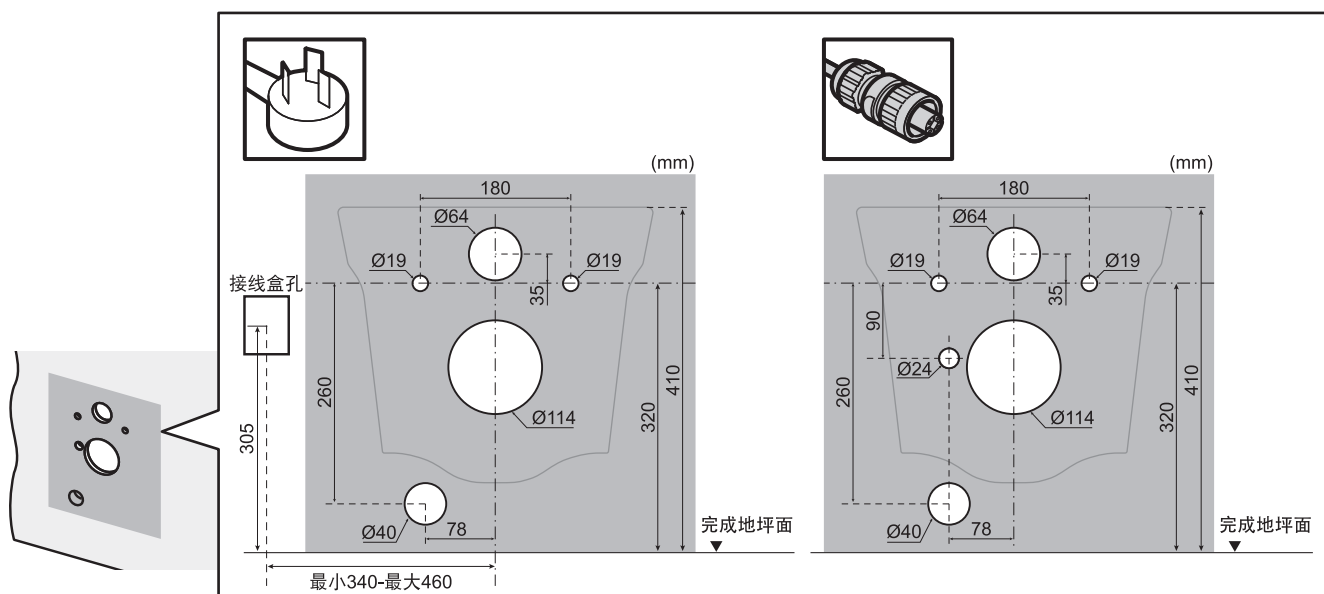
## 10.2

将型纸上的坐便器安装孔与将要安装坐便器的墙壁上的孔对齐。按照所有区域的位置在安装墙面做标记后,拆下型纸。

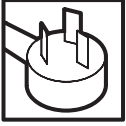


## 10.3

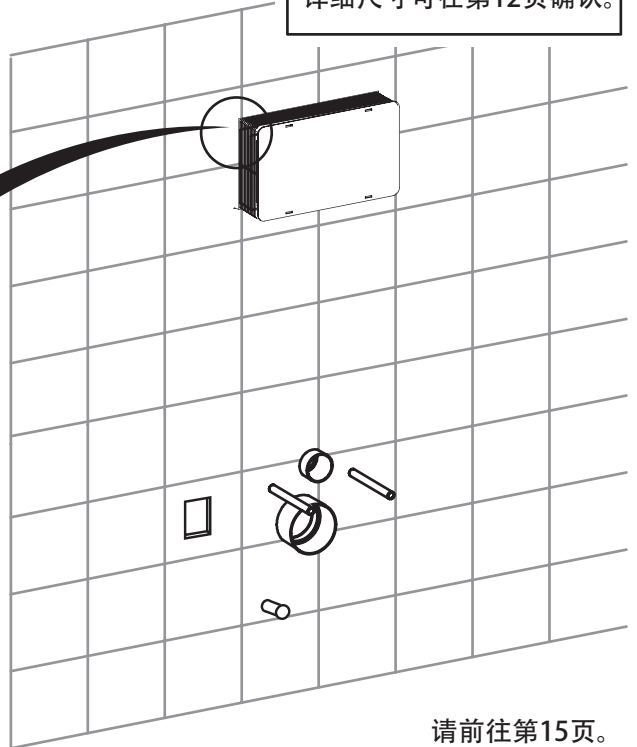
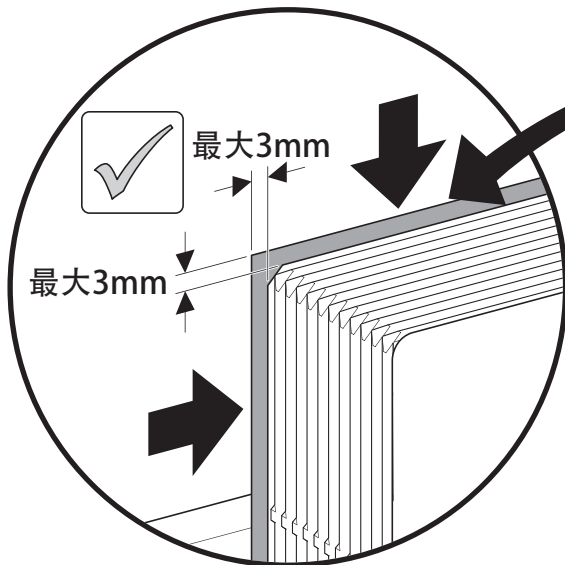
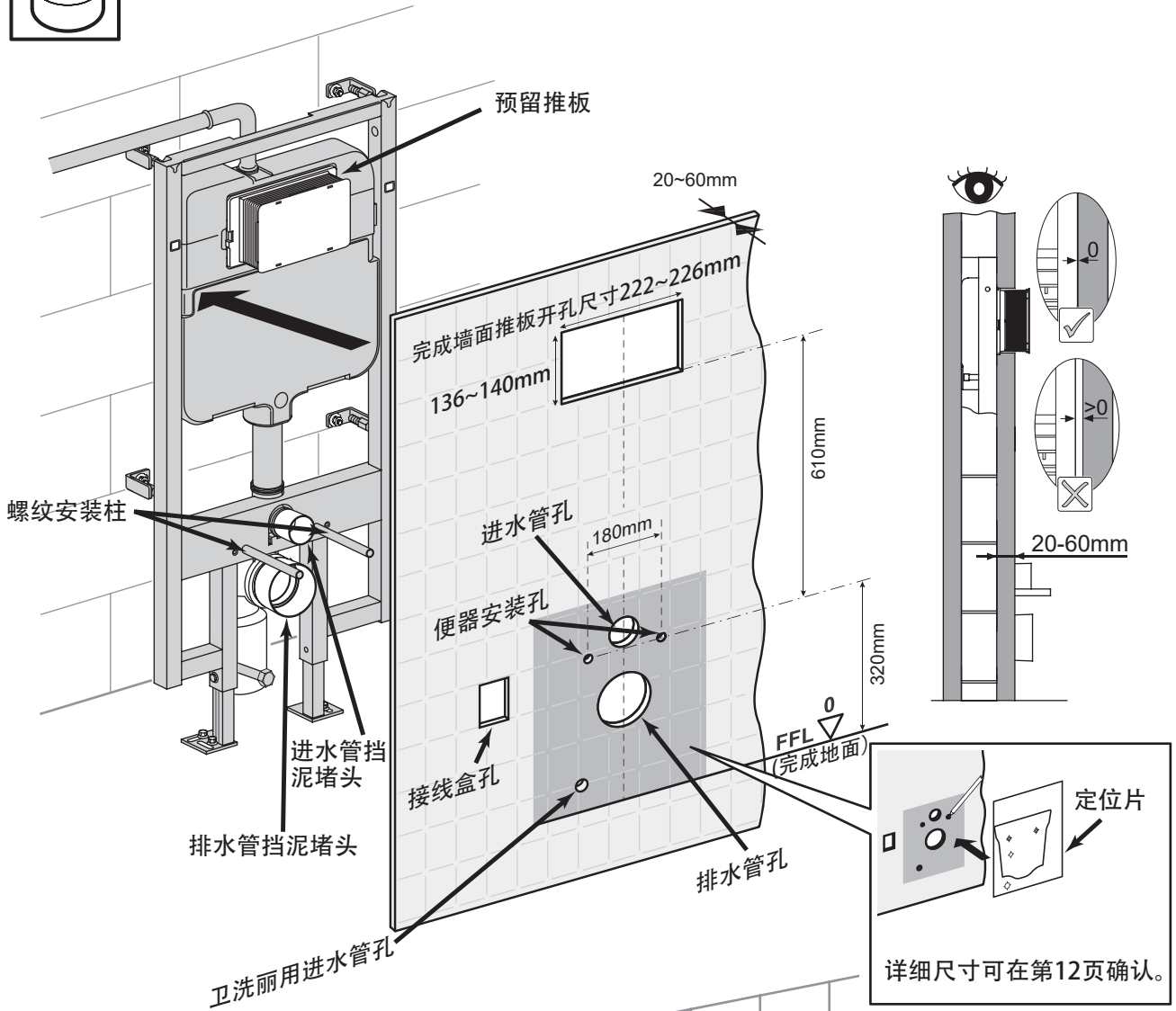
切掉做标记的所有区域。



# 10 装修墙厚度范围20~60mm: (从固定支架外面算起,到贴砖后完成面)



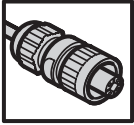
注:  
装修墙严禁使用轻质、  
易变形、不承重材料,  
如:泡沫、石膏等。



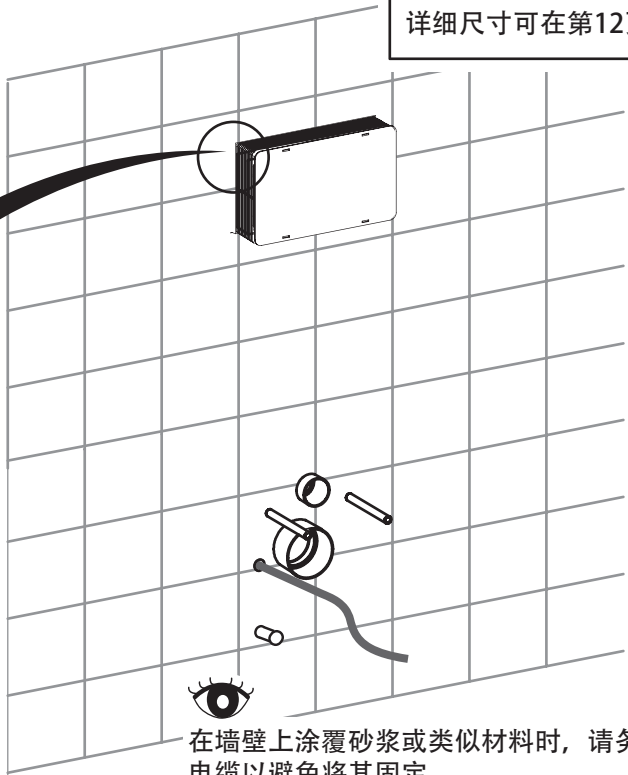
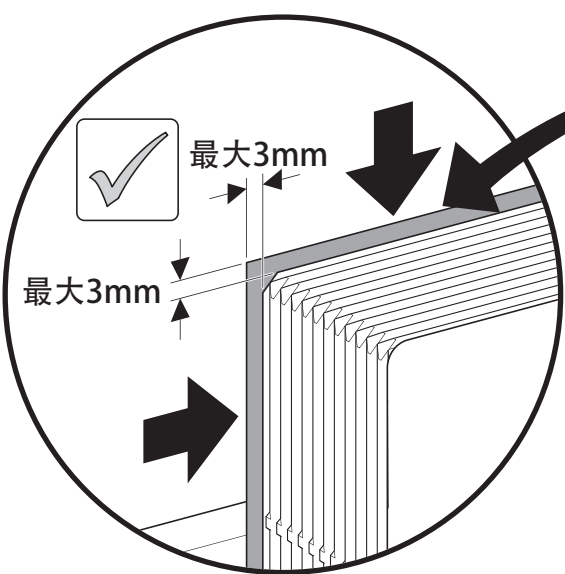
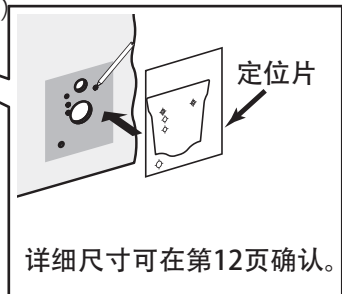
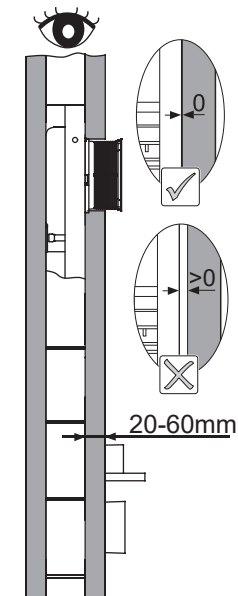
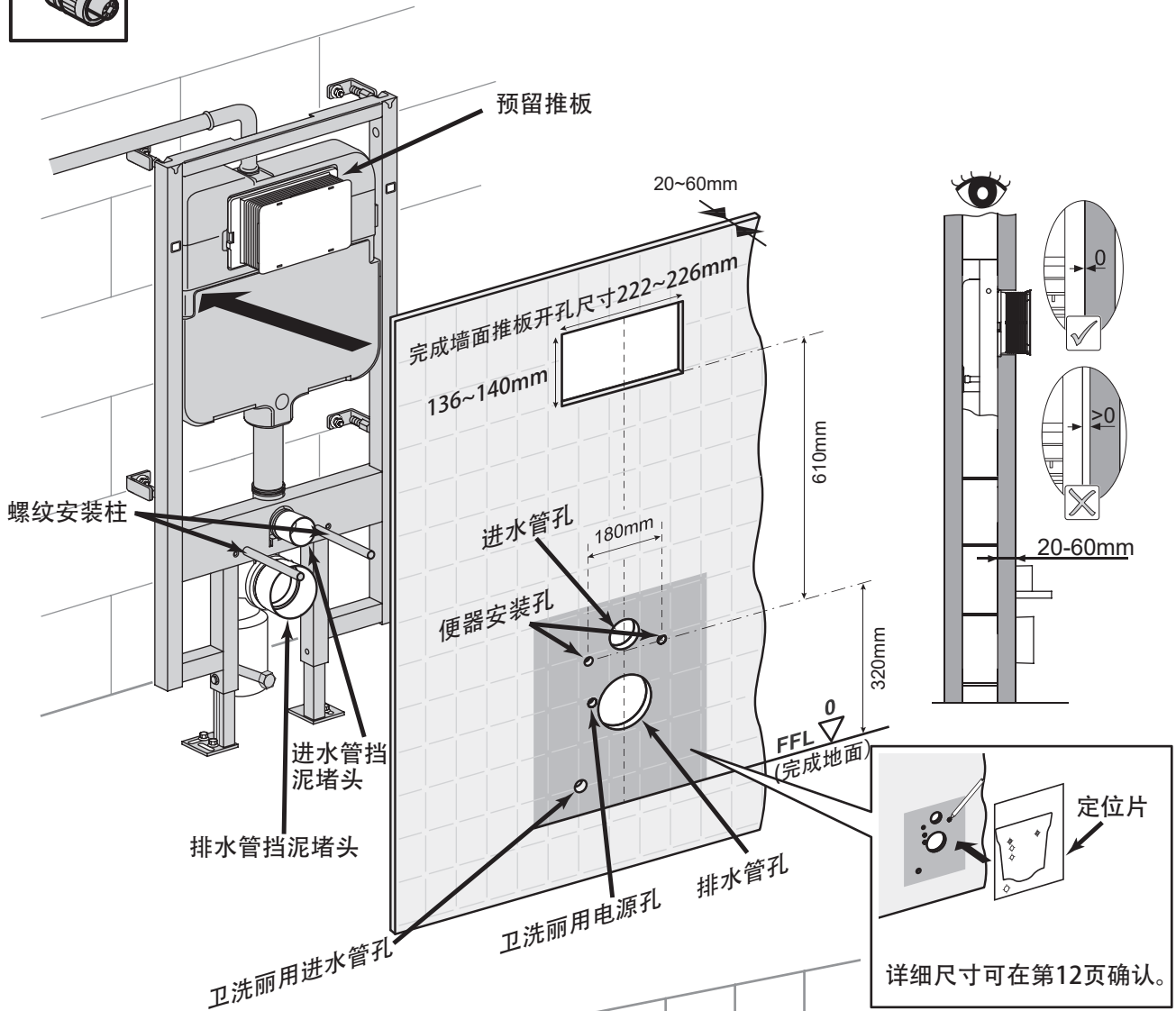
请前往第15页。

# 10

装修墙厚度范围20~60mm:  
(从固定支架外面算起,到贴砖后完成面)



⚠ 注:  
装修墙严禁使用轻质、  
易变形、不承重材料,  
如:泡沫、石膏等。



※1 不包含在产品里。请自行准备。

在墙壁上涂覆砂浆或类似材料时, 请务必覆盖  
电缆以避免将其固定。

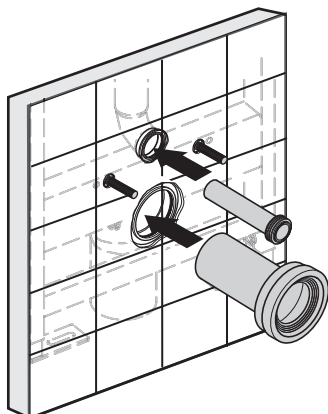
# 11

## 安装坐便器:

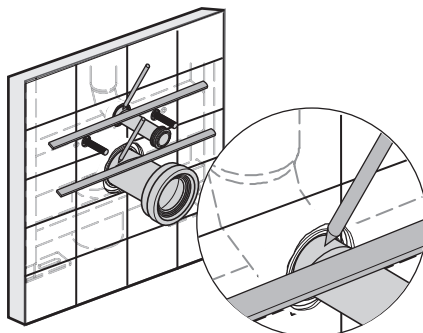
做标记



1.

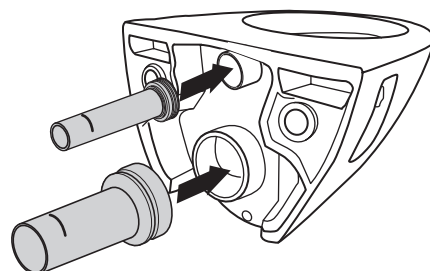


2.



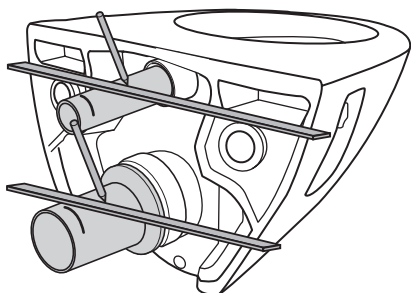
将直管分别插入冲水管和排水管到位,并画线标识。

3.



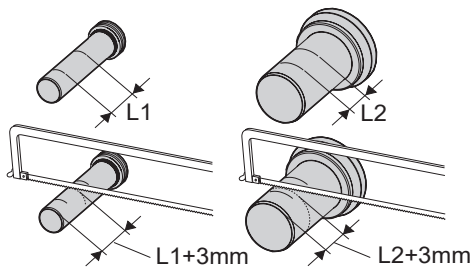
分别在两根直管橡胶垫上抹上润滑油,再插入便器。

4.



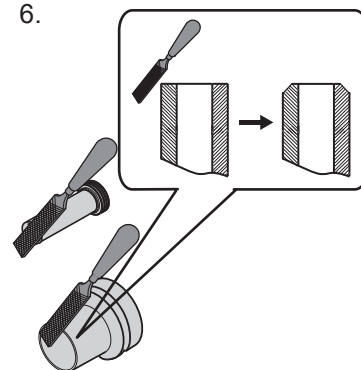
如图画线标识。

5.



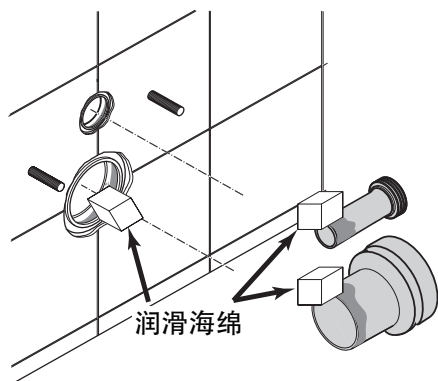
冲水直管所画线标识之间L1;  
排水直管所画线标识之间L2。  
如图切割直管。

6.



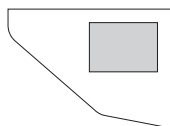
将锯短的两管管口端面打磨倒角(如图),并去除毛边。

7.

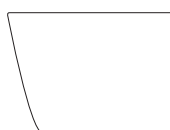


取出带有硅油海绵在直管与弯管的结合处抹上硅油。

8. 便器类型



请进入步骤9。



请按照便器附带的施工说明书进行安装。

9. 配件用于壁挂便器安装,使用方法请参见壁挂便器安装说明书。

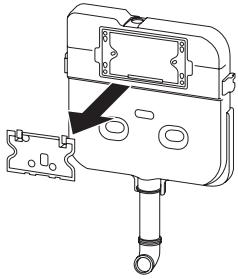


是否有配套与购买陶瓷的型号有关。

# 维修保养

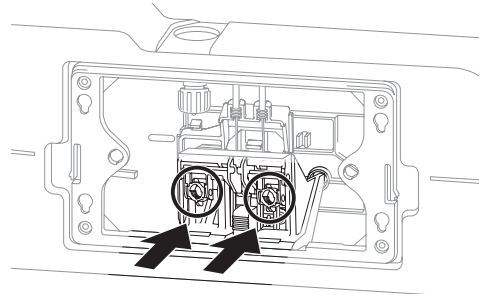
## 冲洗阀的维护及更换

1.



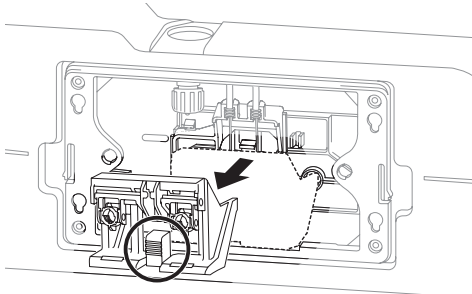
拆下并拉出方溅罩。

2.



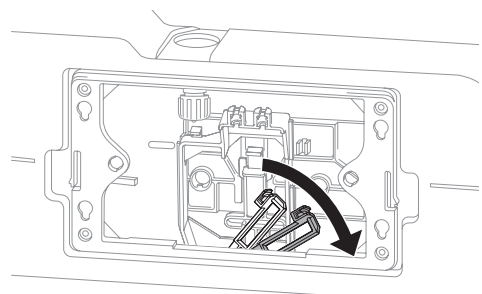
关闭水箱中的进水角阀，然后按下驱动件上的按钮进行冲水。

3.



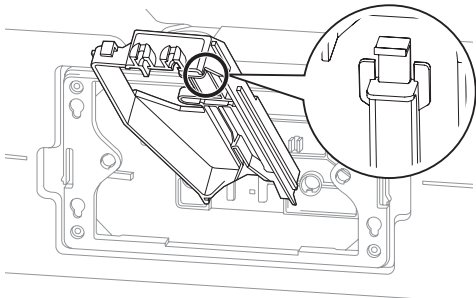
按住拉手拆下驱动件。

4.



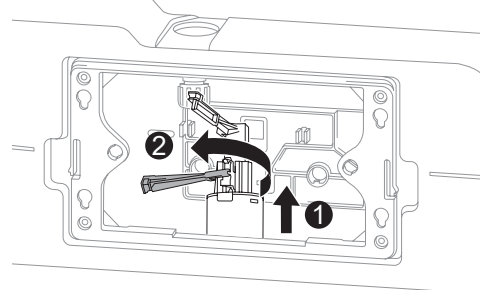
将冲水阀的两根拉杆倾斜至右侧。

5.



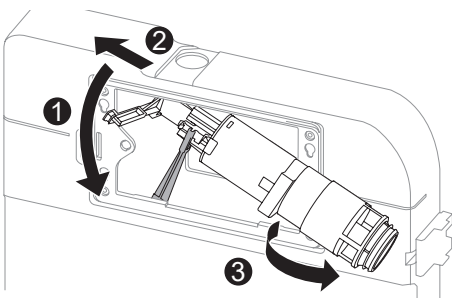
拉紧图中的所示拉手拆下压紧支架。

6.



拉起冲水阀，旋转拉杆。

7.



拉出时旋转整个装置。

8.

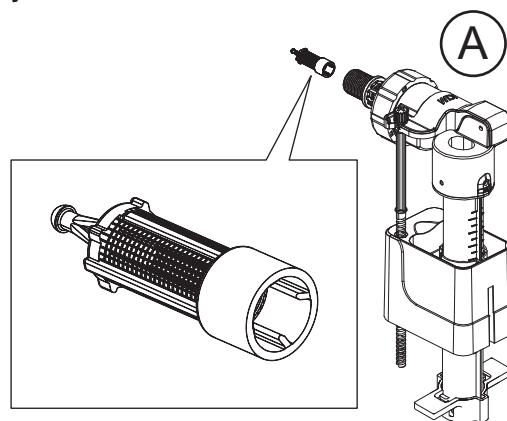
冲水阀另一端的橡胶件可以拆下进行清洁或更换。

9.

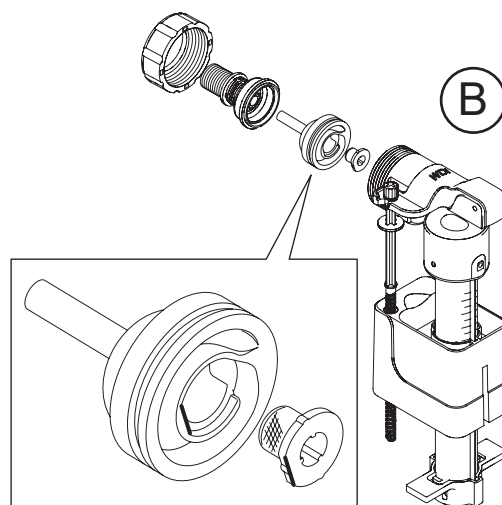
按照与上述相反的步骤操作，便能将零件安装回水箱。

## 清洁进水阀过滤网

1. 按上述操作，关闭进水角阀，然后拆下进水阀。
2. 如图A所示，拆开进水阀，然后用水清洗图A过滤网，或者用刷子清除污物。
3. 按照与上述相反的步骤操作，便能将进水阀安装回原来的位置。



1. 按上述操作，关闭进水角阀，然后拆下进水阀。
2. 如果按图A方式清洗后还有异常，再如图B所示，拆开进水阀，然后用水清洗图B过滤网，或者用刷子清除污物。
3. 按照与上述相反的步骤操作，便能将进水阀安装回原来的位置。







东陶（中国）有限公司  
售后服务全国免费电话：800-820-9787  
手机用户：400-820-9787

生产工厂：厦门和利多卫浴科技有限公司  
地址：厦门海沧区霞飞东路2号



扫描二维码，  
服务预约，方便快捷



## 合格证

本品经检查判定合格  
产品名称：见包装箱上的标签  
产品型号：见包装箱上的标签  
检验日期：见包装箱上的标签  
检验员：QC002  
生产工厂：  
厦门和利多卫浴科技有限公司  
厂址：  
厦门海沧区霞飞东路2号