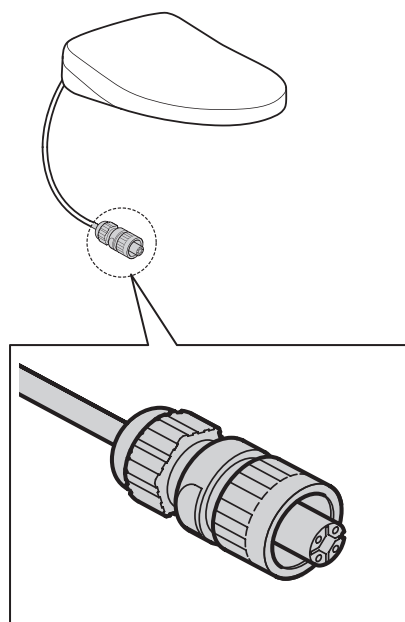
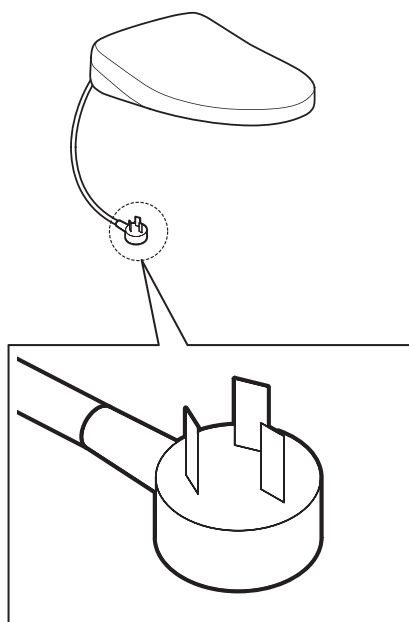


WH173BAT (系列)

安全注意事项	• • •	P.2
简易故障判断及处理方式	• • •	P.3
安装说明	• • •	P.4
维修保养	• • •	P.17

致施工人员的重要通知

因安装的卫洗丽不同，墙壁开孔位置有所差异。
关于详情请确认第12页。



安全注意事项(为了安全起见, 请务必遵守下列事项)

⚠ 重要提示:




1. 隐藏式水箱功能: 蓄水、进排水阀容器、壁挂式便器支架, 使用功能体现在隐藏式水箱工作面板说明书中。
2. 此说明书只提供隐藏式水箱安装相关内容。
3. 安装必须符合当地标准。
4. 安装进水角阀前, 请务必将进水管内的灰尘、沙土等污物完全冲洗干净。

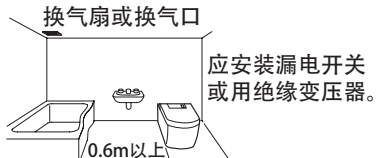
请务必在施工之前认证阅读该说明书, 并按照说明书的内容进行正确安装。
请务必遵守安全方面的警告及注意事项。

 警告	表示如果无视此标志而误操作时, 有可能造成人员重伤或死亡。	 注意	表示如果无视此标志而误操作时, 有可能造成人身伤害或财产损失。
---	-------------------------------	---	---------------------------------

图标举例

	 此图表示绝对不能做的「禁止」内容。		 此图表示必须「强制」实行的内容。
---	---	---	--

 警告	
 必须遵守	<ul style="list-style-type: none">● 因为本产品是电器产品, 请不要安装在容易被水泼到或是湿度高的地方。在浴室内使用时, 请安装换气扇或换气口使浴室保持良好的空气流通。请务必在离浴缸0.6m以外安装本产品。● 请按如下要求设置电源配线用插座。(否则可能会导致火灾或触电。)<ul style="list-style-type: none">a. 请在插座的电路上安装漏电开关或用绝缘变压器(1.5kVA以上, 3kVA以下)进行保护。 ※若未做上记a.项的配线施工时, 请务必委托承包该施工的电工商。● 请确实进行接地线的接地处理, 务必接至地上。 (若未正确地进行接地工程, 发生故障或漏电时可能会导致触电) 注: 作为接地线请务必使用接地电阻为100Ω以下直径为1.5mm以上的铜线。 ※若未进行接地处理时, 请务必委托承包该施工的电工商。● 务必遵循当地标准并将电源线牢固插入插座。 (否则可能会导致火灾或触电。)● 请务必将本产品连接至冷水供给部分。(否则可能会导致烫伤或机器故障) <p>在浴室内使用之场合</p> <p>请确认电源插头已使用硅胶进行了防水处理。</p> <ul style="list-style-type: none">● 如未进行防水处理, 可能会导致火灾或触电。 ※若未进行防水处理时, 请务必委托承包该施工的电工商。● 请勿直接让产品受冲击。否则产品破损而可能会导致受伤、物品损坏或漏水。● 搬运产品本身时, 请务必手持框架。若手持其他部位而搬运的话, 因产品破损而可能会导致受伤或物品损失和漏水。
 禁止	<ul style="list-style-type: none">● 请勿安装在室外以及有斜坡的壁面或振动激烈的场所。否则会造成安装不稳定而可能脱离掉落, 导致受伤, 甚至于人员死亡。● 往卫浴供水时, 请勿使用除自来水或可供饮用的井水(地下水)以外的其他水源。 (否则可能会导致皮肤发炎等)● 请勿使用本地标准以外的其他电源。(否则可能会引导致火灾或触电。)



 注意			
 必须遵守	<ul style="list-style-type: none">● 施工时, 请严格按照施工说明书来正确地施工。 (如未正确安装, 可能会导致漏水。)	 禁止	<ul style="list-style-type: none">● 请勿在打开进水角阀的状态下拆卸给水阀。 (否则, 水会喷出。)● 请勿折弯或压坏给水软管。 (否则可能会导致漏水。)

清洁、废物处理

1. 请使用清水或稀释的中性清洁剂(如洗洁精等)擦拭和清洁水箱面板, 杜绝用腐蚀性强的清洁剂(如: 去污粉、涂料稀释剂、苯等)或铁丝球进行擦拭, 以免腐蚀并破坏面板的美观。
2. 如果您需要废弃本产品, 请勿将其作为一般生活垃圾处理, 请依照法规经由独立的回收体系进行合适的处理、恢复和回收。

简易故障判断及处理方法

⚠ 温馨提示:

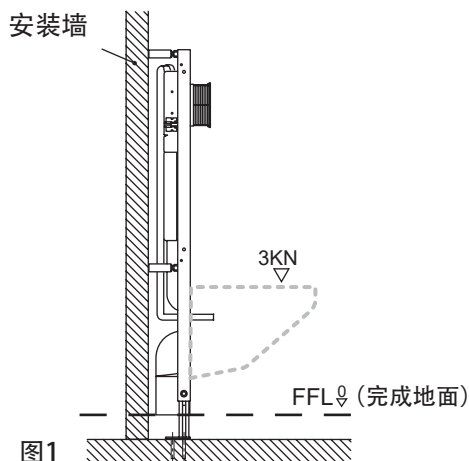
以下表格的问题点的处理方法中有注明（针对用户）的，用户可以参照自行解决。如果解决不了，严禁未经指定的非专业人士进行自行拆解和维修，需及时联系相应的专业人士解决，避免问题扩大化或产生不必要的麻烦和损失。

常见故障	原因	处理方法
水箱无法进水	1、入户总进水总阀未开启或停水。	1、打开进水总阀或联系物业解决（针对用户）。
	2、水箱进水角阀未打开。	2、打开水箱进水角阀（针对专业人员）。
	3、进水阀有异物导致浮筒无法正常工作。	3、检查进水阀并排除异物（针对专业人员）。
	4、进水角阀过滤网堵塞。	4、清洗过滤网（针对专业人员）。
	5、排除以上原因，依然无法进水。	5、更换进水阀（针对专业人员）。
水箱有水不断流到便器里	1、水箱出水口、排水阀底座周围有异物（砌墙时不小心掉进去的砂浆、小石块等），造成排水阀无法很好的密闭。	1、清理水箱内部的异物（针对专业人员）。
	2、面板调节螺杆外露部分偏长，面板装上市后造成排水阀止水胶垫固定在某一位置上，无法密闭。	2、调整面板调节螺杆的位置（针对专业人员）。
	3、在水箱里面的面板调节螺杆偏长，顶到水箱内部的编织软管或其水箱箱体上，有时会无法回位。	3、剪短调节螺杆（针对专业人员）。

安装说明

⚠ 重要提示:

1. 安装前请仔细阅读说明书, 本公司不承担因安装人员未按说明书要求施工所造成的损失, 产品中包含润滑剂, 安装便器时选用。
2. 在支架安装前, 应先确认安装位置, 并根据室内装修的总体策划确定装修完成后的地面FFL, 在安装墙上划出 FFL线, 并始终以此作为高度0的基准线。(见图1)



3. 在安装支架前, 请确认所安装墙壁是承重墙, 墙壁厚度在80mm以上, 且当3KN以上的力施加于完工后的便器前端时, 墙壁应能承受这股拉力。

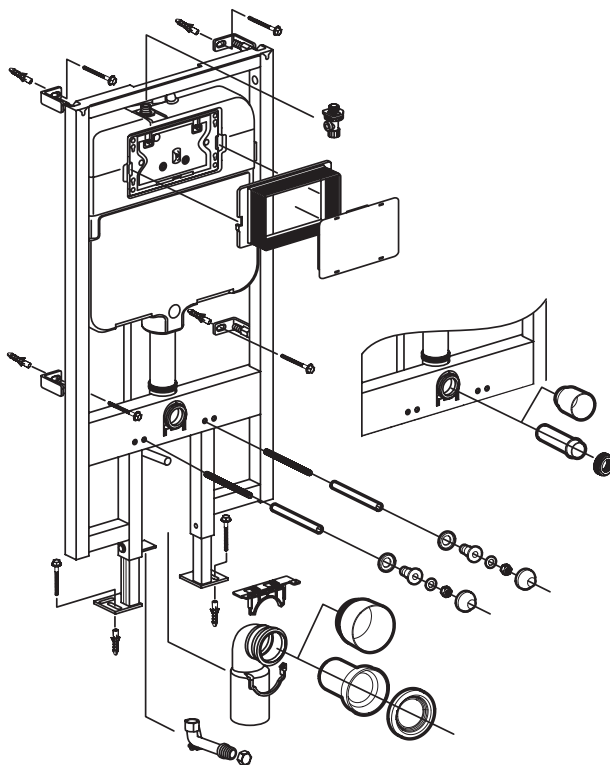
注: 1. 请在贴瓷砖前安装本产品; 所有的尺寸单位为毫米。

2. 图示零件若与实物不符, 请以实物为准。

3. 应根据当地的规定而进行电源的配线处理, 电源箱为现场自行准备。

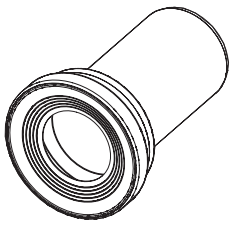
⚠ FFL 0 =完成地面。

配件一览表:



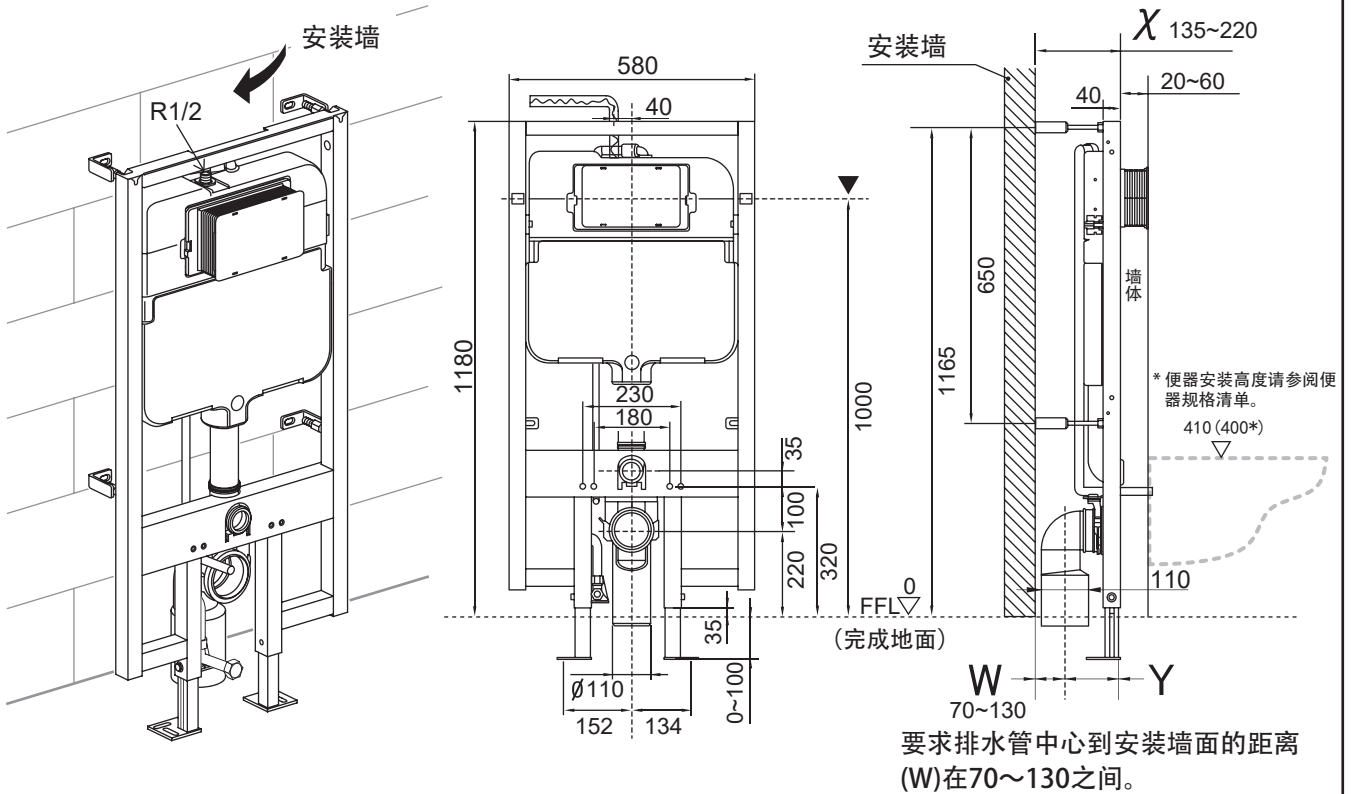
包装确认

仔细检查，确保包装中的配件齐全：

<p>墙内水箱 (托架)</p> 	<p>包装1中的配件</p>  <p>排水管 挡泥堵头</p>  <p>进水管 挡泥堵头</p>	 <p>安装说明书</p>
	 <p>预留推板</p>	 <p>定位片</p>
<p>包装2中的配件</p>  <p>排水管</p>  <p>上支架</p>  <p>螺钉(6)</p>  <p>螺纹柱(2)</p>  <p>下支架</p>  <p>膨胀塞(6)</p>  <p>扎带</p>	<p>包装3中的配件</p>  <p>法兰管</p>  <p>密封套</p>  <p>进水管</p>  <p>螺母(2)</p>  <p>垫片(2)</p>  <p>柱头螺栓法兰(2)</p>  <p>盖子(2)</p>  <p>润滑海绵</p>	
<p>包装4中的配件</p>  <p>螺栓(4)</p>  <p>螺母(4)</p>  <p>墙脚固定块</p>  <p>进水角阀</p>		
<p>包装5中的配件</p>  <p>分歧管</p>  <p>堵头</p>  <p>螺栓(3)</p>		

安装前的注意事项

基本尺寸及供水管道铺设:



要求排水管中心到安装墙面的距离 (W) 在 70~130 之间。

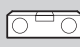
X	W	Y	摆动45度*
200~220	70~90	130	○
180~220	70~110	110	○
155~215	70~130	85	-
135~195	70~130	65	-

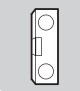
* 参见第8页“安装方法”

安装方法

符号和意思:

 : 需要目视确认。

水平确认
 : 需要水平确认。

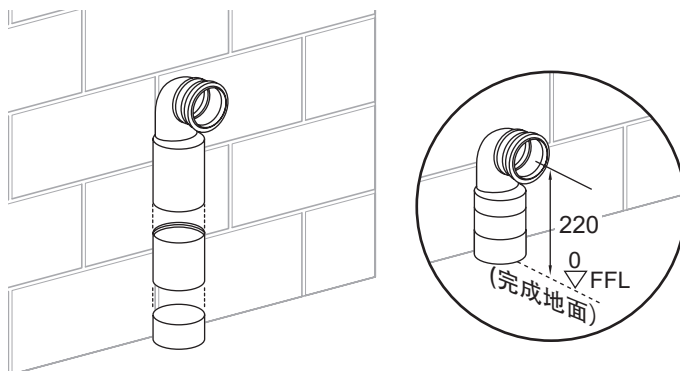
垂直确认
 : 需要垂直确认。

做标记
 : 标识位置。

封胶带
 : 请卷起封胶带。

安装方法

1 安装排水管:



2 安装墙面固定块, 调整地脚板:





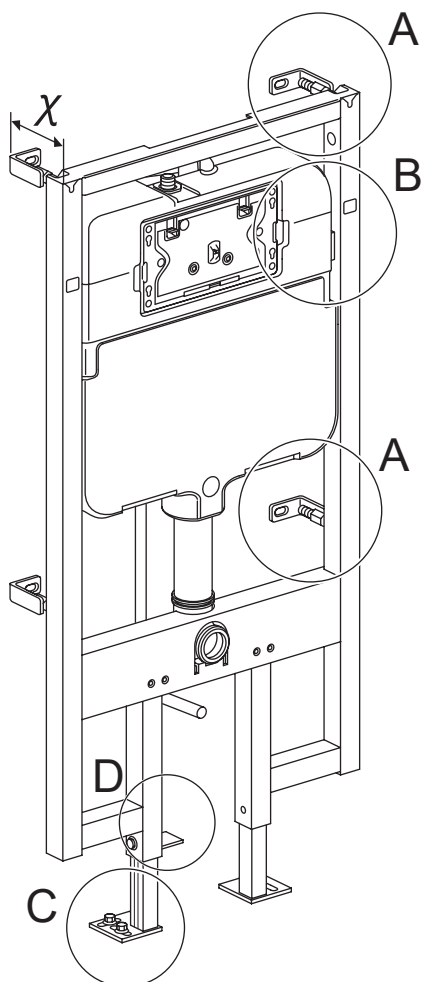
水平确认



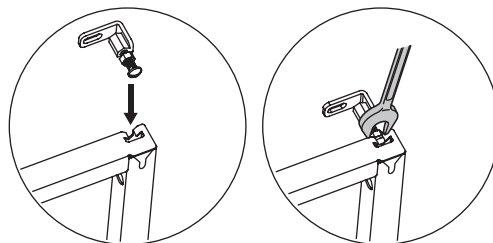
垂直确认



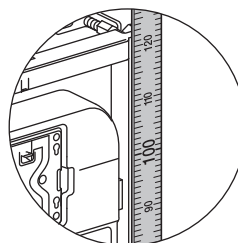
 $x < 170$ 时螺栓长度为75mm
 $x \geq 170$ 时螺栓长度为120mm



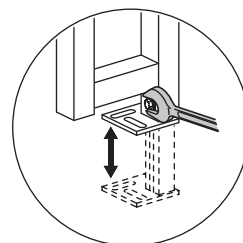
A 安装墙脚固定块。



B

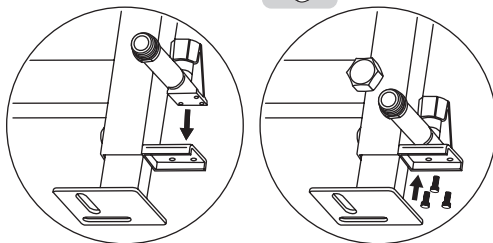


C 调整地板固定支架。

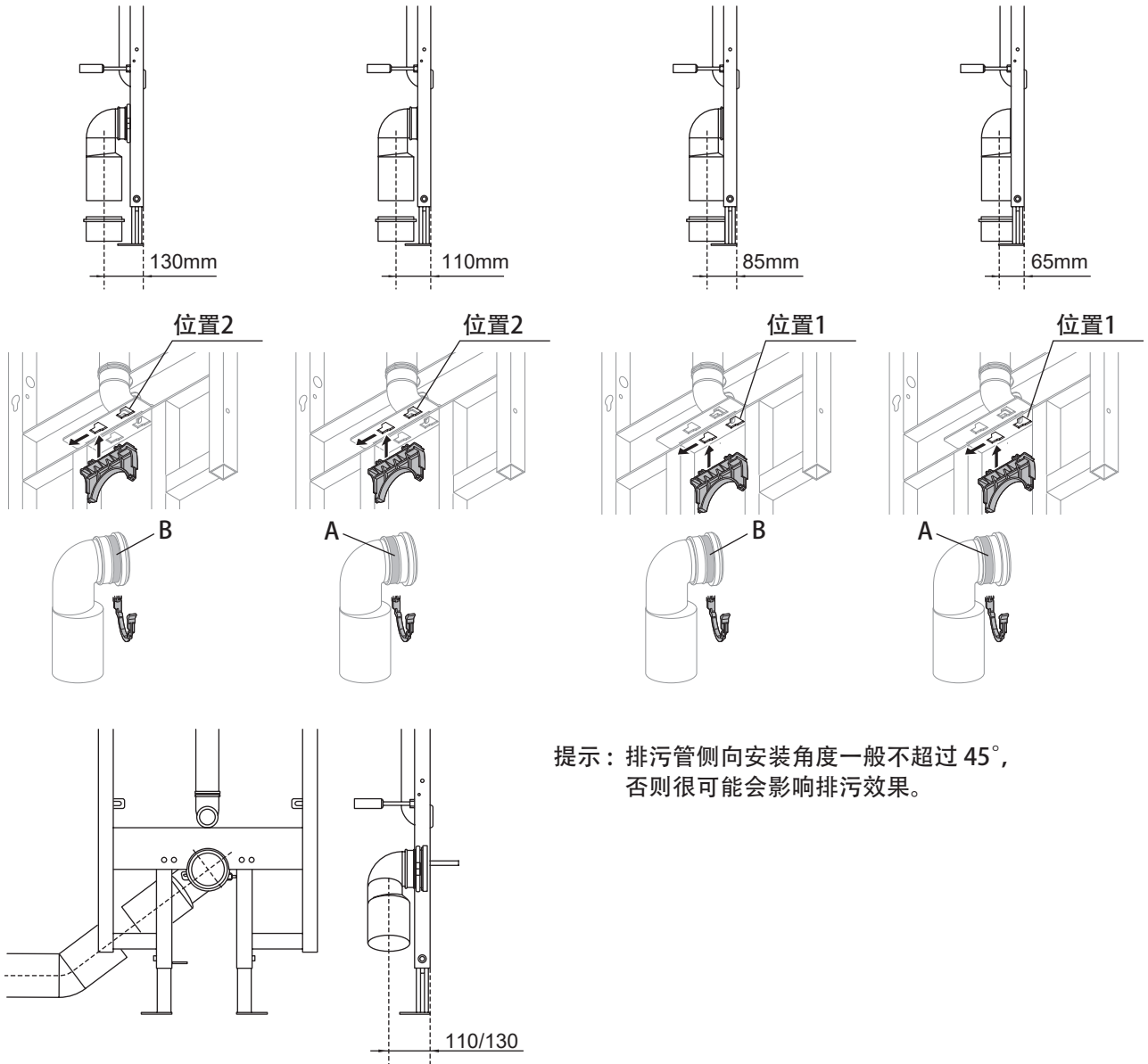


D 安装分歧管。

密封胶



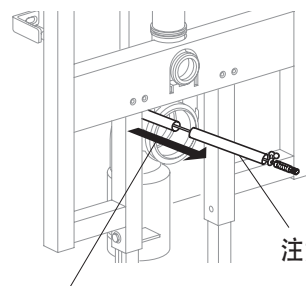
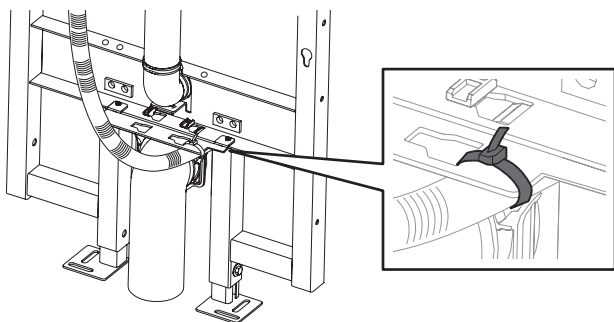
3 安装上支架:



4 固定供电电缆（绝缘锁）：

如下图所示拉出供电电缆的波纹管。

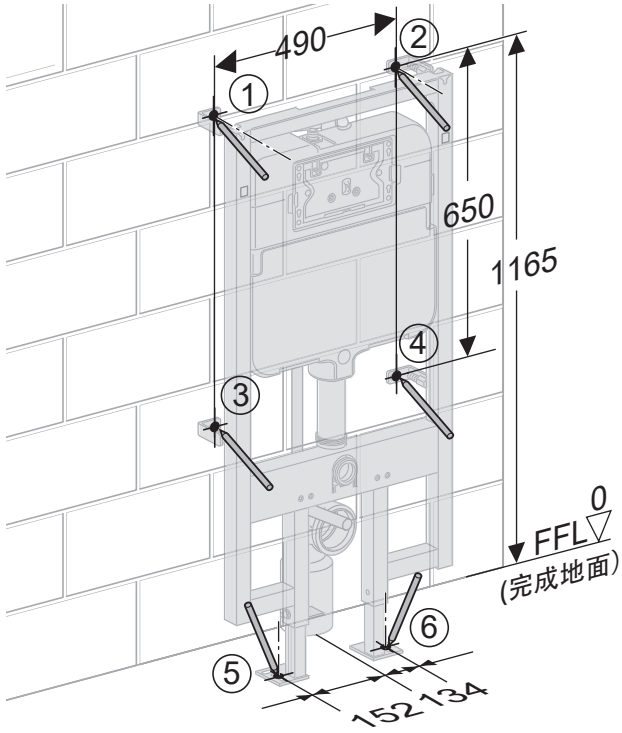
波纹管固定后，确保露出墙壁10mm。



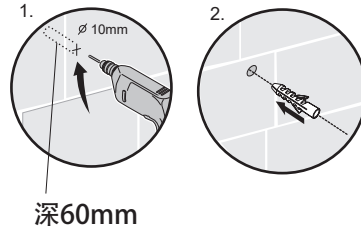
注意：请勿卸下防护软管。

墙壁厚度+10mm

5 在安装墙和地面标识安装孔: ($\phi 10 \times$ 深60)



6 膨胀螺栓的使用方法:



步骤说明:
1 钻孔 $\phi 10 \times$ 深60;
2 装入膨胀螺栓。

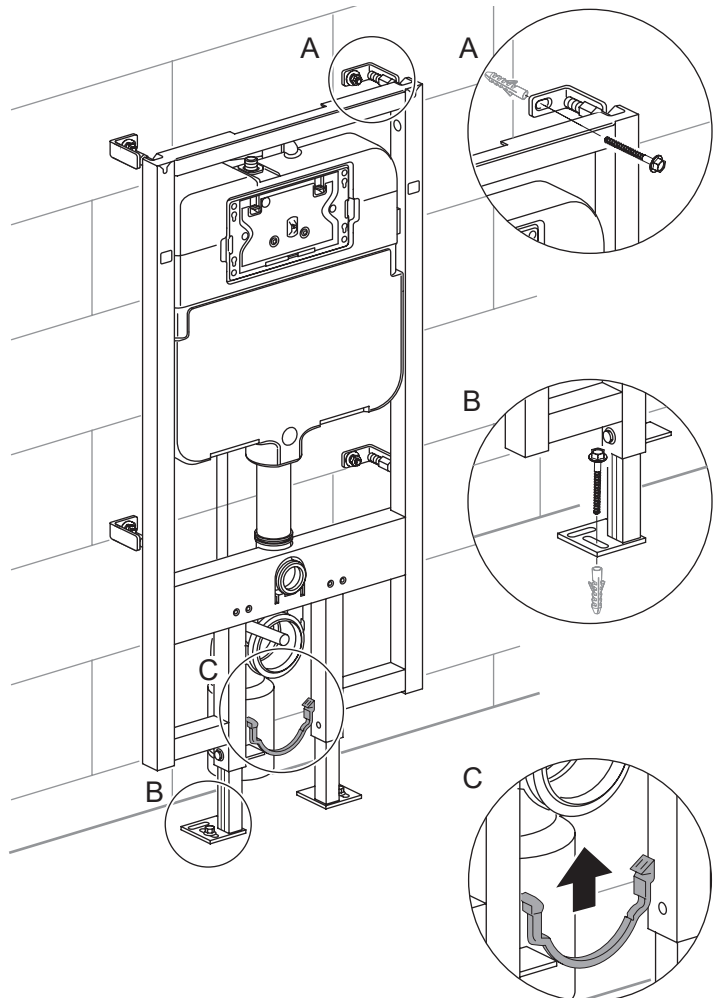
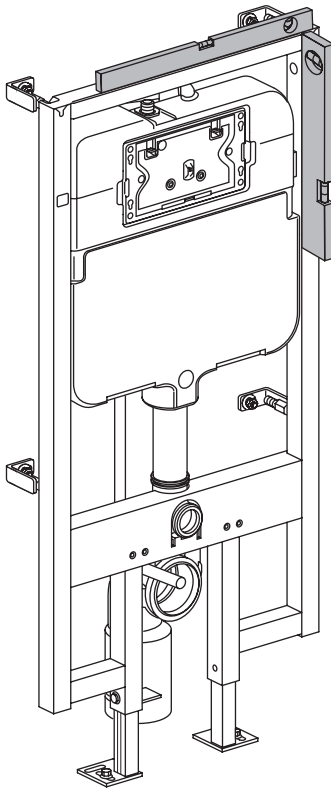
7 调节支架的水平 and 垂直, 并锁紧螺栓:



水平确认

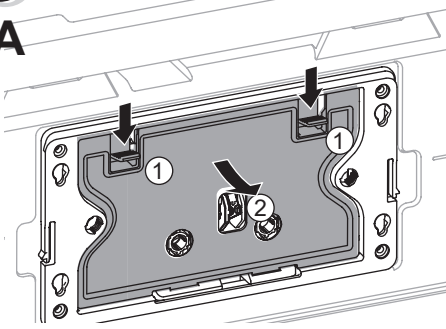


垂直确认

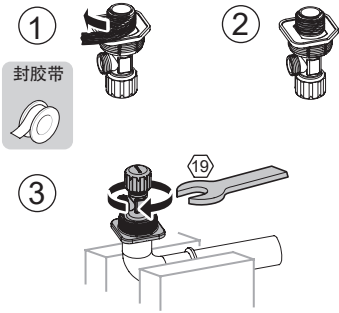


8 安装角阀:

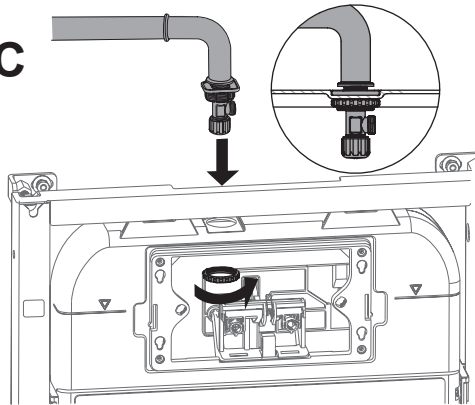
A



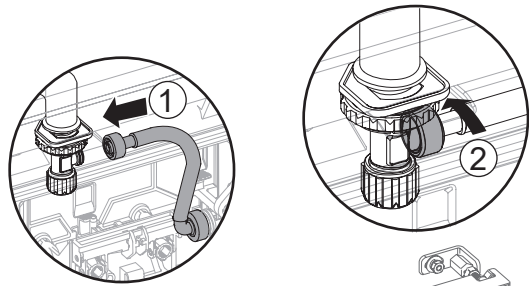
B



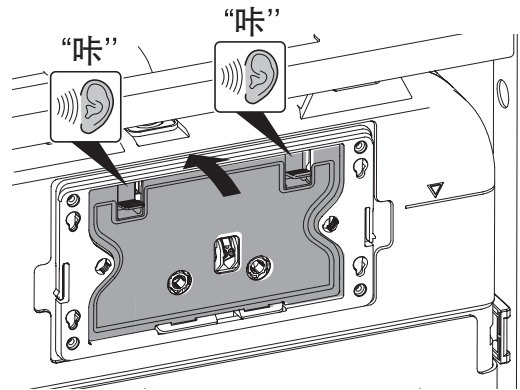
C



D

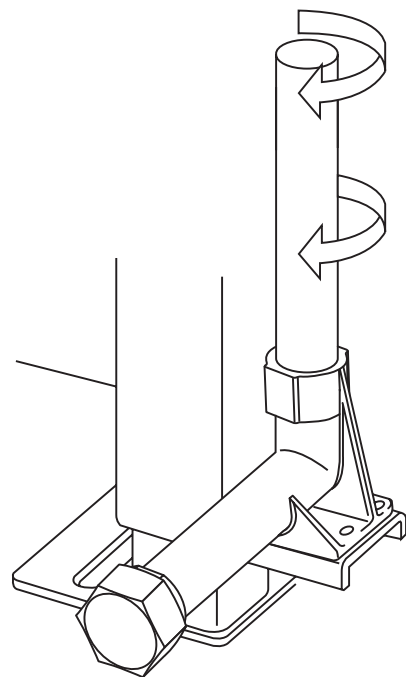
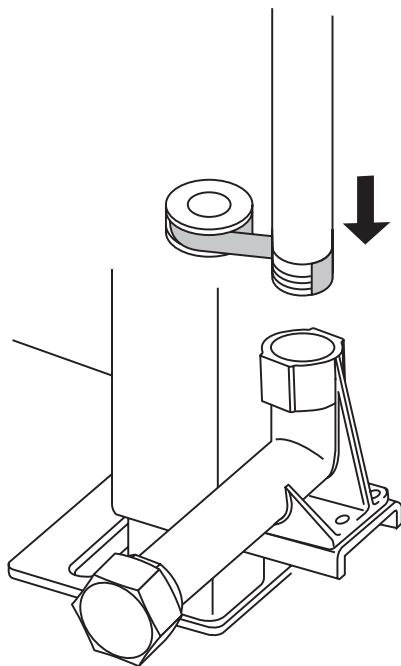


E



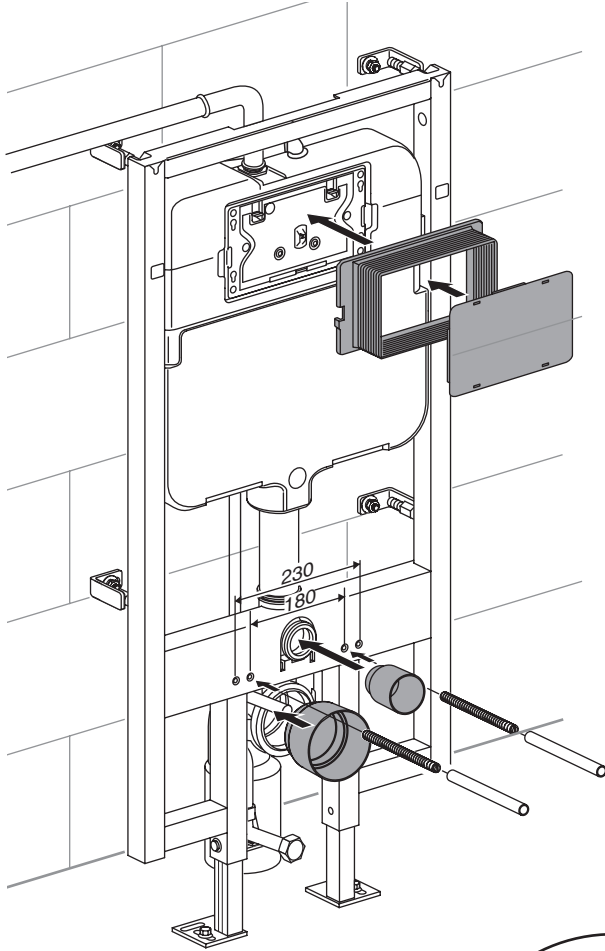
9 卫洗丽供水管安装:

封胶带



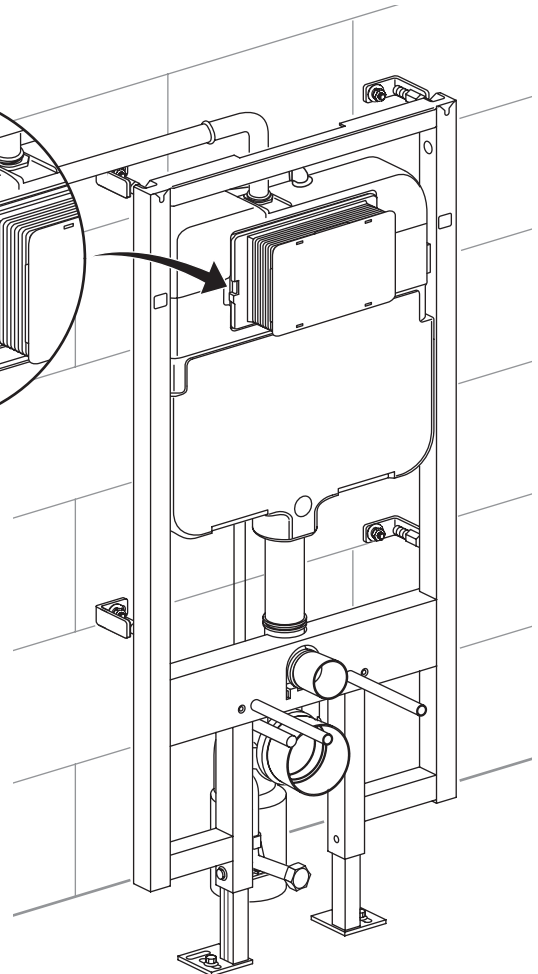
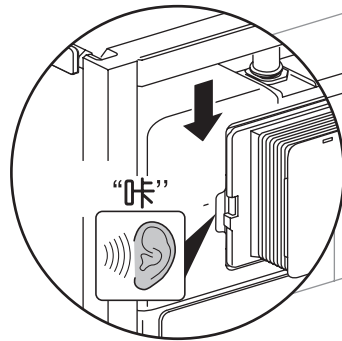
10

预留推板安装：



注：

对于长螺杆的固定支撑上提供二组不同距离螺栓孔，装配时，请根据便器的尺寸进行选择安装。



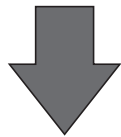
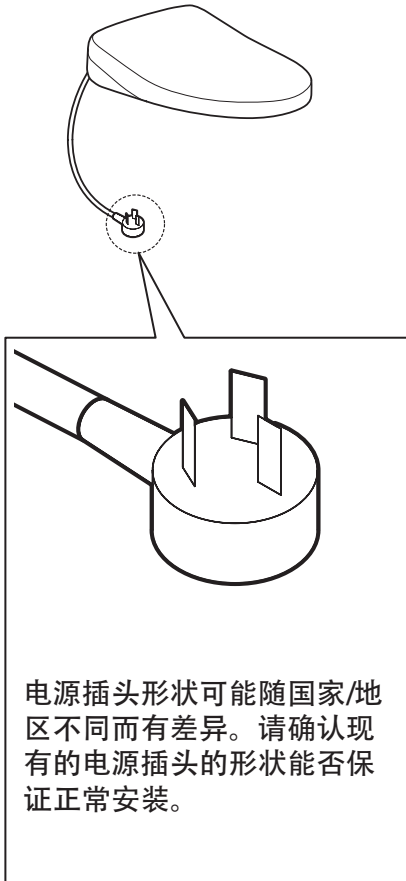
完成示意图



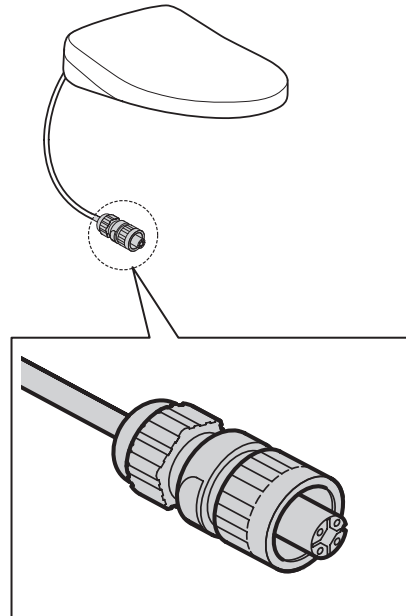
重要提示：在支架安装后砌墙前，务必通水并放置12小时以上，检查是否有渗漏现象。



因安装的卫洗丽不同，墙壁开孔位置有所差异。



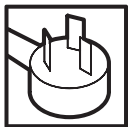
如果是配有插座插头的卫洗丽，
请前往第14页。



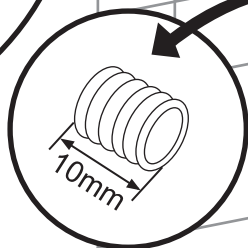
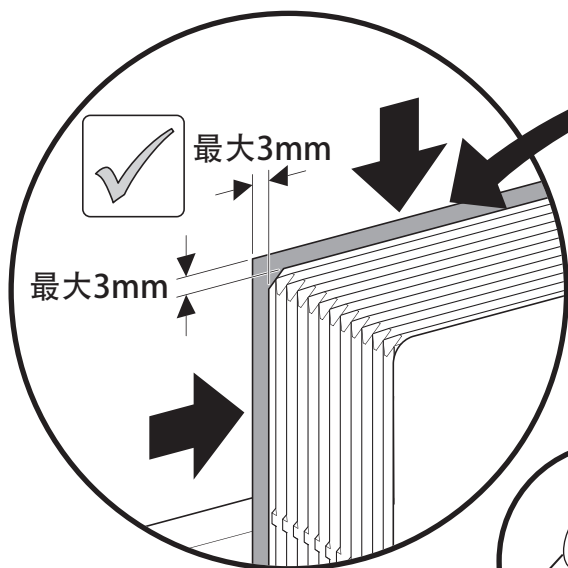
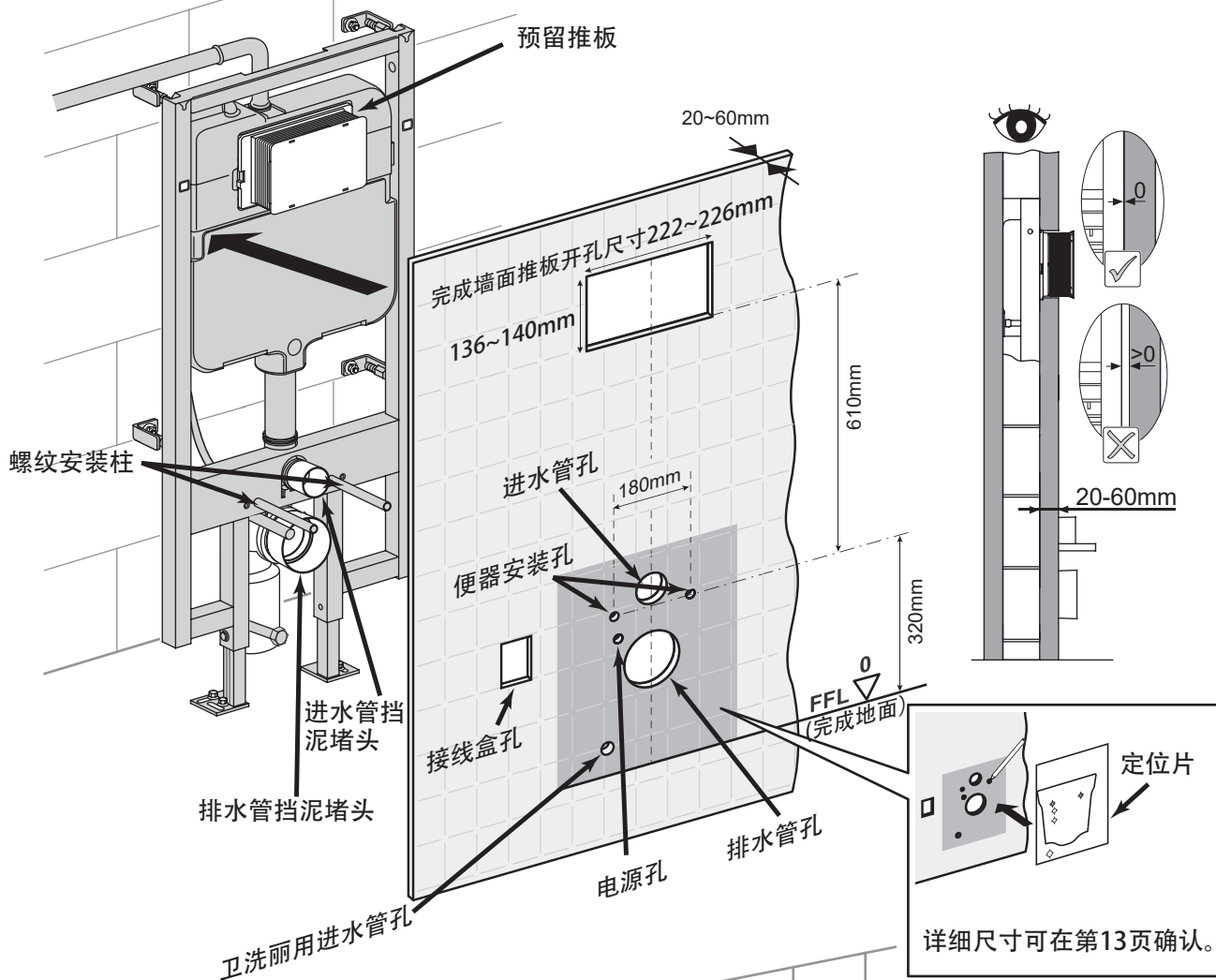
如果是配有上述插头的卫洗丽，
请前往第15页。

11

装修墙厚度范围20~60mm:
(从固定支架外面算起,到贴砖后完成面)



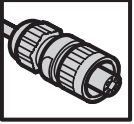
注:
装修墙严禁使用轻质、
易变形、不承重材料,
如:泡沫、石膏等。



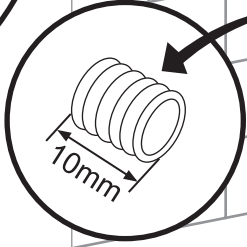
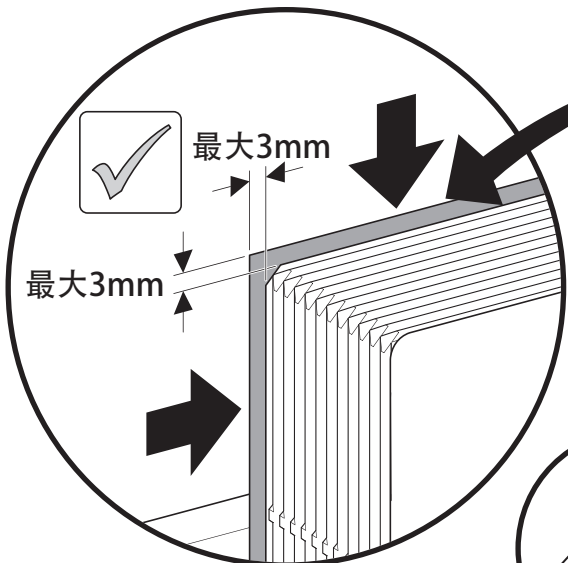
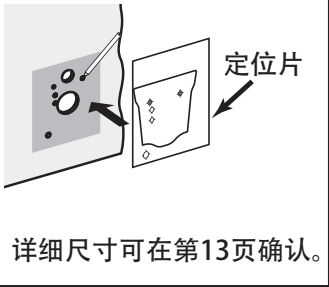
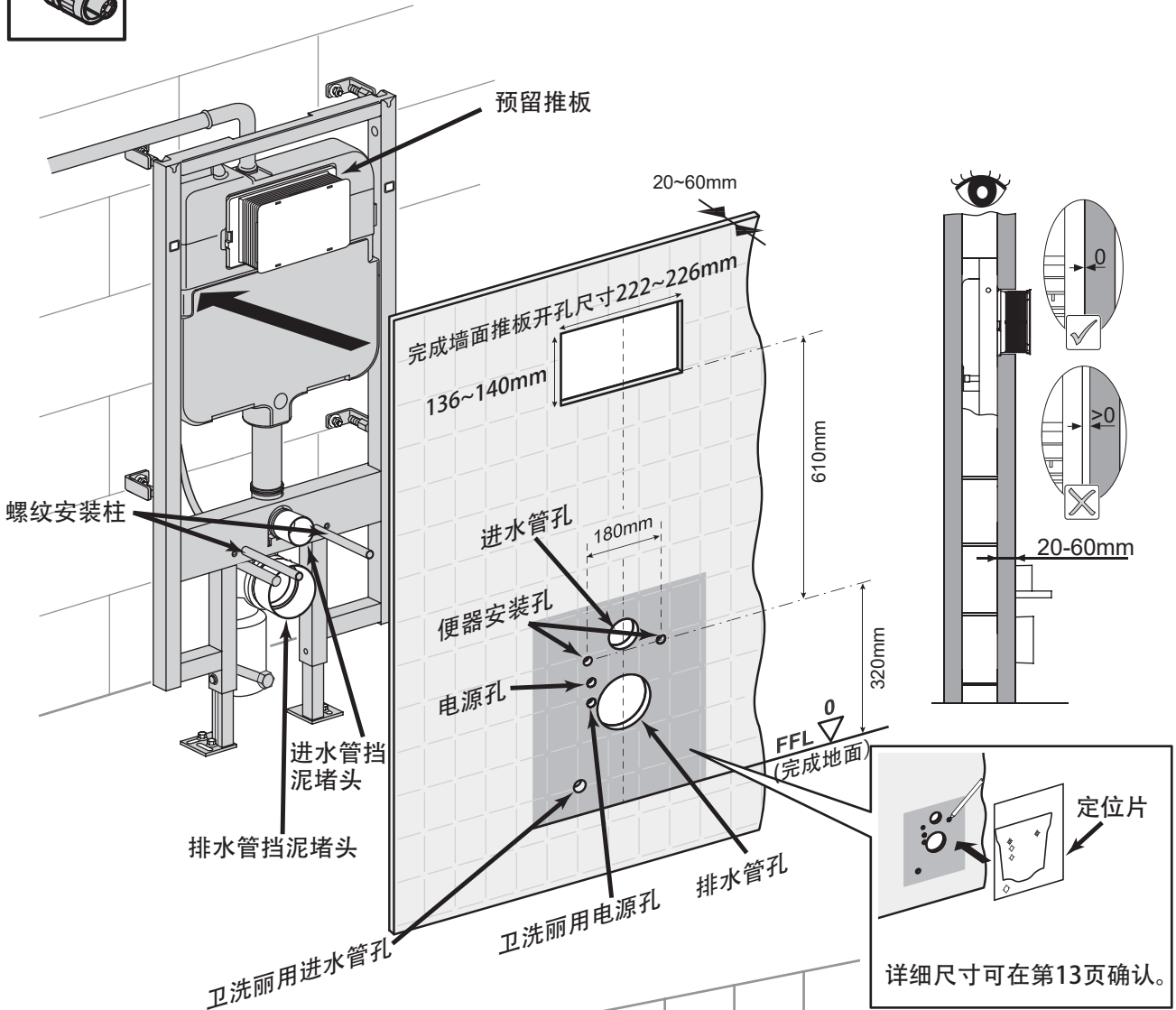
请前往第15页。

11

装修墙厚度范围20~60mm:
(从固定支架外面算起,到贴砖后完成面)



⚠ 注:
装修墙严禁使用轻质、
易变形、不承重材料,
如:泡沫、石膏等。



在墙壁上涂覆砂浆或类似材料时, 请务必覆盖
电缆以避免将其固定。

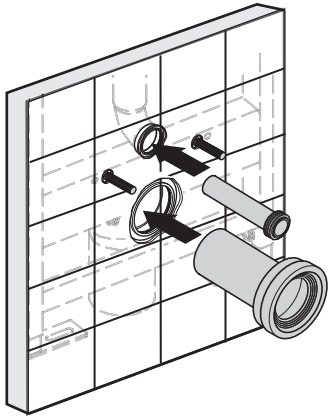
12

安装坐便器：

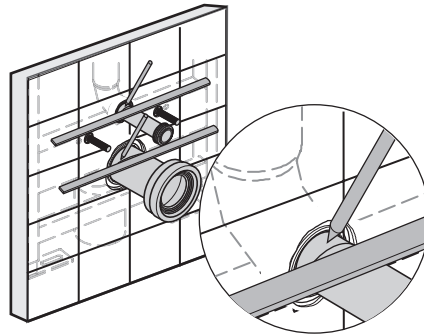
做标记



1.

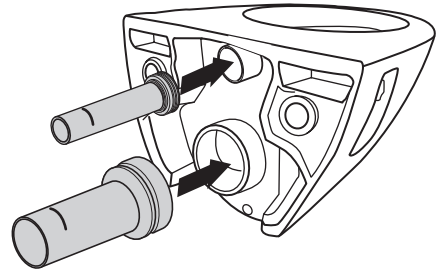


2.



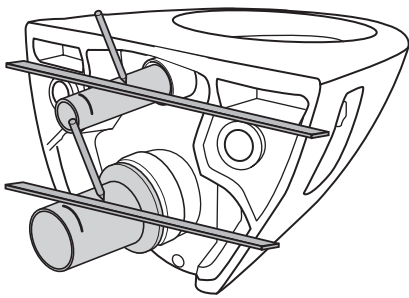
将直管分别插入冲水管和排水管到位,并画线标识。

3.



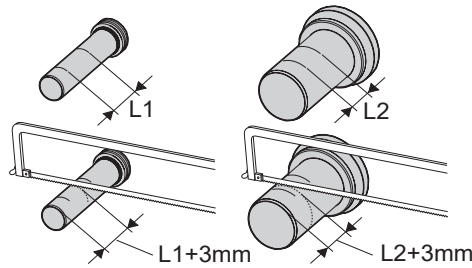
分别在两根直管橡胶垫上抹上润滑油,再插入便器。

4.



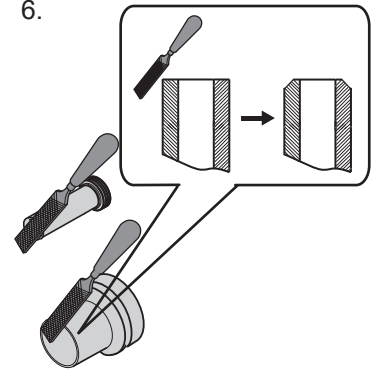
如图画线标识。

5.



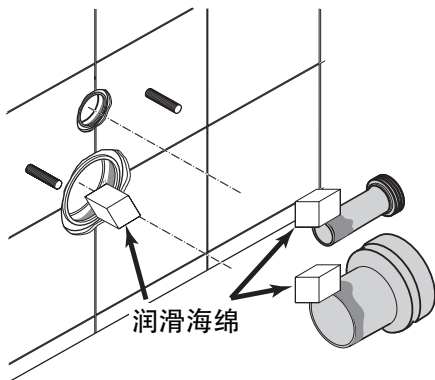
冲水直管所画线标识之间L1；
排水直管所画线标识之间L2。
如图切割直管。

6.



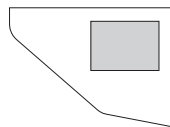
将锯短的两管管口端面打磨倒角(如图),并去除毛边。

7.

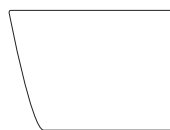


取出带有硅油海绵在直管与弯管的结合处抹上硅油。

8. 便器类型



请进入步骤9。



请按照便器附带的施工说明书进行安装。

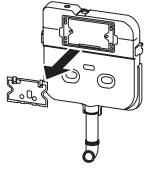
9. 配件用于壁挂便器安装,使用方法请参见壁挂便器安装说明书。



维修保养

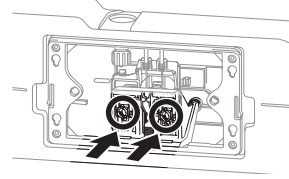
冲洗阀的维护及更换、自动冲洗单元的更换

1.



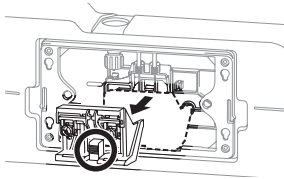
拆下并拉出方溅罩。

2.



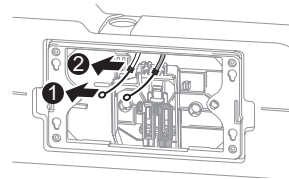
关闭水箱中的进水角阀，然后按下驱动件上的按钮进行冲水。

3.



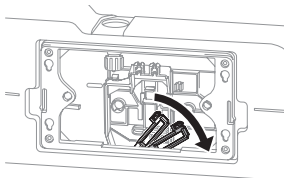
按住拉手拆下驱动件。

4.



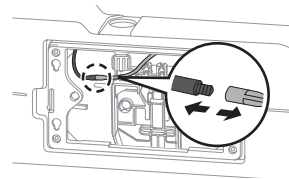
拆下冲洗阀的电缆和固定支架的金属线软管。

5.



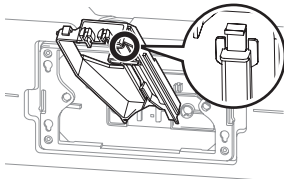
将冲水阀的两根拉杆倾斜至右侧。

6.



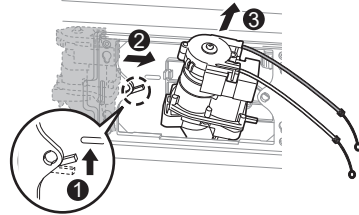
拆下自动冲洗单元的中继线束。
※ 请注意拆下的线不要沾水。

7.



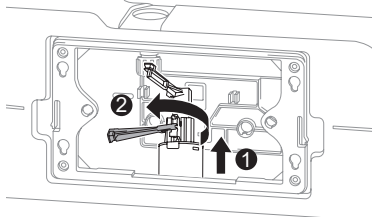
拉紧图中的所示拉手拆下压紧支架。

8.



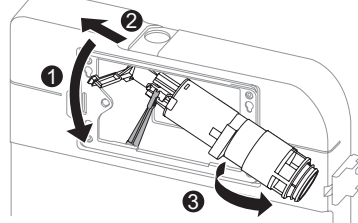
一边抬起自动冲洗单元的卡扣，一边向右滑动。

9.



拉起冲水阀，旋转拉杆。

10.



拉出时旋转整个装置。

11.

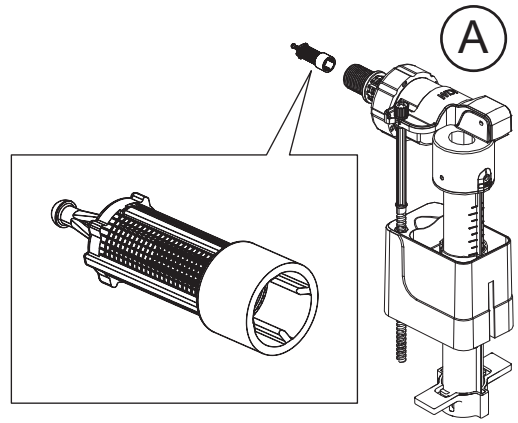
冲水阀另一端的橡胶件可以拆下进行清洁或更换。

12.

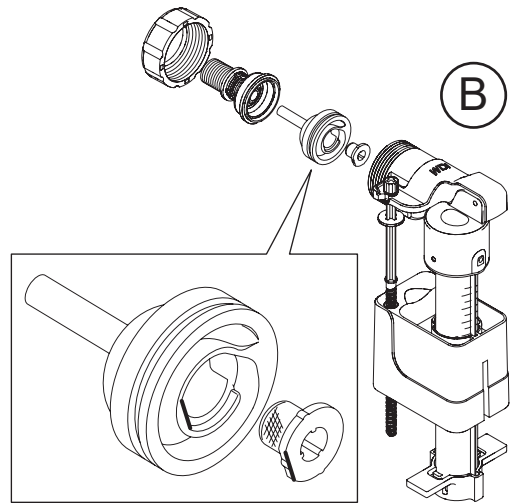
按照与上述相反的步骤操作，便能将零件安装回水箱。

清洁进水阀过滤网

1. 按上述操作，关闭进水角阀，然后拆下进水阀。
2. 如图A所示，拆开进水阀，然后用水清洗图A过滤网，或者用刷子清除污物。
3. 按照与上述相反的步骤操作，便能将进水阀安装回原来的位置。



1. 按上述操作，关闭进水角阀，然后拆下进水阀。
2. 如果按图A方式清洗后还有异常，再如图B所示，拆开进水阀，然后用水清洗图B过滤网，或者用刷子清除污物。
3. 按照与上述相反的步骤操作，便能将进水阀安装回原来的位置。



TOTO

保证书

本保证书是对所记载的内容进行免费修理的保证。在保修期内，如发生故障，请出示本保证书以要求维修。

客户	姓名	邮编	电话
	地址		
型号			
购买的 专卖店名			
安装日期	年 月 日		
保证期限	自安装起一年内		

★致客户：

· 当您拿到此保证书时，请如实填写安装日期，购买的专卖店名称。因为保证书不再另行发放，请妥善保管，切勿丢失。

· 免费保修规定：

- (1) 按照使用说明书，标签等注意事项，在正常使用时发生故障的情况下，且还在质保期内的，提供免费修理。
- (2) 在质保期内发生故障需要进行维修时，请向专卖店或相关单位出示本保证书。
- (3) 因为是馈赠品而无法在本保证书上记载专卖店名的，而要求修理时，请跟本公司相关单位联系。

· 即使在质保期内，下列情况也需要有偿修理：

- (1) 因使用不当，误操作引起的不良情况及不正当的修理、改造而造成的故障和损伤。
- (2) 在安装完毕后又再次移动而引起的故障和损伤。
- (3) 由火灾、地震、水灾、雷击、冰冻等其他自然灾害、公害以及气体灾害（硫酸气体）、盐酸、异常电压引起的故障和损伤。
- (4) 一般场所以外（如业务上的需要长时间的使用，或装设在车辆船舶上）使用所导致的故障和损伤。
- (5) 因淤积的沙土、污物而产生的使用不良以及包装等易耗品的损伤。
- (6) 其他施工的失误所造成的损伤。
- (7) 无本保证书的情况下。
- (8) 保证书上没有记录客户名称、专卖店名、安装日期、或者是对已经记入的有改动的。

· 本保证书只在中国境内有效。（台湾、香港、澳门地区除外）

· 保证书不再发行，请妥善保管，切勿遗失。

* 本保证书是对本书中已明记的时间、条件下进行免费修理的保证。因此，此保证书并不对客户于法律上的权力有所限制。对质保期过后的修理等问题不明的，请咨询东陶（中国）有限公司。

东陶（中国）有限公司 官网：<http://www.toto.com.cn>

售后服务全国电话：8008209787 手机用户请拨打：4008209787



扫描二维码
服务预约、方便快捷

东陶（中国）有限公司
售后服务全国免费电话：800-820-9787
手机用户：400-820-9787

生产工厂：厦门和利多卫浴科技有限公司
地址：厦门海沧区霞飞东路2号



扫描二维码，
服务预约，方便快捷

产品中的有害物质的名称及含有量

产品中有害物质相关信息请扫描下方二维码



<https://www.toto.com.cn/rohs/tccr/concealtank1.html>

※通信费用由用户承担。



合格证

本品经检查判定合格

产品名称：见包装箱上的标签

产品型号：见包装箱上的标签

检验日期：见包装箱上的标签

检验员：QC002

生产工厂：

厦门和利多卫浴科技有限公司

厂址：

厦门海沧区霞飞东路2号