

## WH172BNF (系列)

安全注意事项	· · ·	P.2
简易故障判断及处理方式	· · ·	P.2
安装说明	· · ·	P.3
维修保养	· · ·	P.12

# 安全注意事项

 **注意：** 忽略此标志可能导致对安装说明书的误解，从而造成人身伤害或财产损失。

## **重要提示：**

1. 隐藏式水箱功能：蓄水、进排水阀容器、壁挂式便器支架，使用功能体现在隐藏式水箱工作面板说明书中。
2. 此说明书只提供隐藏式水箱安装相关内容。
3. 安装必须符合当地标准。
4. 安装进水角阀前，请务必将进水管内的灰尘、沙土等污物完全冲洗干净。

请务必在施工之前认证阅读该说明书，并按照说明书的内容进行正确安装。  
请务必遵守安全方面的警告及注意事项。

# 清洁、废物处理

- 1、请使用清水或稀释的中性清洁剂（如洗洁精等）擦拭和清洁水箱面板，杜绝用腐蚀性强的清洁剂（如：去污粉、涂料稀释剂、苯等）或铁丝球进行擦拭，以免腐蚀并破坏面板的美观。
- 2、如果您需要废弃本产品，请勿将其作为一般生活垃圾处理，请依照法规经由独立的回收体系进行合适的处理、恢复和回收。

# 简易故障判断及处理方法

## **温馨提示：**

以下表格的问题点的处理方法中有注明（针对用户）的，用户可以参照自行解决。如果解决不了，严禁未经指定的非专业人士进行自行拆解和维修，需及时联系相应的专业人士解决，避免问题扩大化或产生不必要的麻烦和损失。

常见故障	原因	处理方法
水箱无法进水	1、入户总进水总阀未开启或停水。	1、打开进水总阀或联系物业解决（针对用户）。
	2、水箱进水角阀未打开。	2、打开水箱进水角阀（针对专业人员）。
	3、进水阀有异物导致浮筒无法正常工作。	3、检查进水阀并排除异物（针对专业人员）。
	4、进水角阀过滤网堵塞。	4、清洗过滤网（针对专业人员）。
	5、排除以上原因，依然无法进水。	5、更换进水阀（针对专业人员）。
水箱有水不断流到便器里	1、水箱出水口、排水阀底座周围有异物（砌墙时不小心掉进去的砂浆、小石块等），造成排水阀无法很好的密闭。	1、清理水箱内部的异物（针对专业人员）。
	2、面板调节螺杆外露部分偏长，面板装完后造成排水阀止水胶垫固定在某一位置上，无法密闭。	2、调整面板调节螺杆的位置（针对专业人员）。
	3、在水箱里面的面板调节螺杆偏长，顶到水箱内部的编织软管或其水箱箱体上，有时会无法回位。	3、剪短调节螺杆（针对专业人员）。

# 安装说明

## ⚠ 重要提示:

1. 安装前请仔细阅读说明书, 本公司不承担因安装人员未按说明书要求施工所造成的损失, 产品中包含润滑剂, 安装便器时选用。
2. 在安装本产品前, 请根据室内装修的总体策划确定完成后的地坪面FFL, 并在安装墙上划出FFL线, 并始终以此作为高度0的基准线。

3. 在安装本产品前, 请确认需要安装的便器的结构及外形, 图1为参考结构。同时需实际测量便器与便器低部间的实际尺寸H, 以利后续安装使用。

注: 1. 请在贴瓷砖前安装本产品; 所有的尺寸单位为毫米。

2. 图示零件若与实物不符, 请以实物为准。

3. 本说明书以后排式安装为例。

⚠ FFL  $\nabla^0$  = 完成地面。

## 配件一览表:

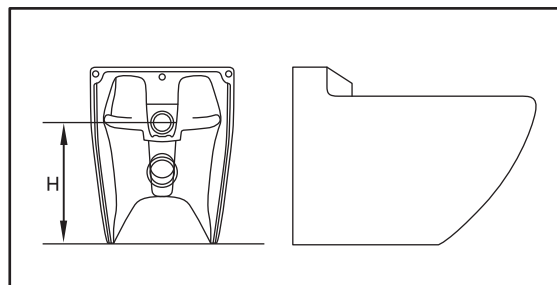
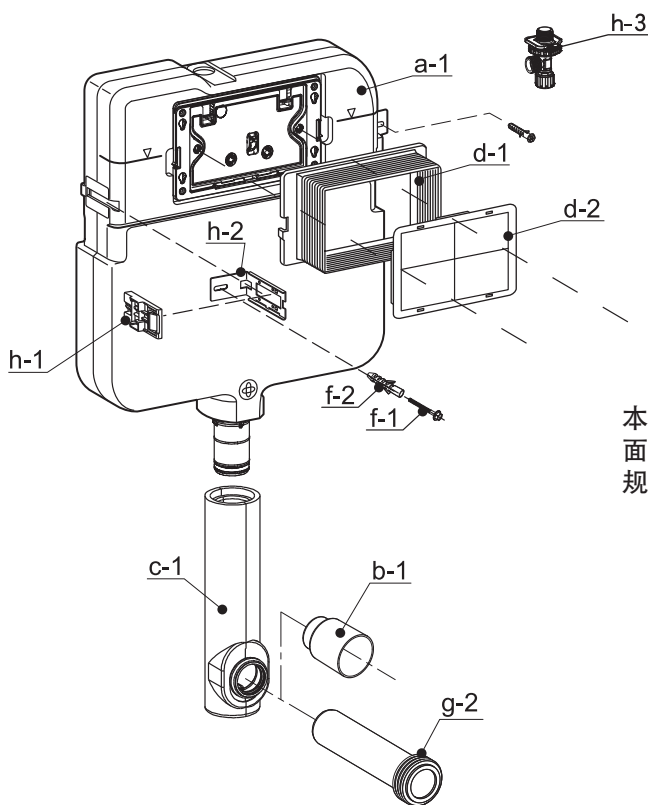
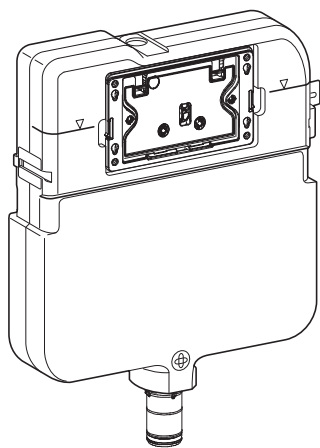


图1

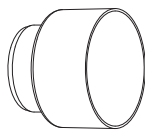
本产品包装内没有配备排水法兰和排水管。修整墙壁及地面之前, 请务必确认排水管已经安装完毕, 并根据便器的规格安装排水法兰。

# 包装确认

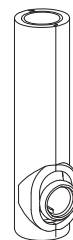
仔细检查，确保包装中的配件齐全：



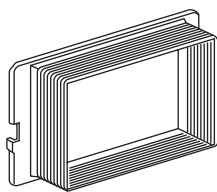
a-1



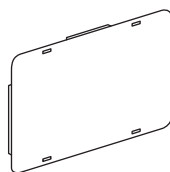
b-1



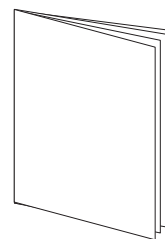
c-1



d-1



d-2



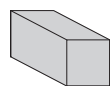
e-1



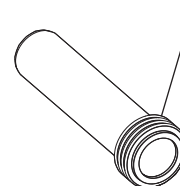
f-1 (2)



f-2 (2)

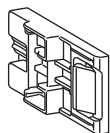


g-1

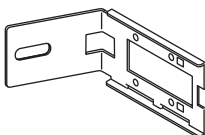


密封套

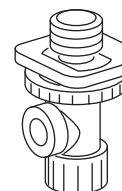
g-2



h-1 (2)



h-2 (2)



h-3

# 一、安装方式策划：

## 1

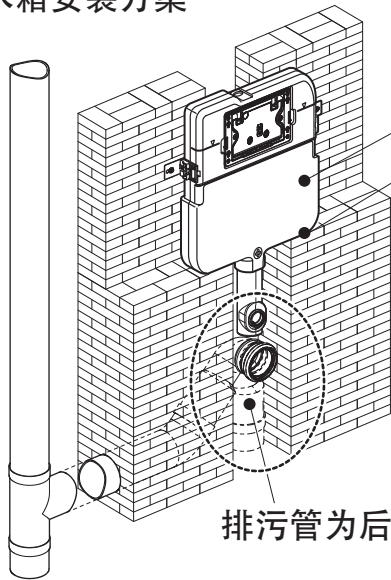
根据装修设计的需要、水箱上挂耳的位置朝向选择方案一或方案二的安装方案。

⚠ 注意：水箱安装方案一中，水箱背靠的安装墙同安装固定水箱挂耳的安装墙必须保证在同一平面上，若不在同一平面上，会造成受力不均，导致箱体侧面卡扣处破裂漏水。

⚠ 注意：请使用与所安装的便器规格相匹配的排水管。

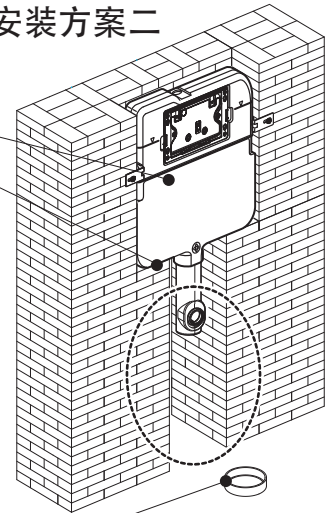
※请在施工现场准备排水管及法兰。

水箱安装方案一



排污管为后排式

水箱安装方案二



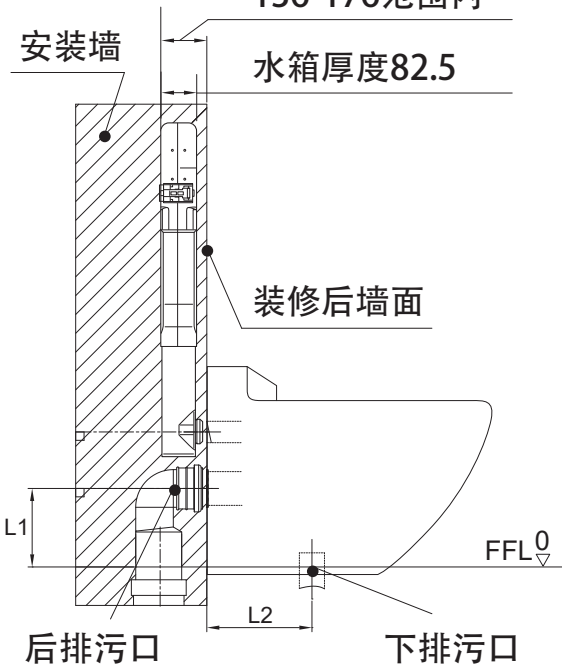
排污管为下排式

水箱厚度82.5mm

请确保水箱底部已经固定支撑。

## 2

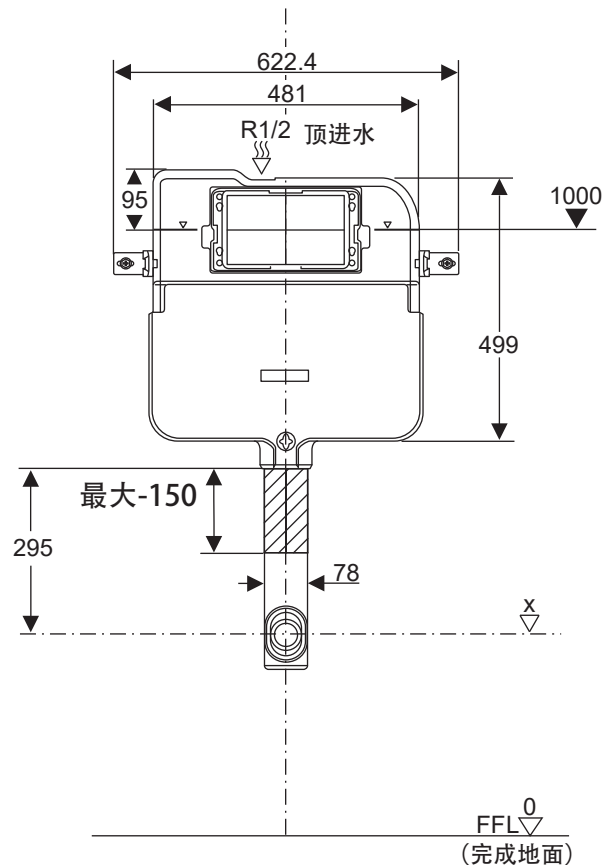
此部分尺寸建议在136-176范围内



后排污口

下排污口

## 3



FFL 0  
(完成地面)

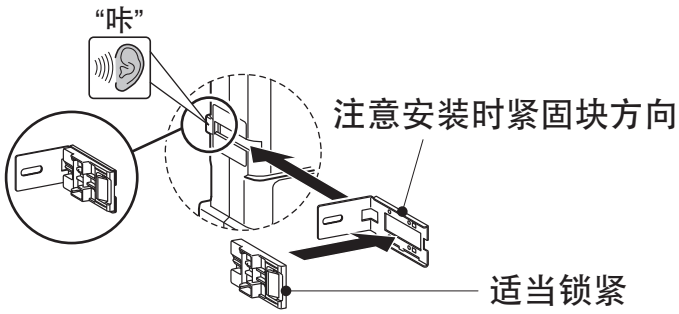
后排式：L1尺寸排污口中心到FFL距离,请客户根据便器的实际尺寸调整.具体请参照便器安装说明书.下排式：L2尺寸为下排污口中心到完成墙面的距离,请客户请参照便器安装说明书,确定L2尺寸。

## 二、安装步骤:

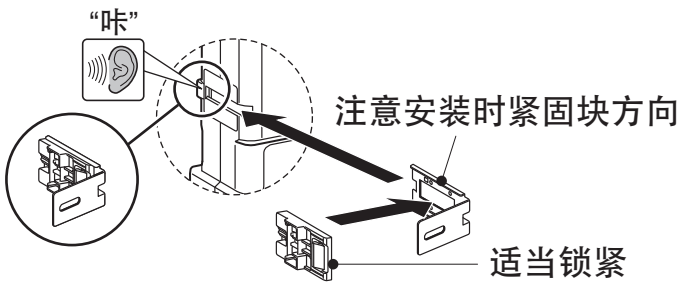
# 1

根据挂耳的不同位置朝向安装紧固块。

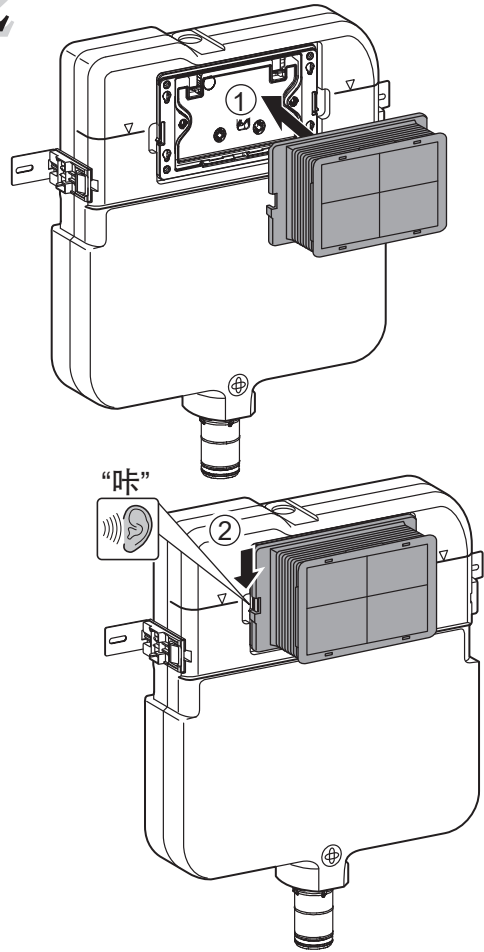
挂耳朝后



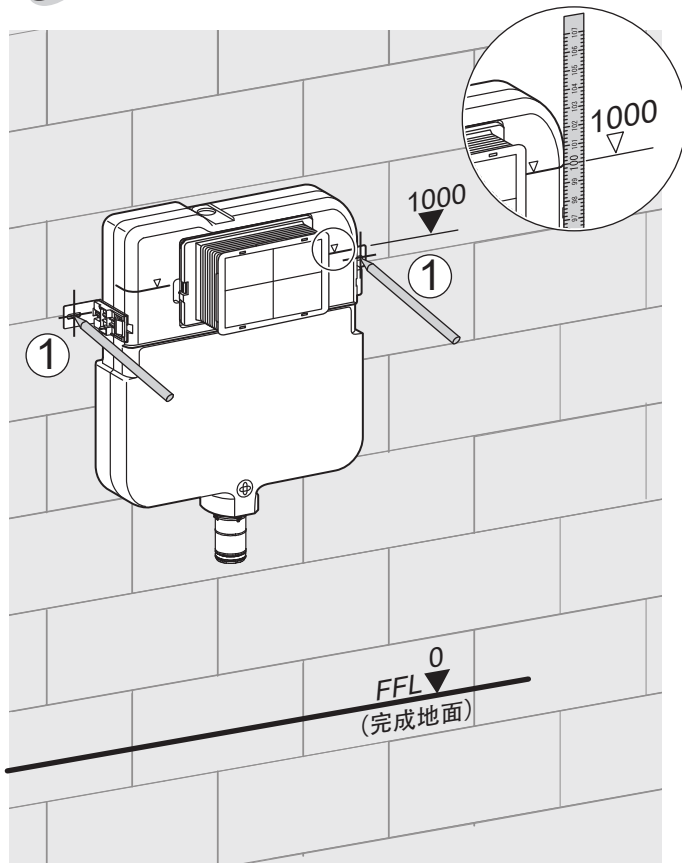
挂耳朝前



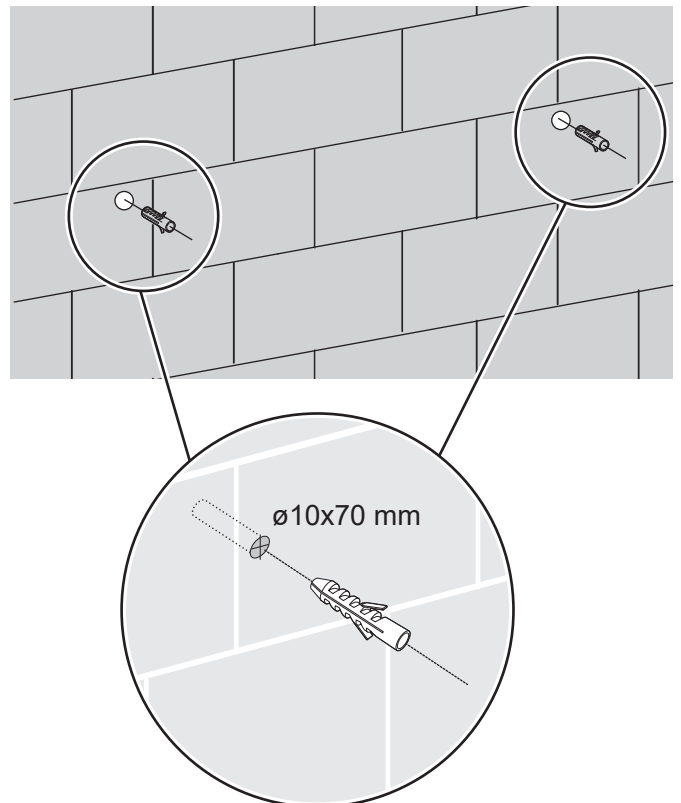
# 2



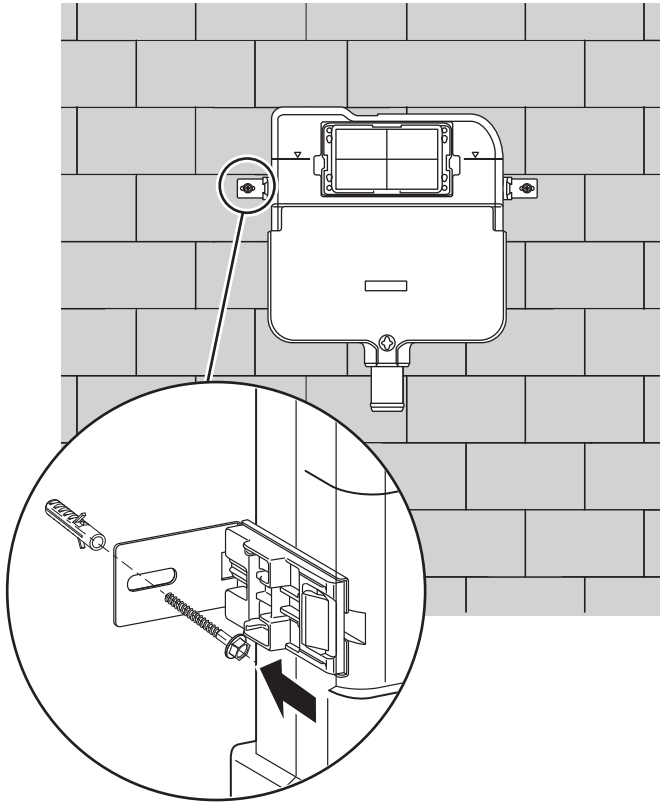
# 3



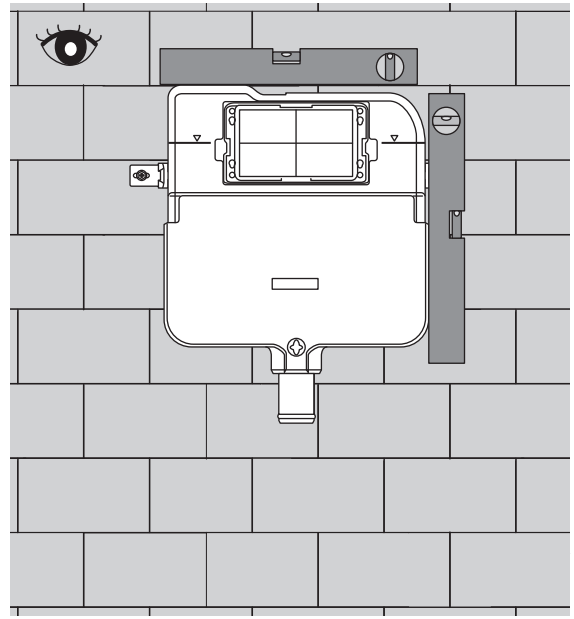
# 4



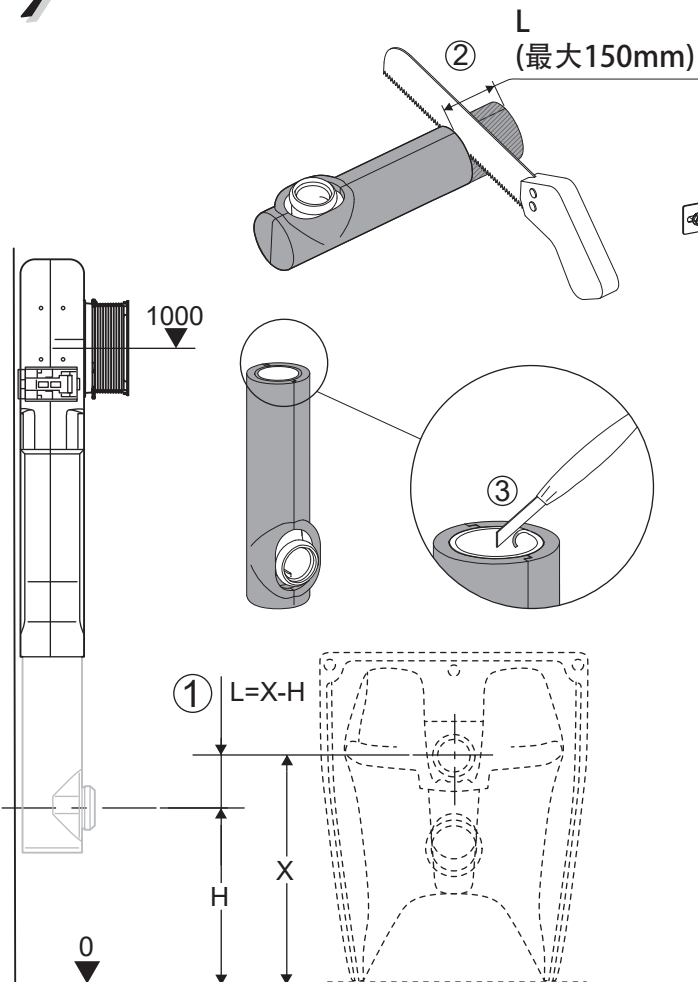
5



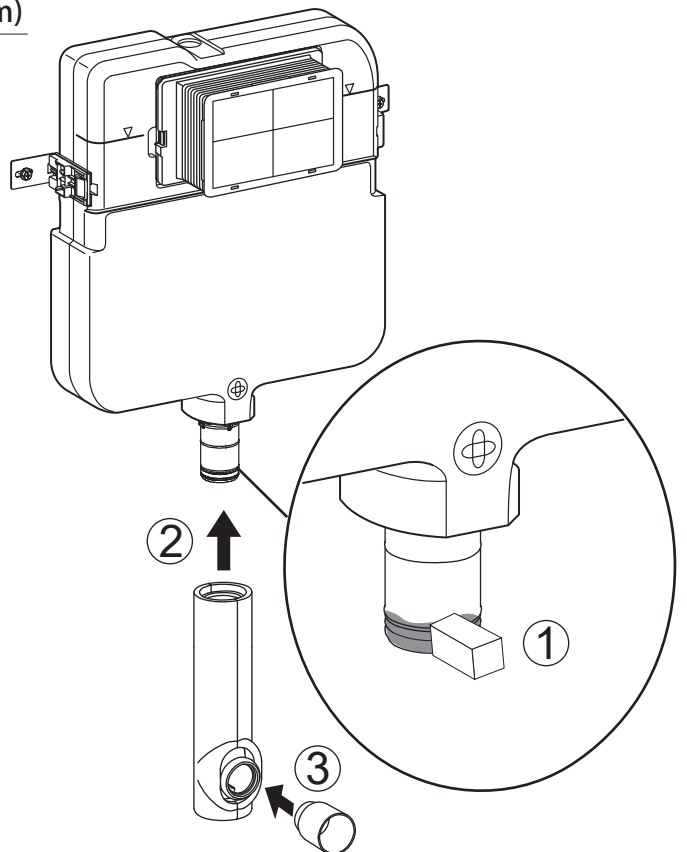
6



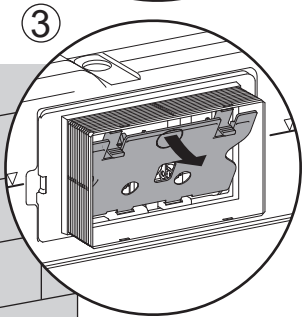
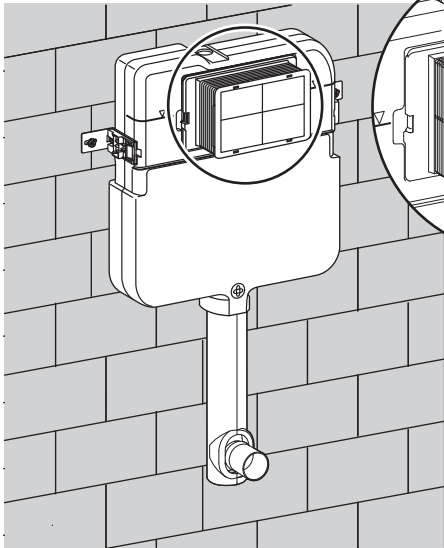
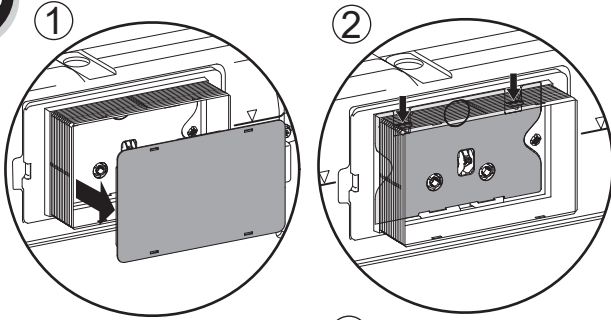
7



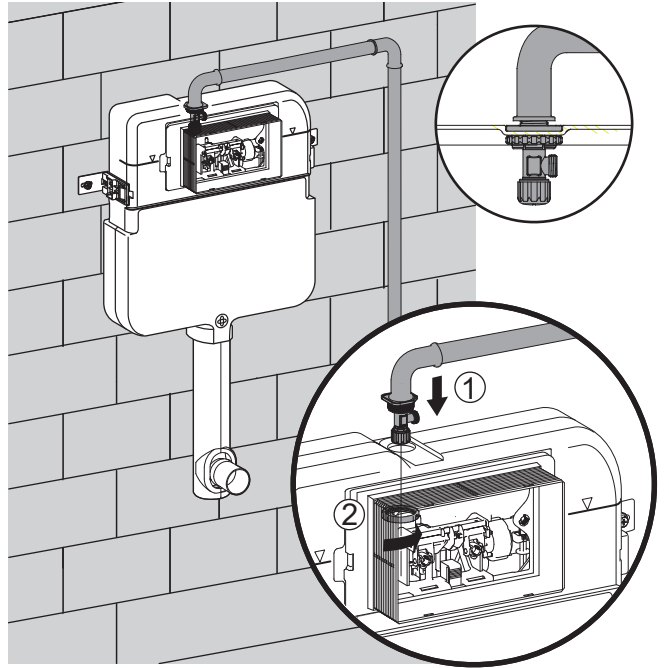
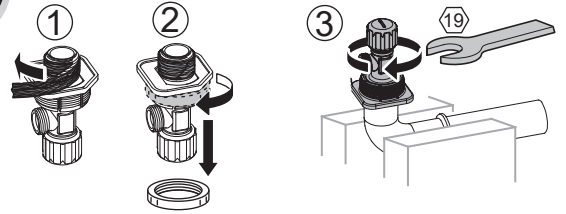
8



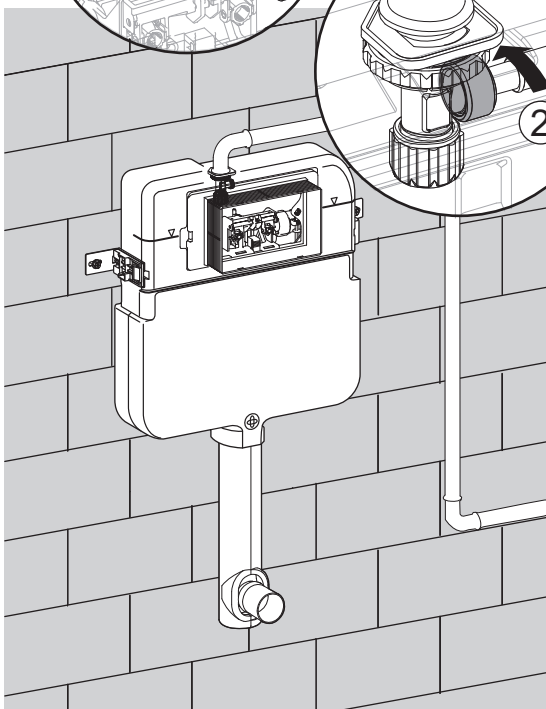
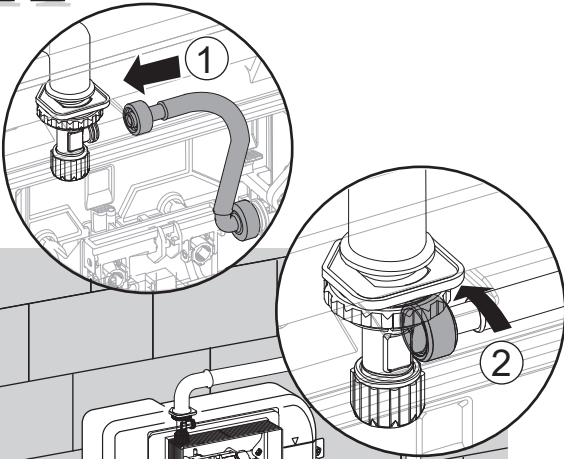
# 9



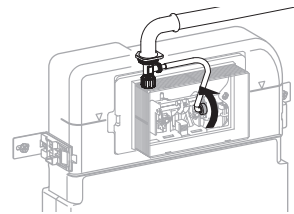
# 10



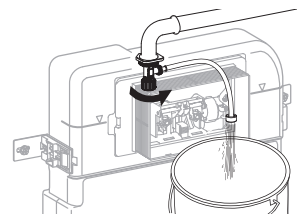
# 11



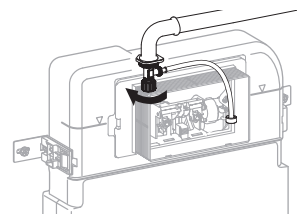
## 11.1



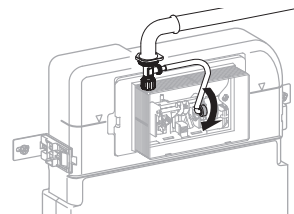
## 11.2



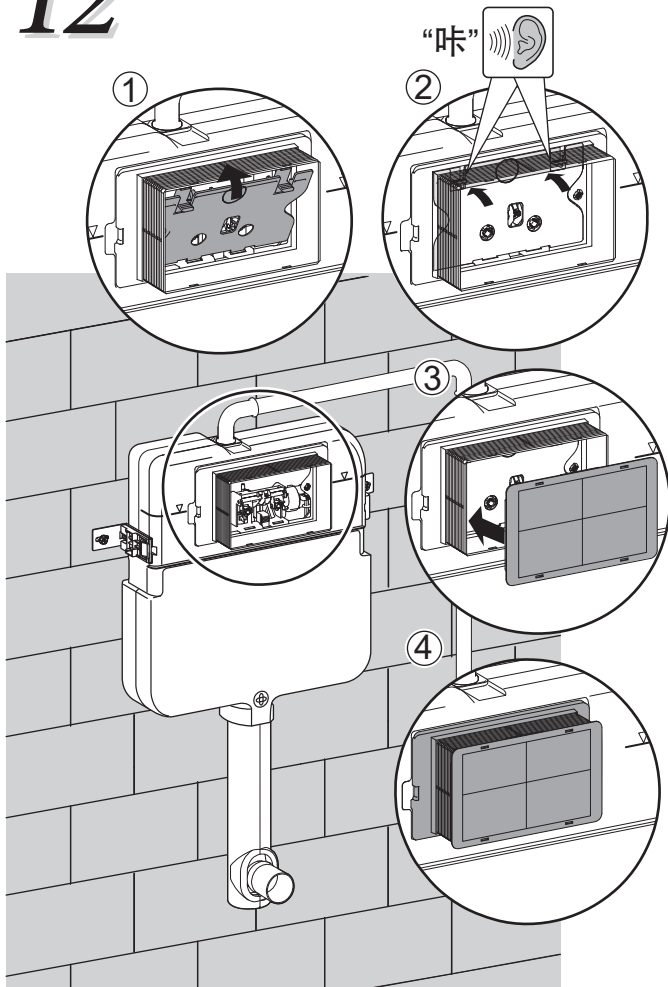
## 11.3



## 11.4

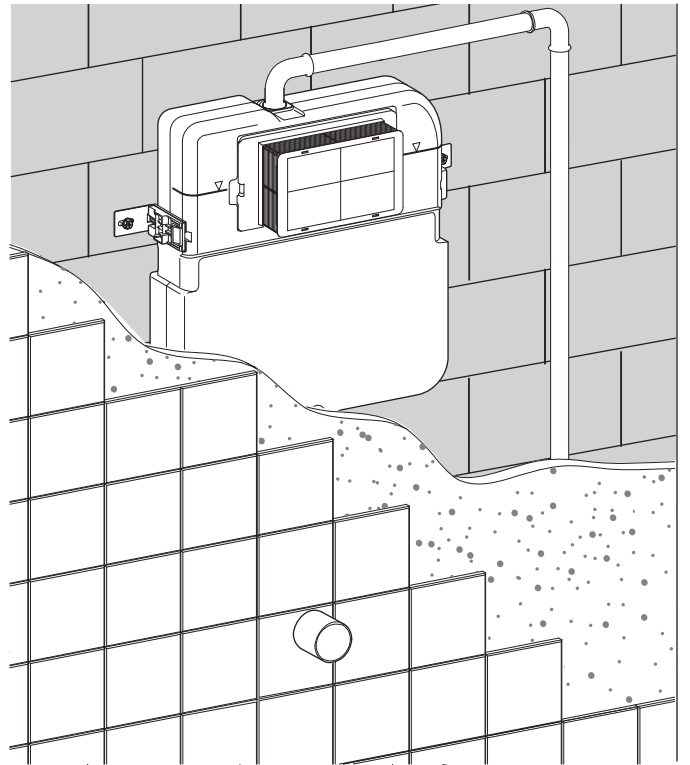


# 12

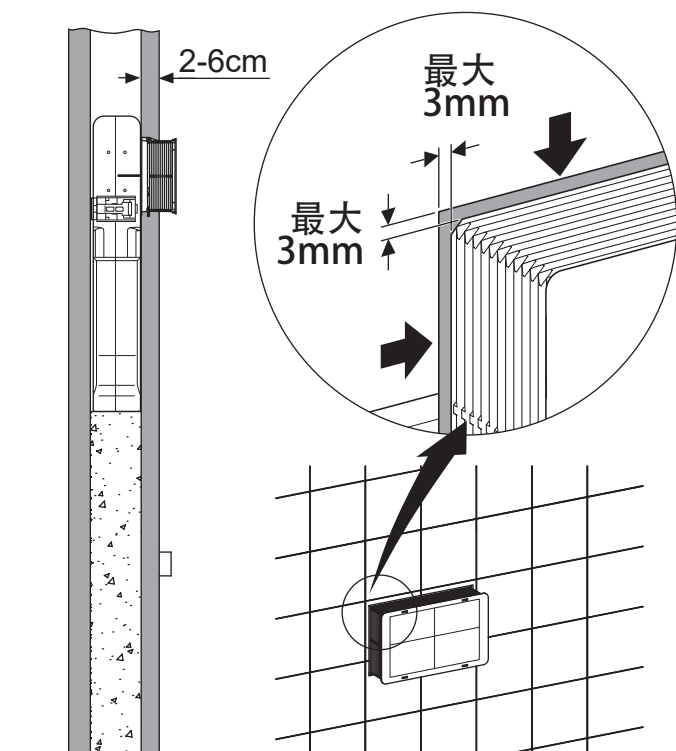


# 13

⚠ 重要提示：在支架安装后砌墙前，务必通水并放置12小时以上，检查是否有渗漏现象。

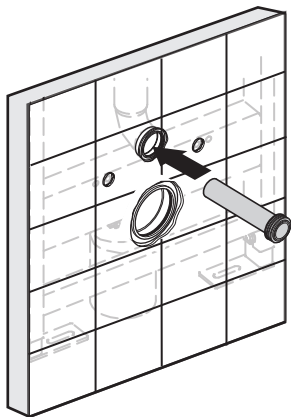


# 14

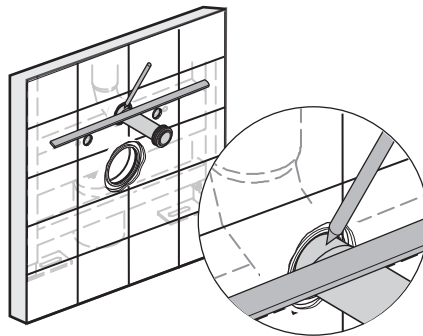


### 三、安装马桶：

1

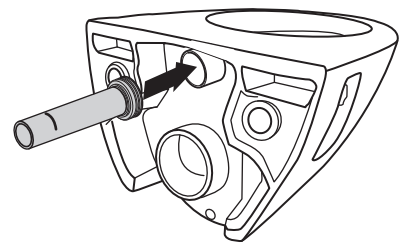


2



将直管分别插入冲水管和排水管到位,并画线标识。

3



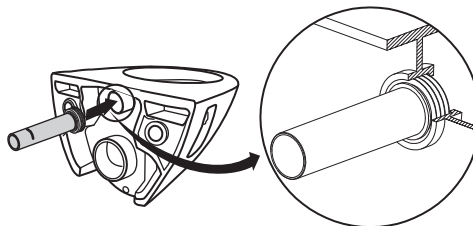
分别在两根直管橡胶垫上抹上润滑油,再插入便器。(冲刷直管密封套安装方式见3.1、3.2)

#### 3.1 冲刷直管密封套。



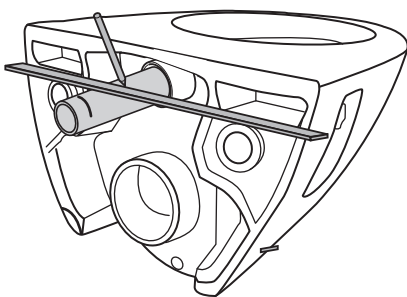
密封套

#### 3.2 冲刷直管密封套A安装示意。



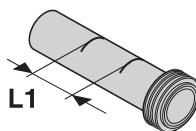
密封套安装时连同冲刷直管一起插入便器孔内。

4



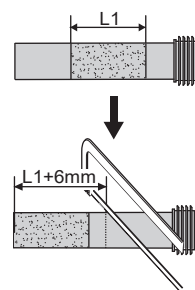
如图画线标识。

5



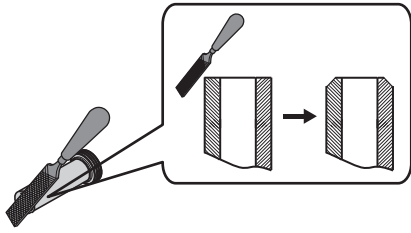
冲水直管所画线标识之间L1。

6



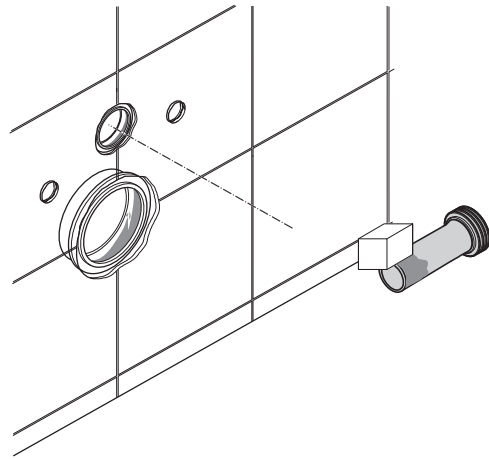
如图切割直管。

# 7



将锯短的两管管口端面打磨倒角(如图), 并去除毛边。

# 8



在直管与弯管的结合处抹上润滑油(如硅油)

注: 可先将排水直管插入排水管, 再根据相配套便器的安装说明书要求安装便器, 冲刷直管密封套 安装方式见。(3.1、3.2)。

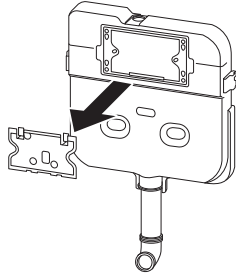
# 9

安装坐便器:  
请按照本便器包装内附带的安装指南进行安装。

# 维修保养

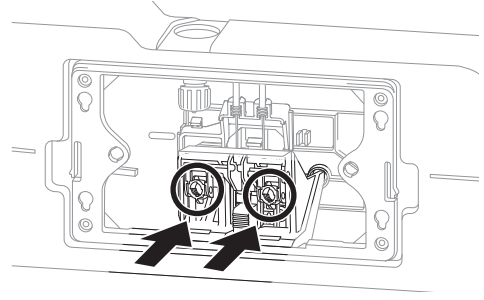
## 更换冲水阀

1.



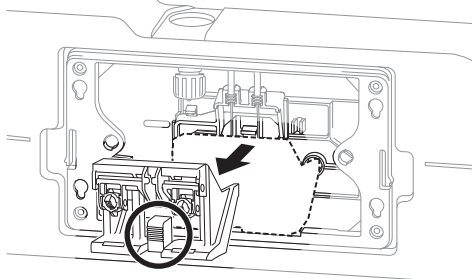
拆下并拉出防溅罩。

2.



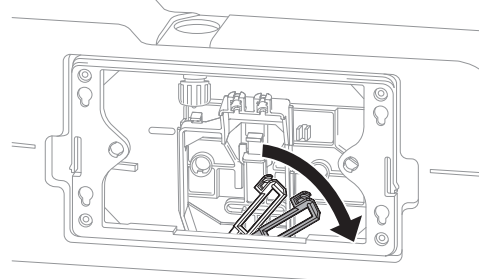
关闭水箱中的进水角阀，然后按下驱动件上的按钮进行冲水。

3.



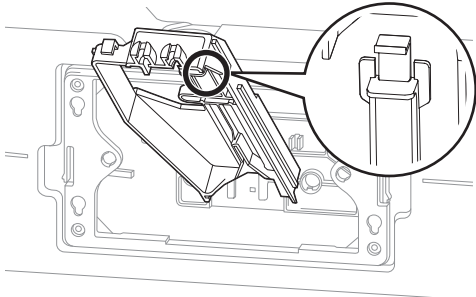
按住拉手拆下驱动件。

4.



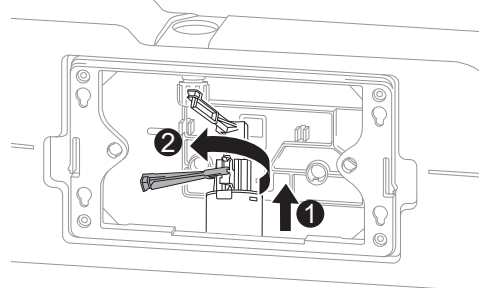
将冲水阀的两根拉杆倾斜至右侧。

5.



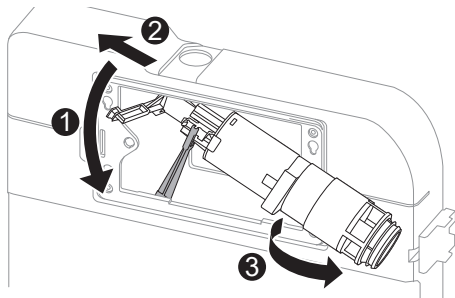
拉紧图中所示拉手拆下压紧支架。

6.



拉起冲水阀，旋转拉杆。

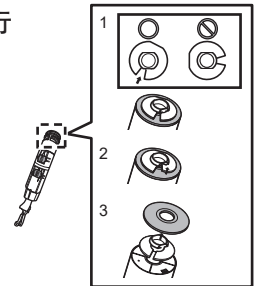
7.



拉出时旋转整个装置。

8.

冲水阀另一端的橡胶件可以拆下进行清洁或更换。

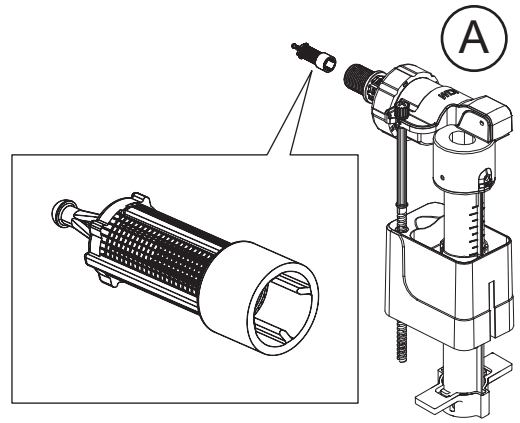


9.

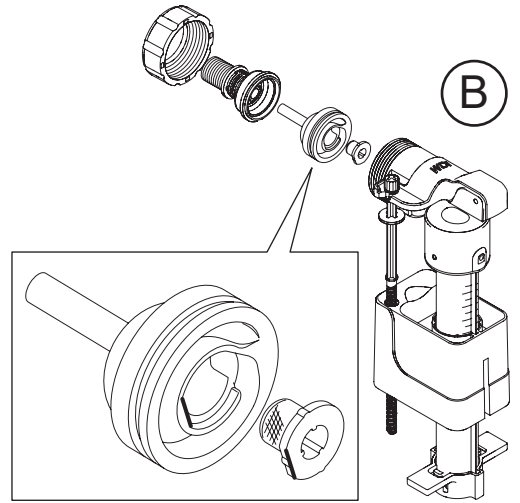
按照与上述相反的步骤操作，便能将零件安装回水箱。

## 清洁进水阀过滤网

1. 按上述操作，关闭进水角阀，然后拆下进水阀。
2. 如图A所示，拆开进水阀，然后用水清洗图A过滤网，或者用刷子清除污物。
3. 按照与上述相反的步骤操作，便能将进水阀安装回原来的位置。



1. 按上述操作，关闭进水角阀，然后拆下进水阀。
2. 如果按图A方式清洗后还有异常，再如图B所示，拆开进水阀，然后用水清洗图B过滤网，或者用刷子清除污物。
3. 按照与上述相反的步骤操作，便能将进水阀安装回原来的位置。







东陶（中国）有限公司  
售后服务全国免费电话：800-820-9787  
手机用户：400-820-9787

生产工厂：厦门和利多卫浴科技有限公司  
地址：厦门海沧区霞飞东路2号



扫描二维码，  
服务预约，方便快捷



## 合格证

本品经检查判定合格  
产品名称：见包装箱上的标签  
产品型号：见包装箱上的标签  
检验日期：见包装箱上的标签  
检验员：QC002  
生产工厂：  
厦门和利多卫浴科技有限公司  
厂址：  
厦门海沧区霞飞东路2号