

# TOTO

567292  
2025.10

手动隐藏式水箱安装说明书

WH142B (系列)  
WH143B (系列)

安全注意事项	• • •	P.2
简易故障判断及处理方式	• • •	P.2
安装说明	• • •	P.3
维修保养	• • •	P.13

执行标准：GB/T 26730-2011  
请将说明书保留备用

## 安全注意事项

 **注意：** 忽略此标志可能导致对安装说明书的误解，从而造成人身伤害或财产损失。

### **重要提示：**

1. 隐藏式水箱功能：蓄水、进排水阀容器、壁挂式便器支架，使用功能体现在隐藏式水箱工作面板说明书中。
2. 此说明书只提供隐藏式水箱安装相关内容。
3. 安装必须符合当地标准。
4. 安装进水角阀前，请务必将进水管内的灰尘、沙土等污物完全冲洗干净。

请务必在施工之前认证阅读该说明书，并按照说明书的内容进行正确安装。  
请务必遵守安全方面的警告及注意事项。

## 清洁、废物处理

- 1、请使用清水或稀释的中性清洁剂（如洗洁精等）擦拭和清洁水箱面板，杜绝用腐蚀性强的清洁剂（如：去污粉、涂料稀释剂、苯等）或铁丝球进行擦拭，以免腐蚀并破坏面板的美观。
- 2、如果您需要废弃本产品，请勿将其作为一般生活垃圾处理，请依照法规经由独立的回收体系进行合适的处理、恢复和回收。

## 简易故障判断及处理方法

### **温馨提示：**

以下表格的问题点的处理方法中有注明（针对用户）的，用户可以参照自行解决。如果解决不了，严禁未经指定的非专业人士进行自行拆解和维修，需及时联系相应的专业人士解决，避免问题扩大化或产生不必要的麻烦和损失。

常见故障	原因	处理方法
水箱无法进水	1、入户总进水总阀未开启或停水。	1、打开进水总阀或联系物业解决（针对用户）。
	2、水箱进水角阀未打开。	2、打开水箱进水角阀（针对专业人员）。
	3、进水阀有异物导致浮筒无法正常工作。	3、检查进水阀并排除异物（针对专业人员）。
	4、进水角阀过滤网堵塞。	4、清洗过滤网（针对专业人员）。
	5、排除以上原因，依然无法进水。	5、更换进水阀（针对专业人员）。
水箱有水不断流到便器里	1、水箱出水口、排水阀底座周围有异物（砌墙时不小心掉进去的砂浆、小石块等），造成排水阀无法很好的密闭。	1、清理水箱内部的异物（针对专业人员）。
	2、面板调节螺杆外露部分偏长，面板装完后造成排水阀止水胶垫固定在某一位置上，无法密闭。	2、调整面板调节螺杆的位置（针对专业人员）。
	3、在水箱里面的面板调节螺杆偏长，顶到水箱内部的编织软管或其水箱箱体上，有时会无法回位。	3、剪短调节螺杆（针对专业人员）。

# 安装说明

## ! 重要提示:

1. 安装前请仔细阅读说明书, 本公司不承担因安装人员未按说明书要求施工所造成的损失, 产品中包含润滑剂, 安装便器时选用。
2. 在支架安装前, 应先确认安装位置, 并根据室内装修的总体策划确定装修完成后的地坪面FFL, 在安装墙上划出FFL线, 并始终以此作为高度0的基准线。(见图1)

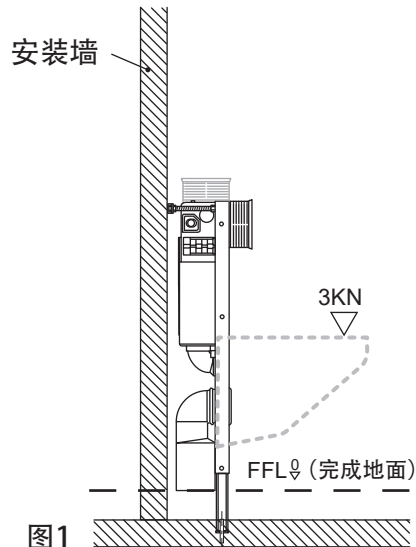


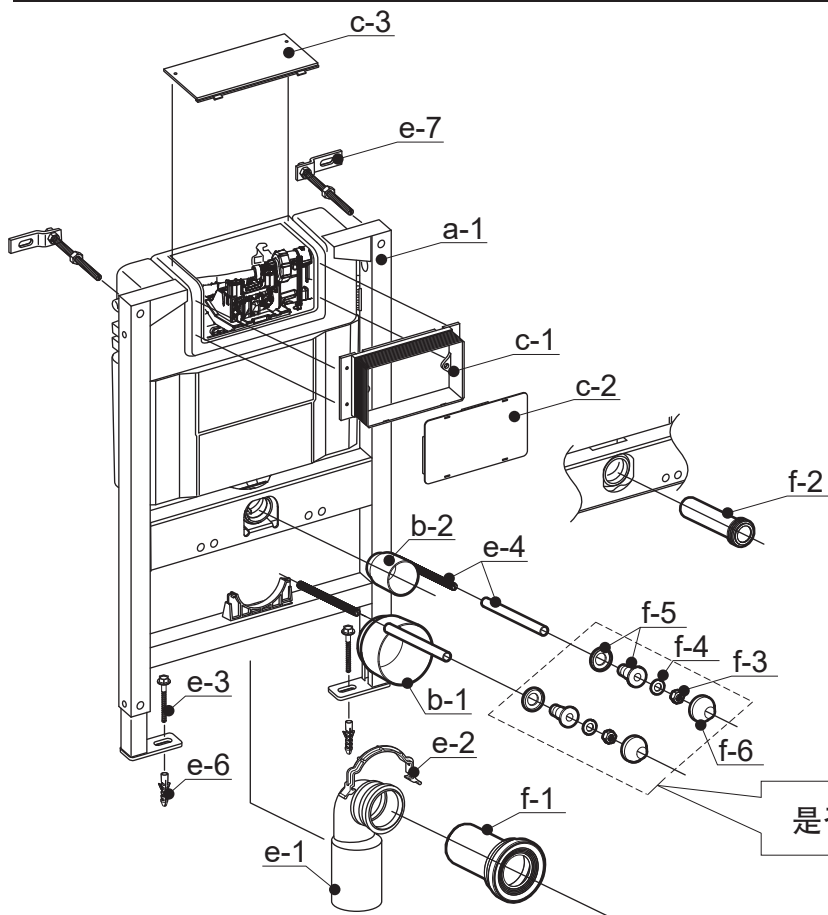
图1

3. 在安装支架前, 请确认所安装墙壁是承重墙, 墙壁厚度在80mm以上, 且当3KN以上的力施加于完工后的便器前端时, 墙壁应能承受这股拉力。

注: 1. 请在贴瓷砖前安装本产品; 所有的尺寸单位为毫米。  
2. 图示零件若与实物不符, 请以实物为准。

! FFL  $\nabla$  = 完成地面。

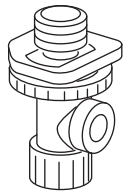
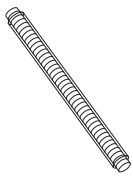
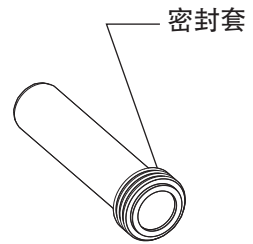
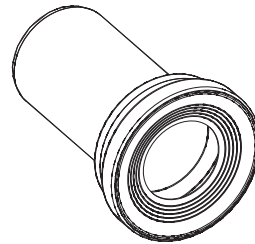
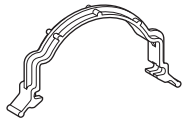
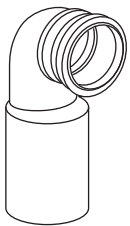
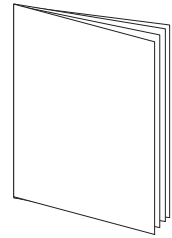
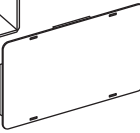
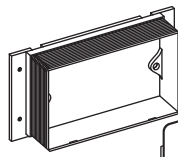
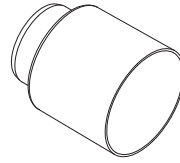
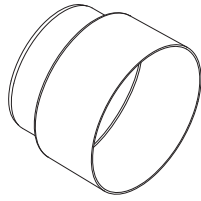
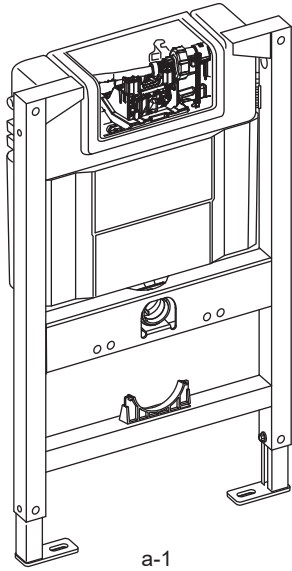
## 配件一览表:



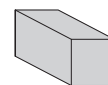
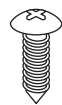
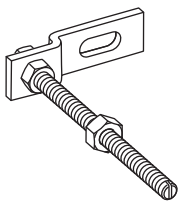
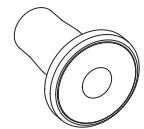
是否有配套与购买陶瓷的型号有关。

# 包装确认

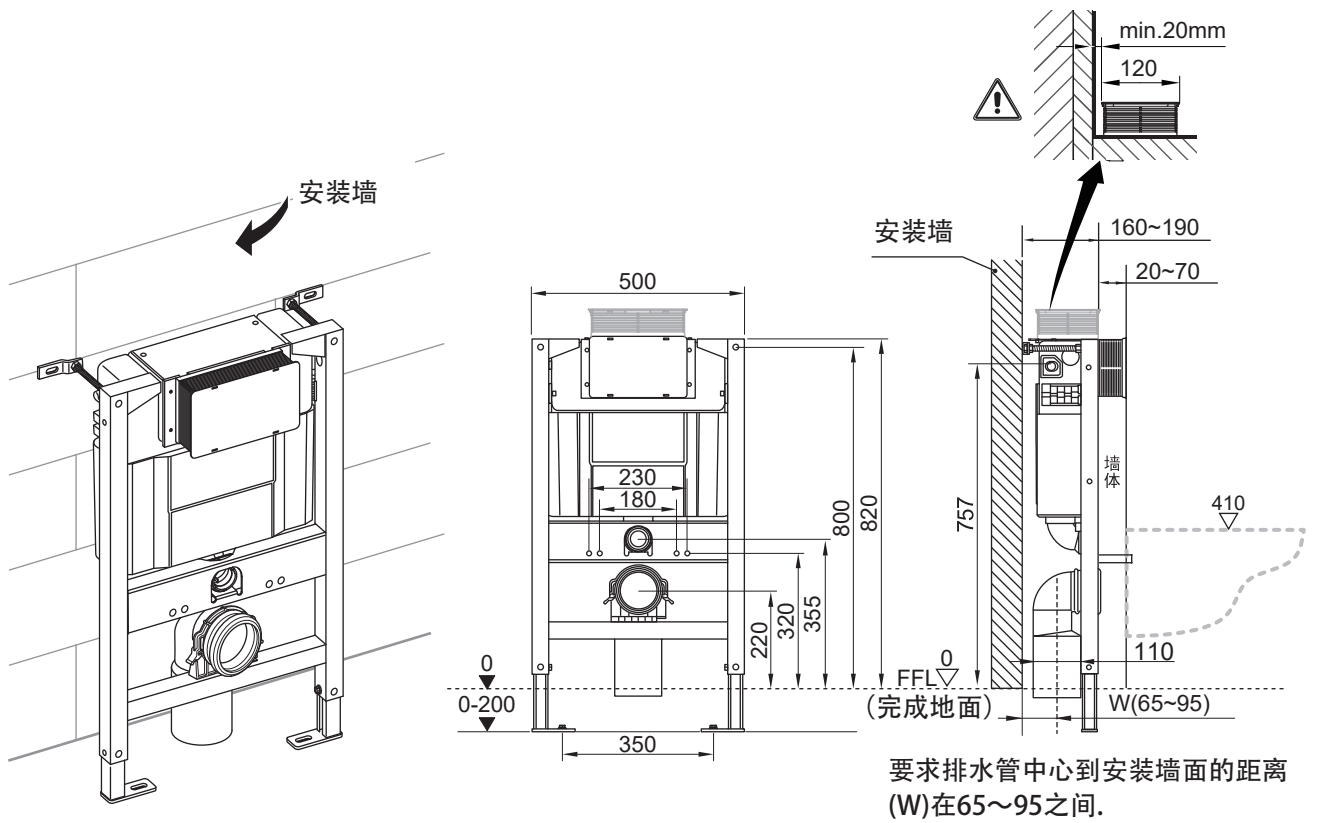
仔细检查，确保包装中的配件齐全：



是否有配套与购买陶瓷的型号有关。

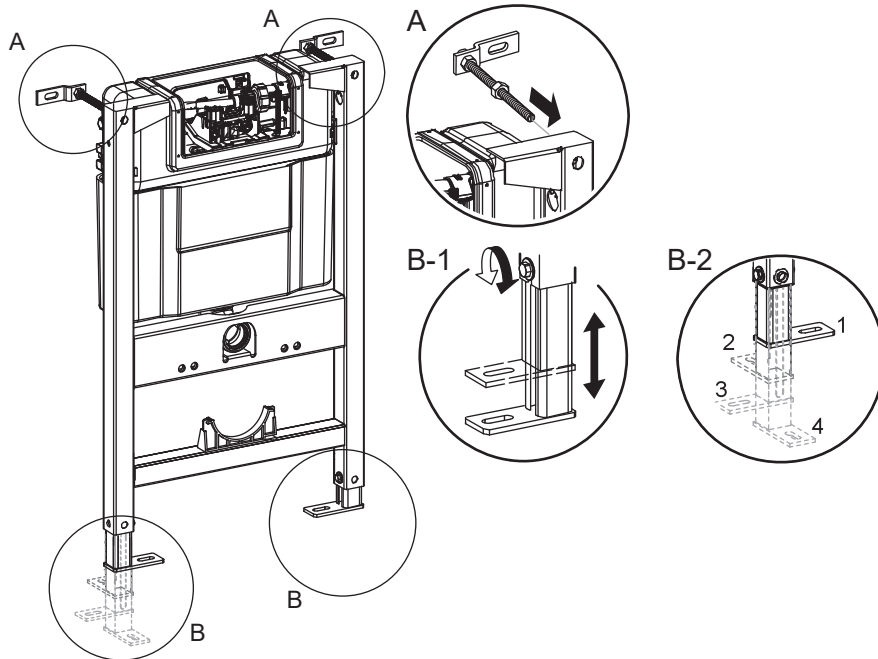


基本尺寸及供水管道铺设:

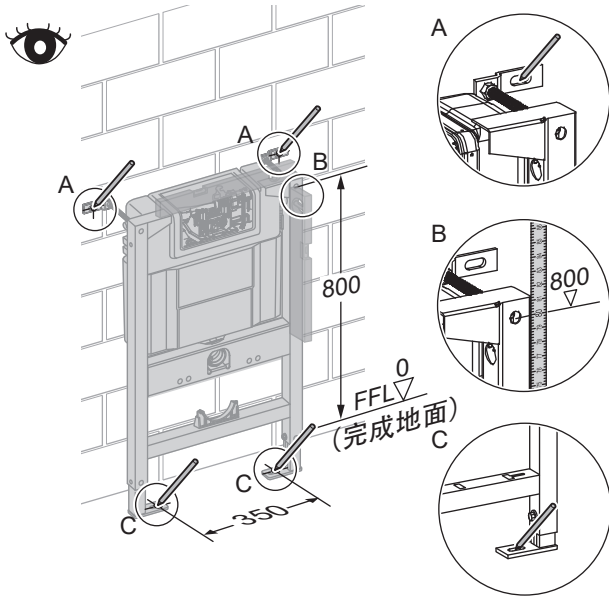


# I

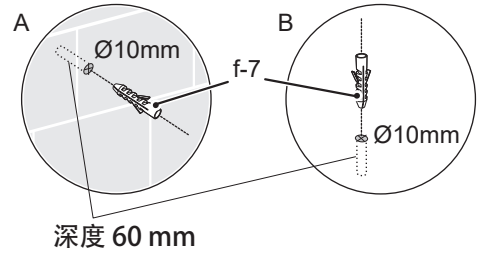
墙脚组装、地脚调节:



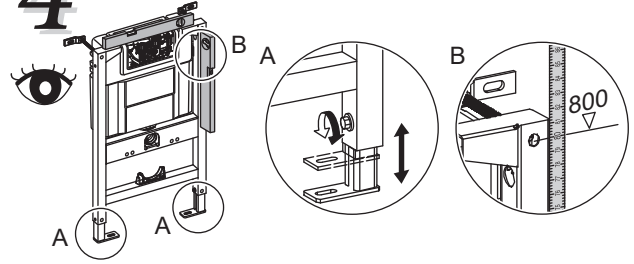
# 2



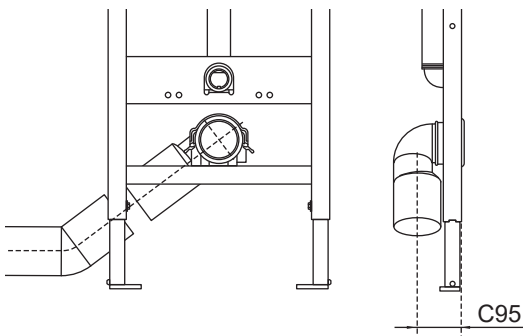
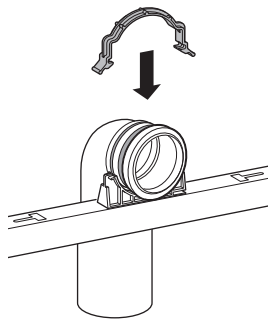
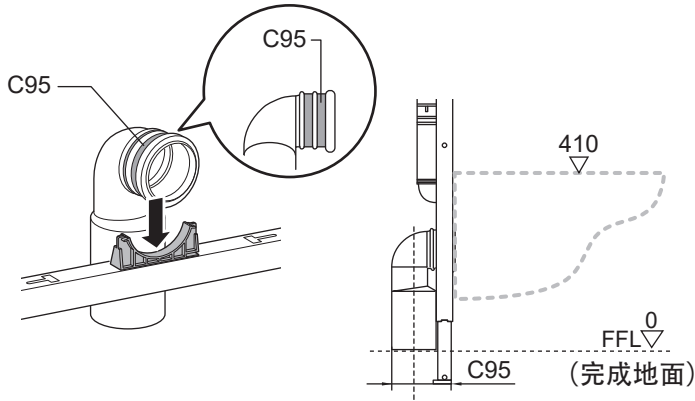
# 3



# 4



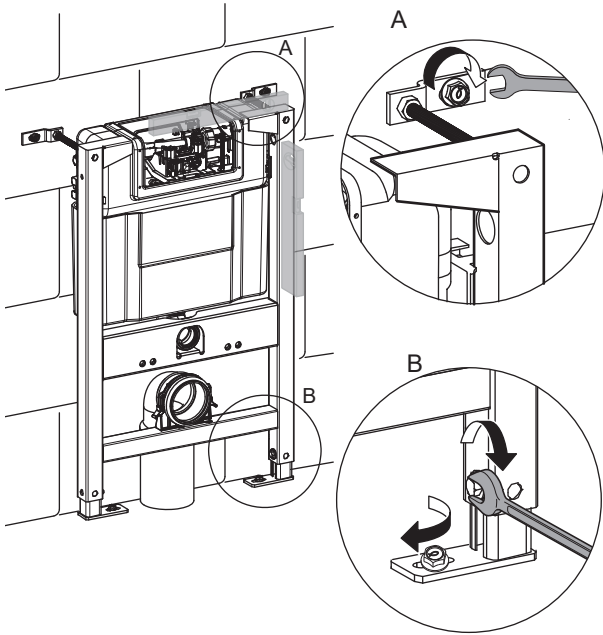
# 5



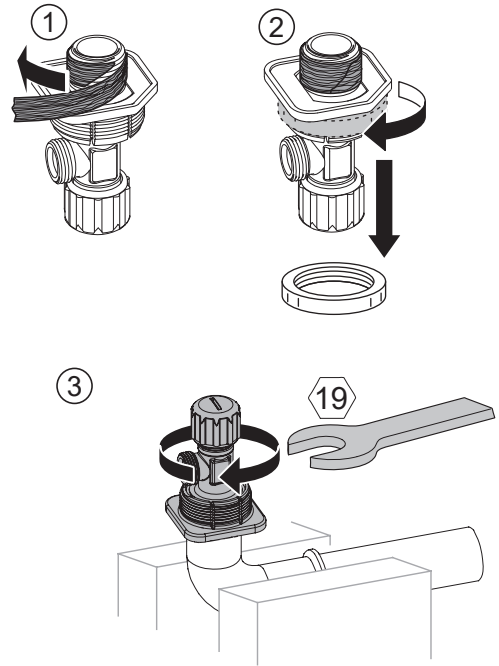
注意：排水管道安装角度超过 45 度时，可能会影响排水功能。

# 6

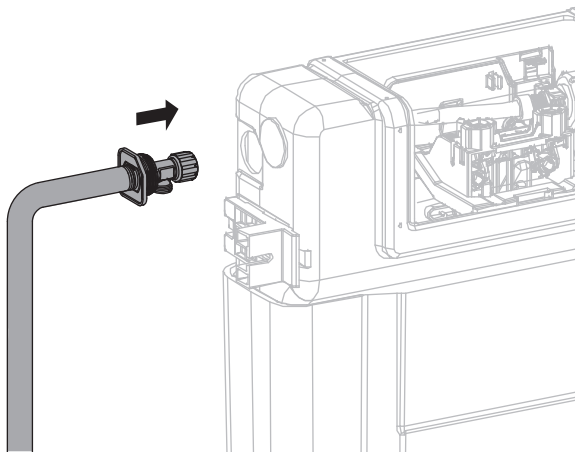
## 6.1



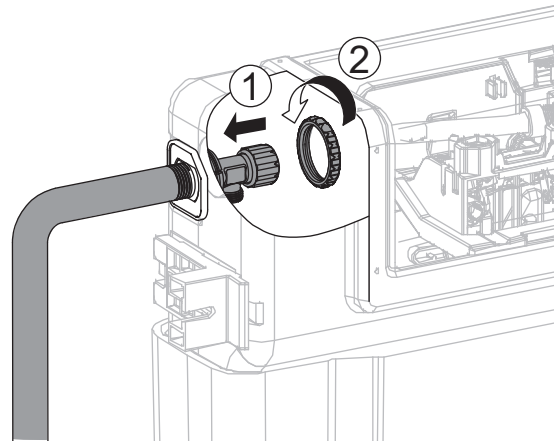
## 6.2



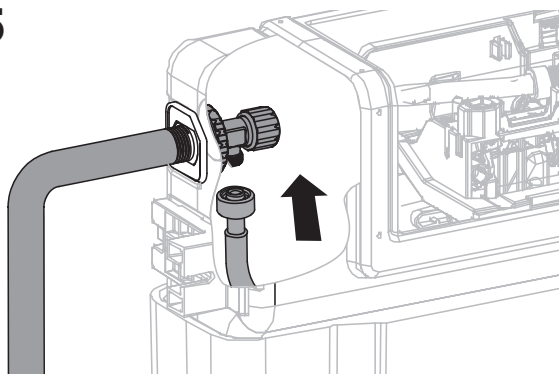
## 6.3



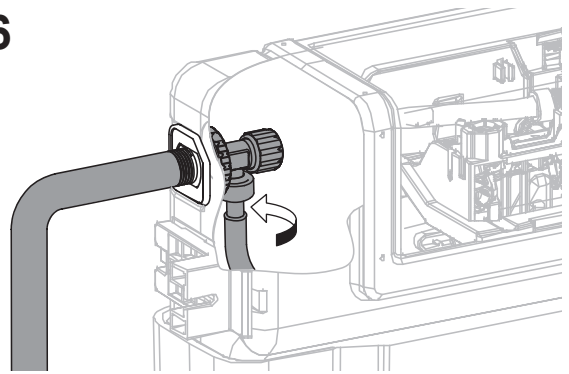
## 6.4



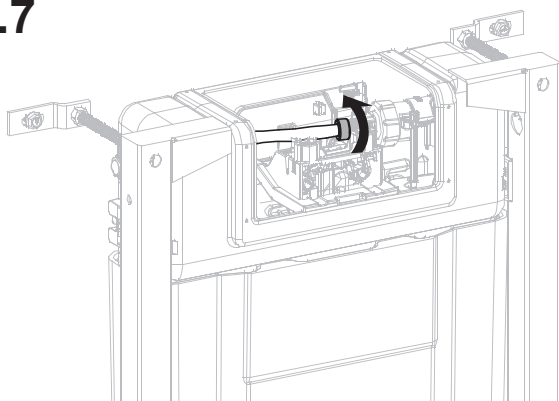
6.5



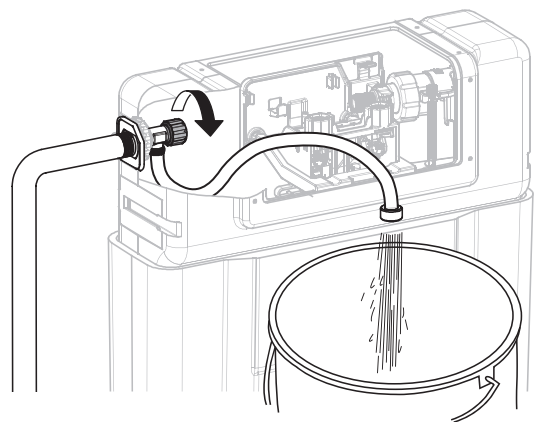
6.6



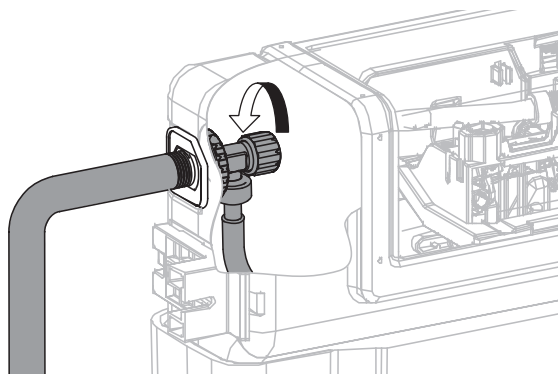
6.7



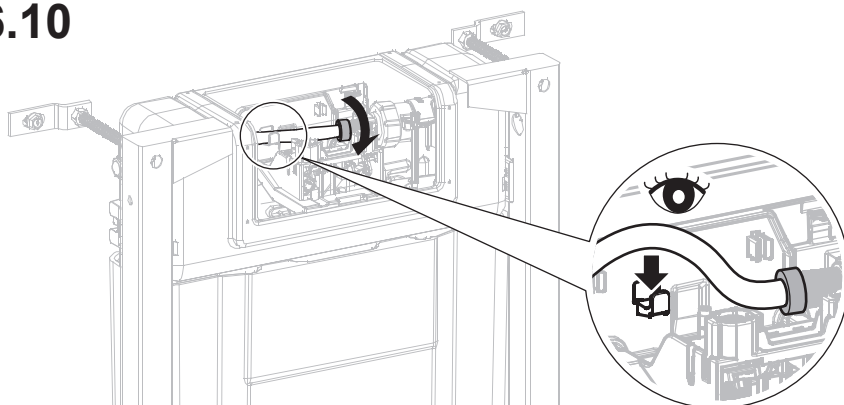
6.8



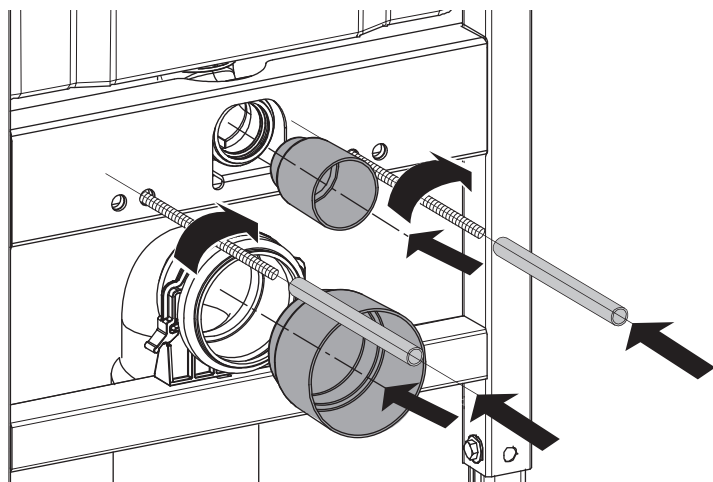
6.9



6.10

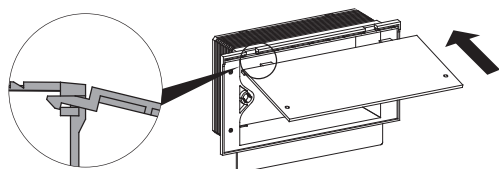


# 7 装入装修嵌件安装:

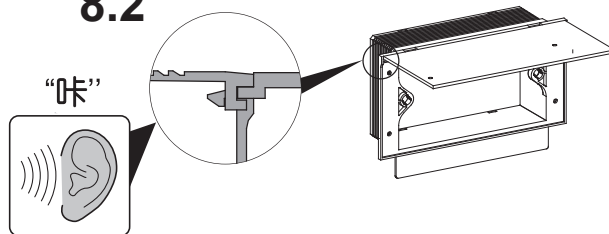


注：  
 ⚠ 对于长螺杆的固定支撑上提供二组不同距离螺栓孔，装配时，请根据便器的尺寸进行选择安装。

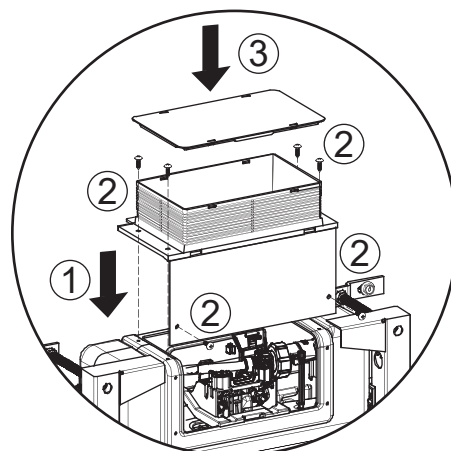
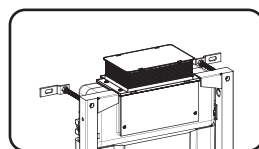
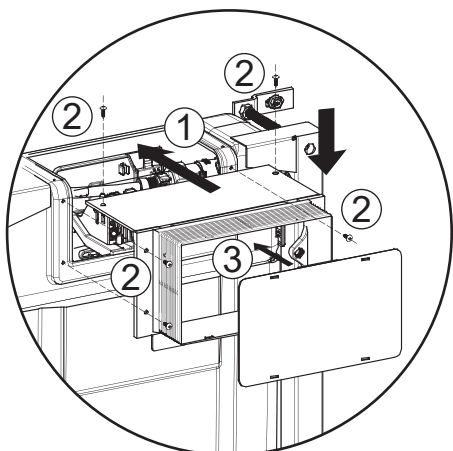
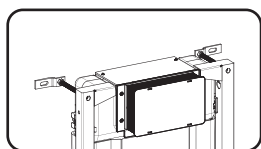
# 8 8.1



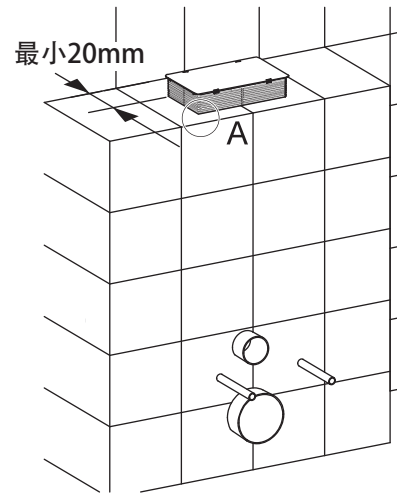
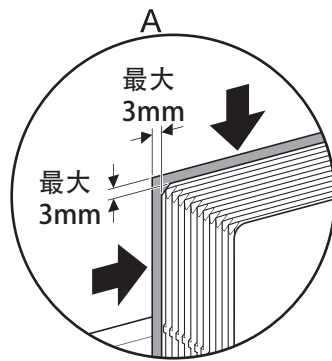
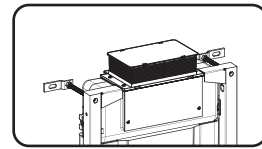
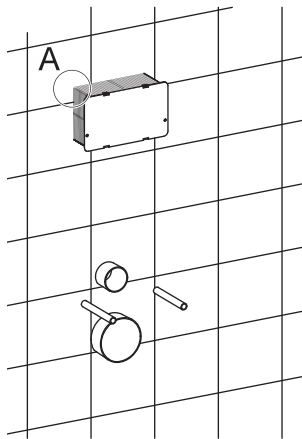
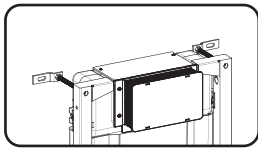
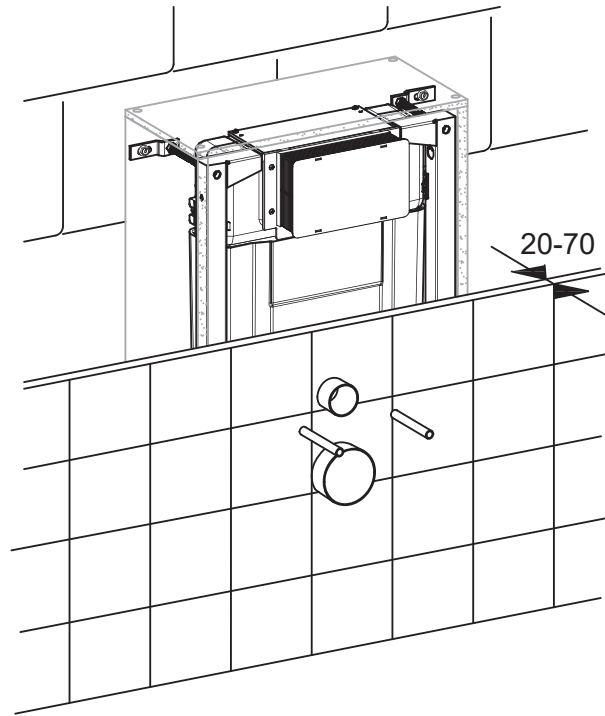
# 8.2



# 9



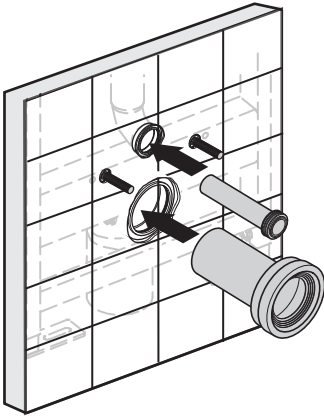
⚠ 重要提示：在支架安装后砌墙前，务必通水并放置12小时以上，检查是否有渗漏现象。



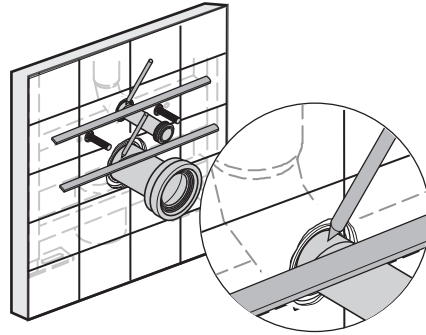
# 11

## 安装坐便器:

1.

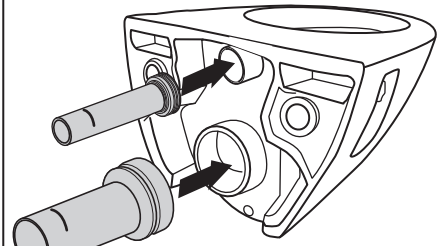


2.



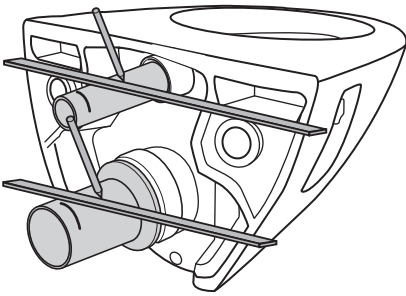
将直管分别插入冲水管和排水管到位,并画线标识.

3.



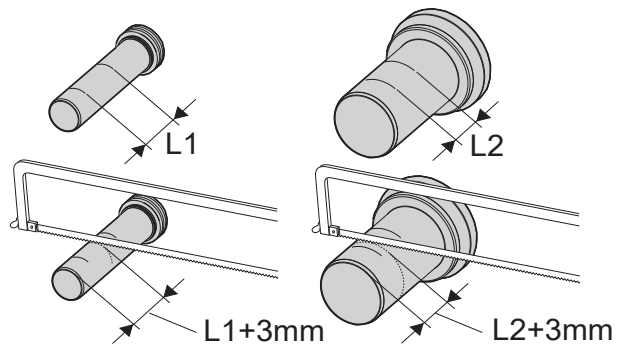
分别在两根直管橡胶垫上抹上润滑油,再插入便器.

4.

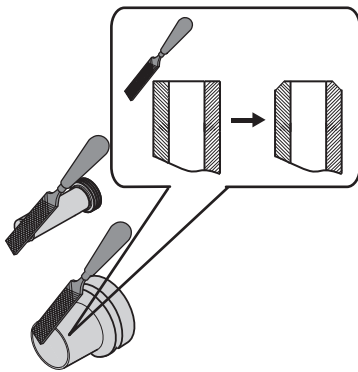


如图画线标识.

5.

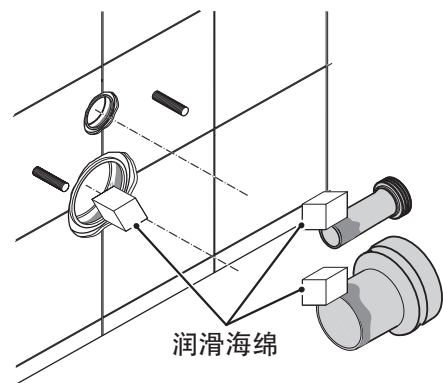


6.



将锯短的两管管口端面打磨倒角(如图),并去除毛边.

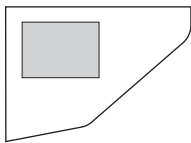
7.



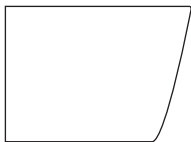
取出带有硅油海绵在直管与弯管的结合处抹上硅油.

# 12 安装坐便器:

## 1. 便器类型

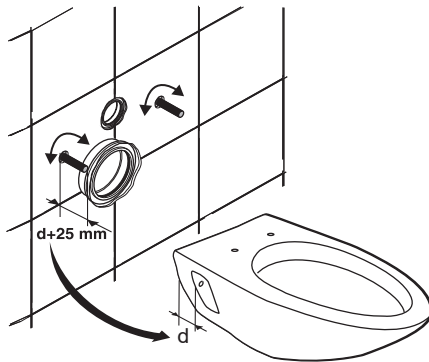


请进入步骤2.



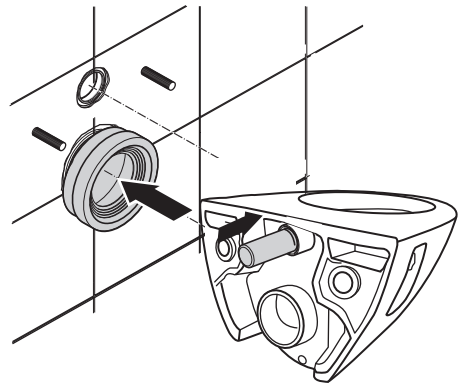
请按照便器附带的施工说明书进行安装.

## 2.



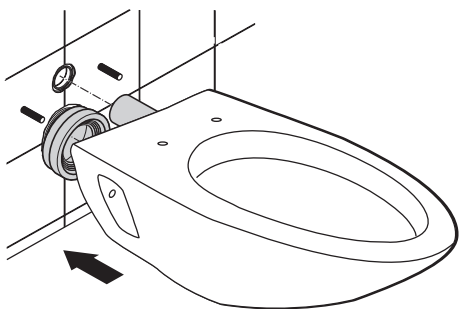
螺杆调节长度为 $d+25\text{mm}$ (如图)

## 3.



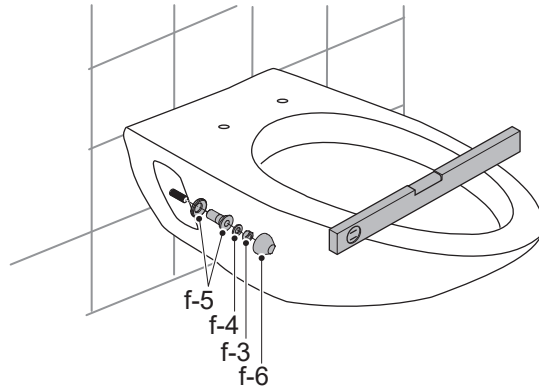
排水直管插入排水管,再将冲刷直管插入便器孔.

## 4.



插入便器

## 5.



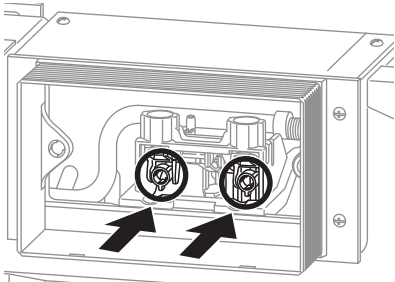
是否有配套与购买陶瓷的型号有关。

试运行后, 请确认所有连接部均无漏水现象。  
如安装不到位, 就有可能漏水, 造成财产损失, 如淋湿家具等。

# 维修保养

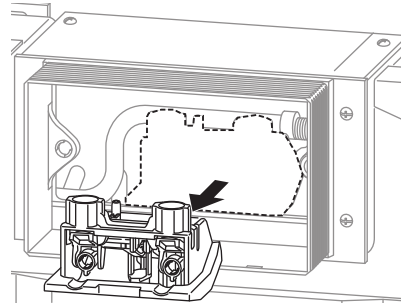
## 更换冲水阀

1.



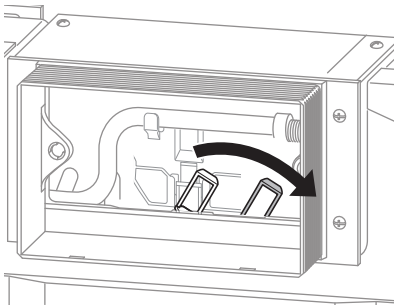
关闭水箱中的进水角阀，然后按下驱动件上的按钮进行冲水。

2.



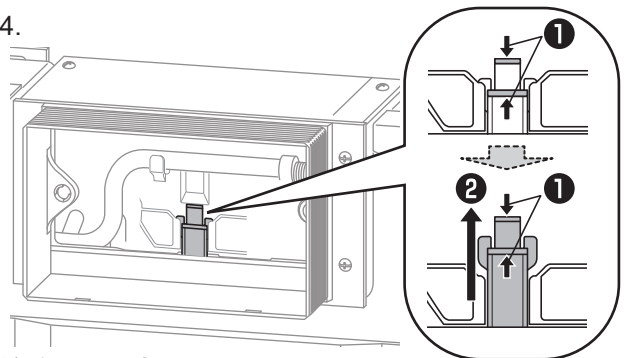
按住拉手拆下驱动件。

3.



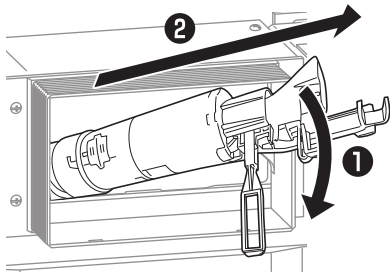
将冲水阀的两根拉杆倾斜至右侧。

4.



拉动图示的卡舌。

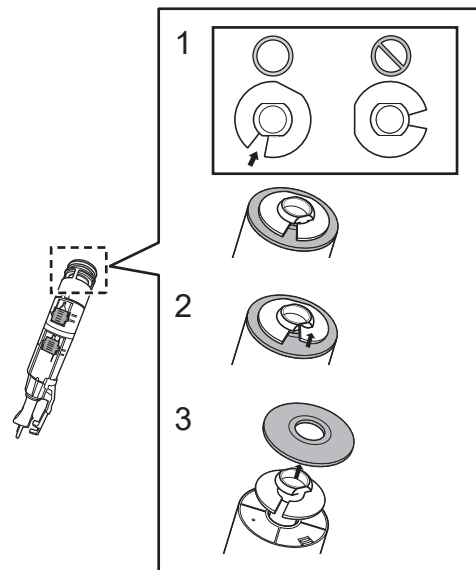
5.



拉出时旋转整个装置。

6.

冲水阀另一端的橡胶件可以拆下进行清洁或更换。

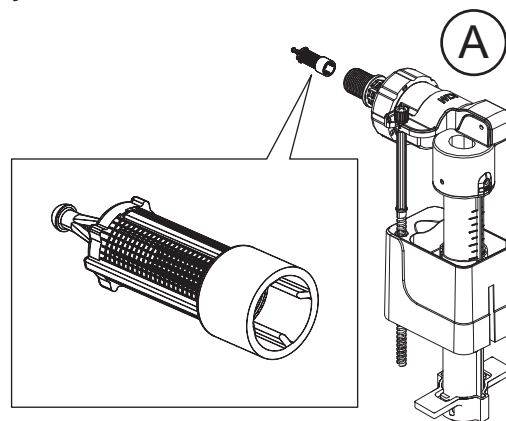


7.

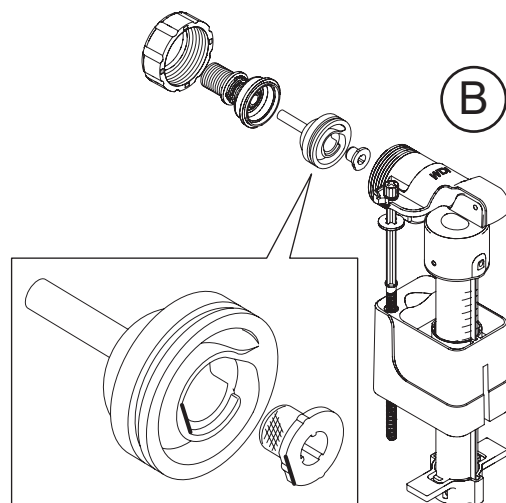
按照与上述相反的步骤操作，便能将零件安装回水箱。

## 清洁进水阀过滤网

1. 按上述操作，关闭进水角阀，然后拆下进水阀。
2. 如图A所示，拆开进水阀，然后用水清洗图A过滤网，或者用刷子清除污物。
3. 按照与上述相反的步骤操作，便能将进水阀安装回原来的位置。



1. 按上述操作，关闭进水角阀，然后拆下进水阀。
2. 如果按图A方式清洗后还有异常，再如图B所示，拆开进水阀，然后用水清洗图B过滤网，或者用刷子清除污物。
3. 按照与上述相反的步骤操作，便能将进水阀安装回原来的位置。





东陶（中国）有限公司  
售后服务全国免费电话：800-820-9787  
手机用户：400-820-9787

生产工厂：厦门和利多卫浴科技有限公司  
地址：厦门海沧区霞飞东路2号



扫描二维码，  
服务预约，方便快捷



## 合格证

本品经检查判定合格  
产品名称：见包装箱上的标签  
产品型号：见包装箱上的标签  
检验日期：见包装箱上的标签  
检验员：QC002  
生产工厂：  
厦门和利多卫浴科技有限公司  
厂址：  
厦门海沧区霞飞东路2号