

**TOTO**

**TOTO**

安装完成后，本说明书务必交由客户保存。

# 目 录

明细单.....1、2  
 使用上的注意.....3、4  
 安装完成图.....5、6、7、8  
 连接管的安装.....9  
 冲洗阀的安装.....10、11、12、13、14  
 拆卸与检查.....15  
 合格证.....16  
 保证书.....17

# 保证书

用 户	
销售安装店	
购 买 日	
保 修 期	自购买日起本体及阀芯保修有效期5年， 其余部件保修期为1年。

\*若上栏内容未记全，该保证书将视为无效。因此请用户购买时对记入内容进行确认。  
 \*本产品保修卡中的保修项目仅限于保证书中所约束的免费维修项目进行维修。  
 \*在保修期间，若产品发生故障（漏水、渗漏），请拨打全国售后服务电话报修。

## 维修规定

- 1.保修期间，在用户正确按安装说明书、不干贴等指示，使用本公司产品的情况下，本公司将对有故障产品进行免费维修。
- 2.在保修期内发生损坏需要得到免费维修时，请拨打全国售后服务电话报修。
- 3.在保修期内，下面所列场合的维修为有偿维修。
  - ① 使用不当或私自进行的不当修理及改造所造成的故障及损伤。
  - ② 安装施工时的不注意或过失造成的故障及损伤。
  - ③ 安装后又拆移等原因造成的故障及损伤。
  - ④ 超出使用范围以外的场合下使用本产品所造成的故障及损伤（如家庭用商品作为业务上商品使用）。
  - ⑤ 沙粒或污物等造成的损伤。
  - ⑥ 由于日常的维护保养不当造成的肮脏、电镀部分生锈等不良。
  - ⑦ 由于火灾、地震、水灾、雷击及其他天灾、公害、气害（液化气）、盐害及异常电压、使用指定外的电源（电压、频率）等原因造成的故障及损伤。
  - ⑧ 本保证书没有指定的场合。
  - ⑨ 本保证书中用户姓名、销售店、安装店、购买日期未填写的场合。
  - ⑩ 不能出示购买发票的场合。
  - ⑪ 由结冰引起的故障。
4. 本保证书只在中国境内有效。（香港、澳门、台湾地区除外）
5. 本保证书丢失不补，请顾客妥善保管。

# 合格证

本产品经检查判定合格

执行标准：JC/T931-2003、GB28379-2012

产品型号：见包装箱上的标签

产品名称：见包装箱上的标签

生产日期：见包装箱上的标签

组装工厂：东陶机器(广州)有限公司

电 话：(020) 34764020

厂 址：广州市番禺区南村镇兴南大道715号

东陶(中国)有限公司

全国售后服务电话：800-820-9787(固定电话)

400-820-9787(手机用户)



扫描二维码，  
服务预约，方便快捷

销售商：东陶(中国)有限公司

地 址：北京市朝阳区光华路1号 北京嘉里中心北楼1915室

网 址：www.toto.com.cn

# 明细单

DC603VB, DC603-1VB,  
DC603VS系列

DC603VSF系列

冲洗阀主体 1套

冲洗阀主体 1套

排 水 管 1套

排 水 管 1套

装 饰 盖 1个

装 饰 盖 1个

固定支架 1套

## 明细单

DC603VL, DC603VLF,  
DC603-1VLF系列

DCB603V系列

冲洗阀主体	1套	冲洗阀主体	1套
排水管	1套	排水管	1套
装饰盖	2个	操作阀	1套
		操作手柄	1套
		连接部	1套
		保护套	1个
		标签	1个

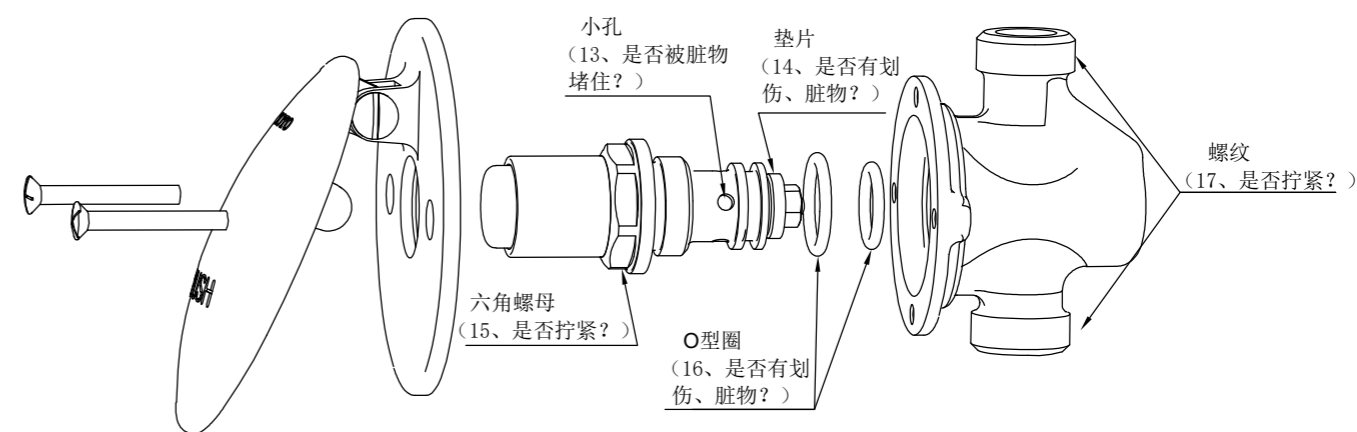
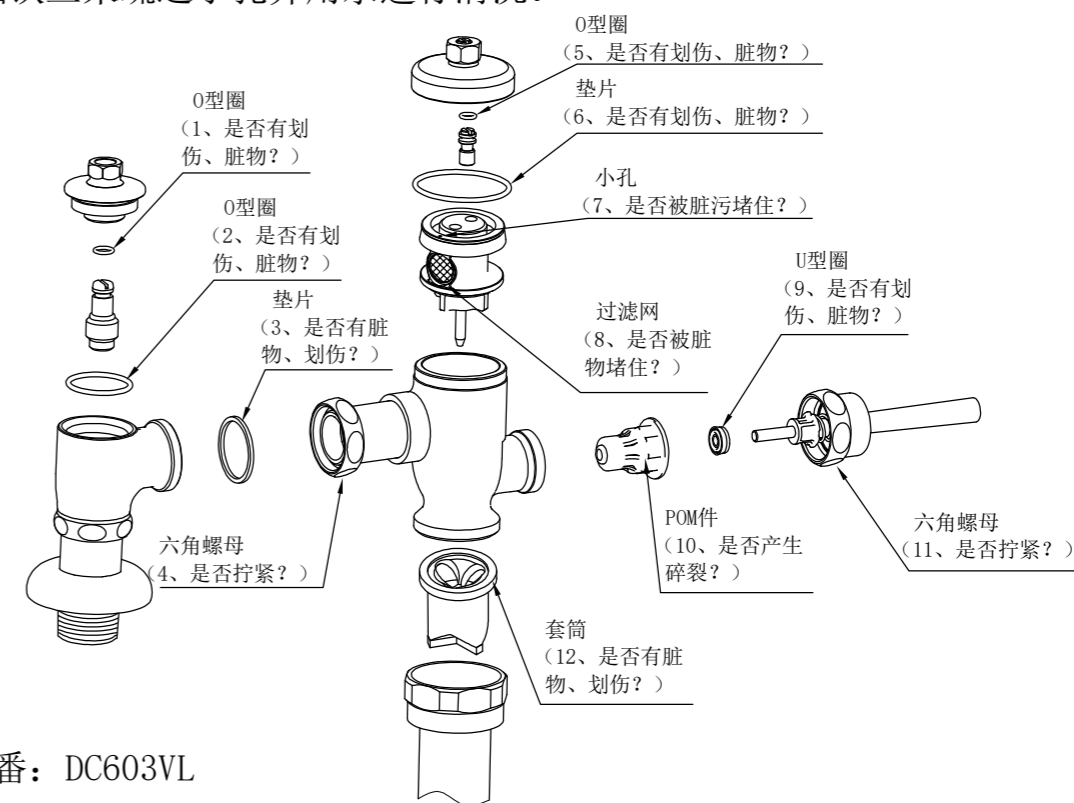
## 拆卸与检查

安装后万一出现故障，请按以下要领拆卸。

现象	检查项目
出水不良、水流不止	7、8、13、14、16
漏水	1、2、3、4、5、6、9、10、11、12、15、17

过滤网及小孔被脏物堵住时，请按照下面的要领清洗过滤网及小孔。

- 用牙刷等柔软的刷子清扫过滤网，然后用水充分清洗。
- 用细铁丝来疏通小孔并用水进行清洗。

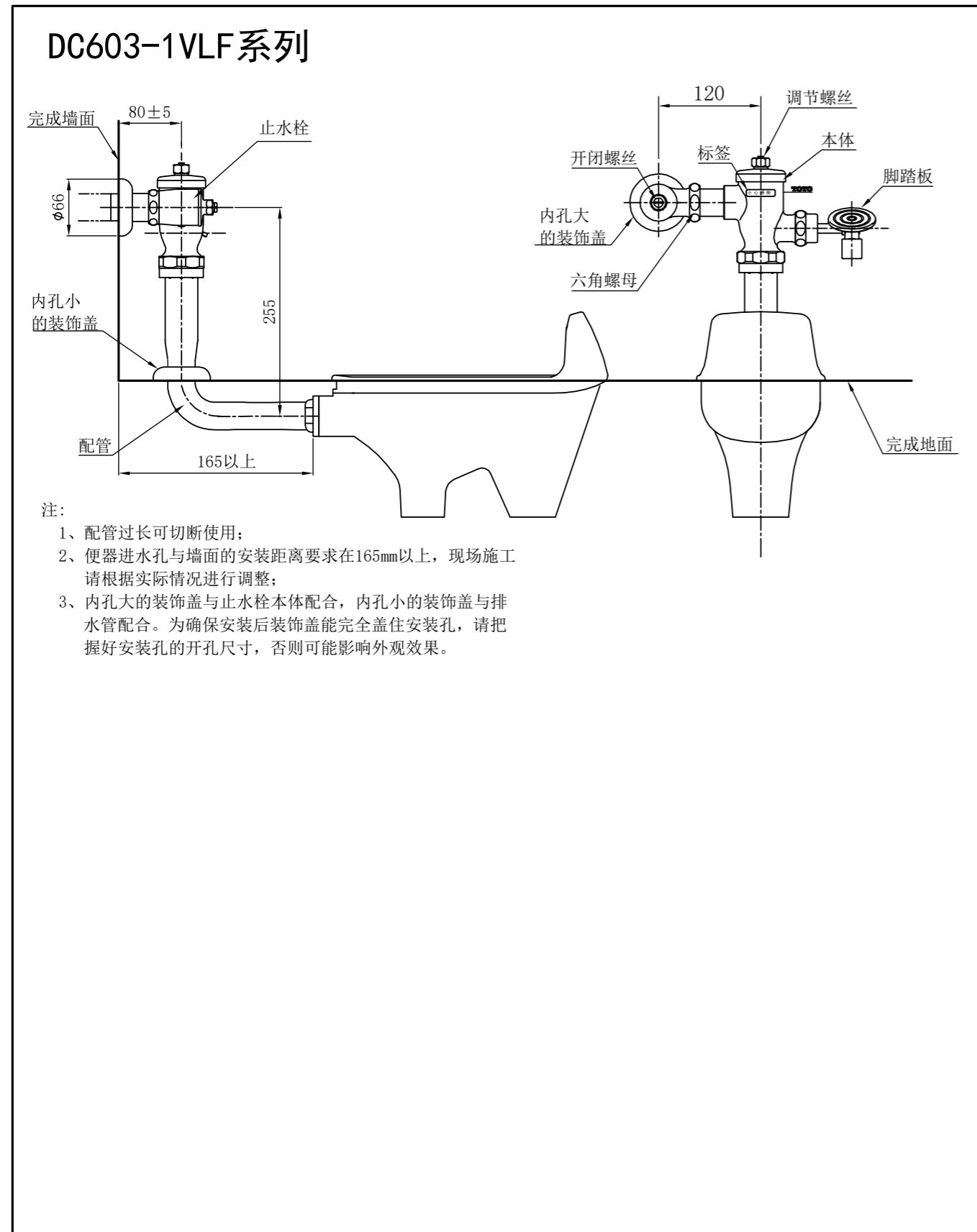




# 冲洗阀的安装

# 使用上的注意

※为使产品能够安全正常使用，使用前请务必阅读“使用上的注意”正确使用产品。



1. 使用压力  
最低压力……………0.05MPa(流动压)  
最高压力……………0.75MPa(静压)
2. 与冲洗阀止水栓本体相配合的进水管的内径尺寸都务必要在25mm以上。
3. 在安装本产品前，一定要把水管内的脏物、沙子等异物充分清洗干净。
4. 使用环境温度0℃以上，如果不高于0℃，产品会出现变形、冻裂等现象。
5. 将便器位置确定好后根据实际情况安装冲洗阀。
6. 用户在安装过程中，如果DC603VSF系列冲洗阀固定支架支杆与墙面相抵触，请用户在墙上打一个 $\phi 12$ 孔（见第4页）。
7. 购买DC603VB、DC603-1VB时，只能配合TOTO生产的CW705、CW708使用；购买DC603-1VLF时，只能配合TOTO生产的CW7B使用。
8. 经常用软布擦拭，间或用机油或车用蜡浸布擦拭，但粘着于树脂部件时，部件将失去光泽或产生锈蚀，请充分注意勿使粘着。
9. 不得使用去污粉、抛光粉等含粗颗粒的洗涤剂或尼龙刷帚。
10. 由于酸性洗涤剂能侵蚀镀层，故不得使用，如果用酸性洗涤剂洗过瓷砖，要立即对瓷砖及冲洗阀充分进行水洗。
11. 长时间不使用时，可能导致冲洗阀内部及外部锈蚀不能使用等现象。
12. 随着产品式样的不断更新，实物可能与图示不符，但基本原理相同。
13. 在可能结冰的场所使用时，要切实做好防冻措施。  
由于结冰，零件破损，有可能导致漏水，造成财产损失。因结冰而造成的破损即使在保修期内也是有偿修理。请不要让产品的温度低于0℃。

## 防冻措施

在可能结冰的场所使用时，要切实做好防冻措施。

1. 产品结冰的话零件损坏，成为漏水的原因。
2. 因结冰造成的零件损坏即使在保修期内也是有偿修理。
3. 施工完了后或长时间不使用时，要有预防突然降温的准备，要对产品进行结冰预防。
4. 因为由结冰的危险，请不要让产品周围的温度在0℃以下。

# 使用上的注意

※为使产品能够安全正常使用，使用前请务必阅读“使用上的注意”正确使用产品。

## 水势及冲洗流量的调节

### 1、水势的调节

水势根据水压的高低而变化，若水势太强会有飞溅现象且冲洗声音变大；若水势太弱则不能进行充分的冲洗；请调节开闭螺丝（见第10页图）来改变水势。

顺时针回转 → 水势变弱      逆时针回转 → 水势变强

### 2、冲洗流量的调节

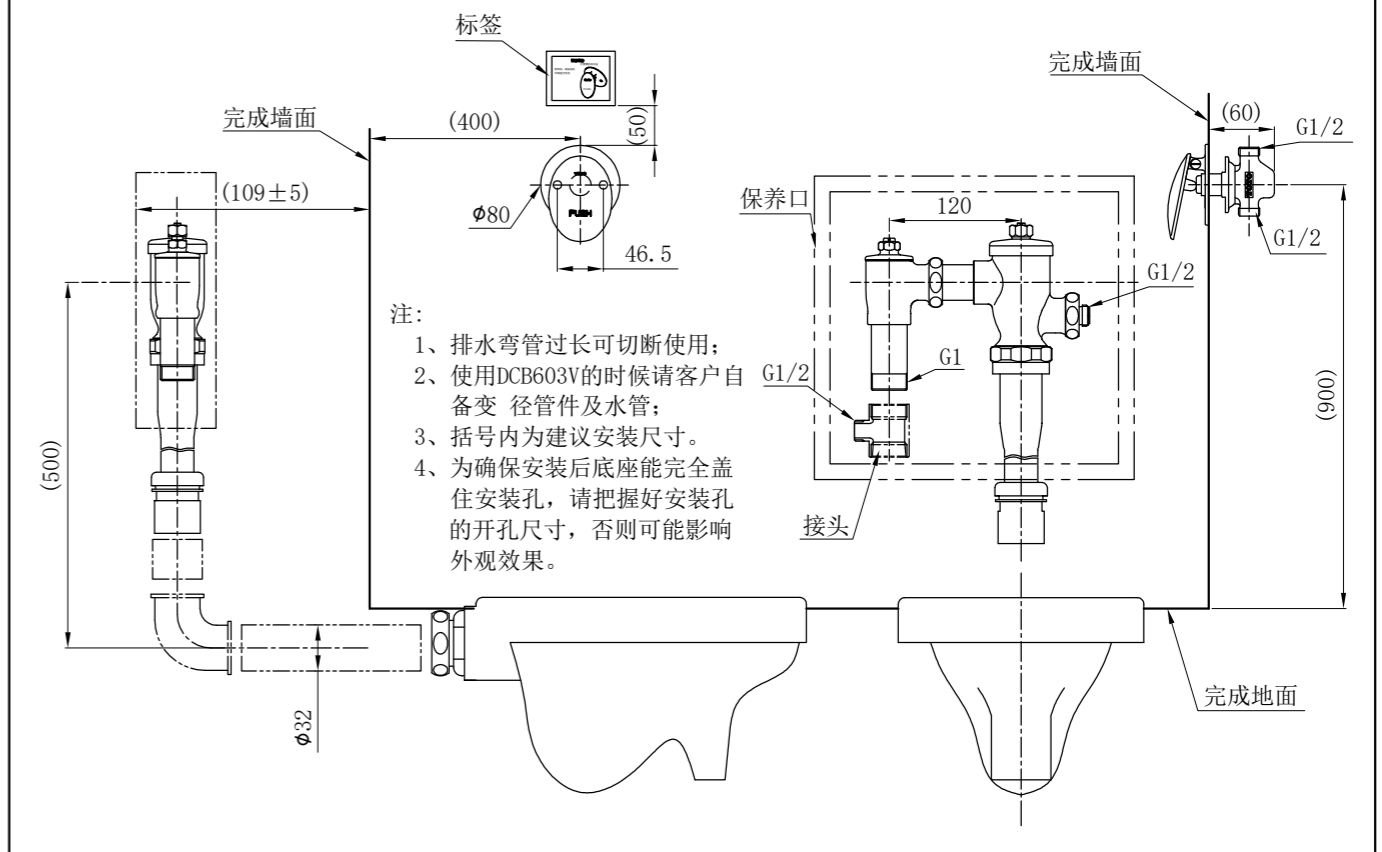
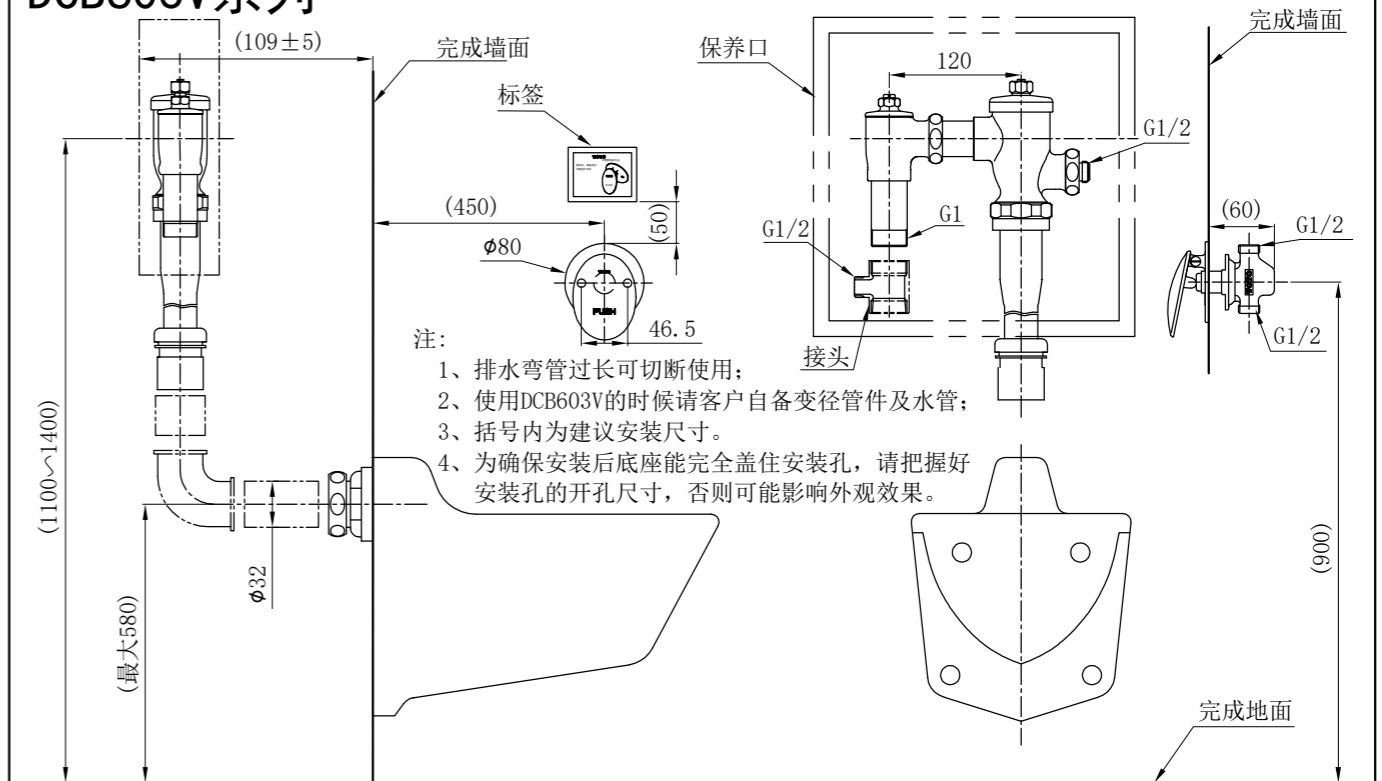
进行冲洗流量调节时，请拧动调节螺丝（见第10页图）。

顺时针回转 → 冲洗流量减少      逆时针回转 → 冲洗流量增大

3、上述两种调节方式可同时调节，以达到所需的水势及水量。

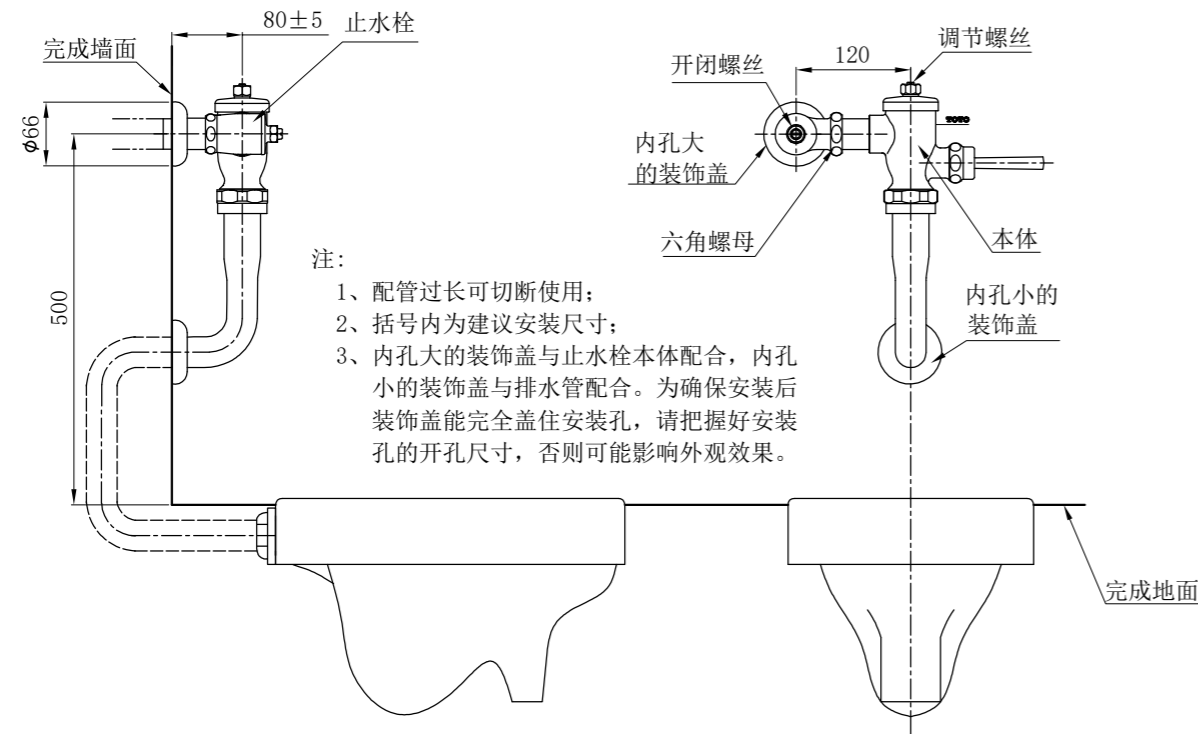
# 冲洗阀的安装

## DCB603V系列

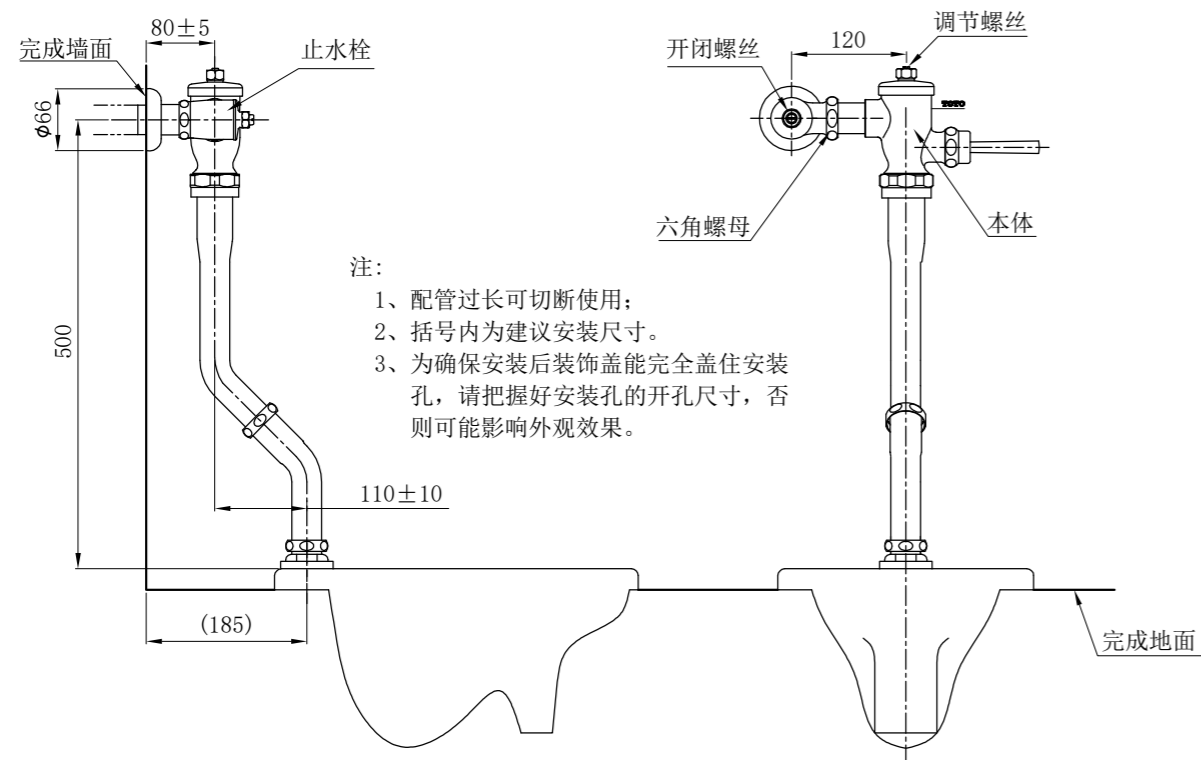


# 冲洗阀的安装

## DC603VL系列

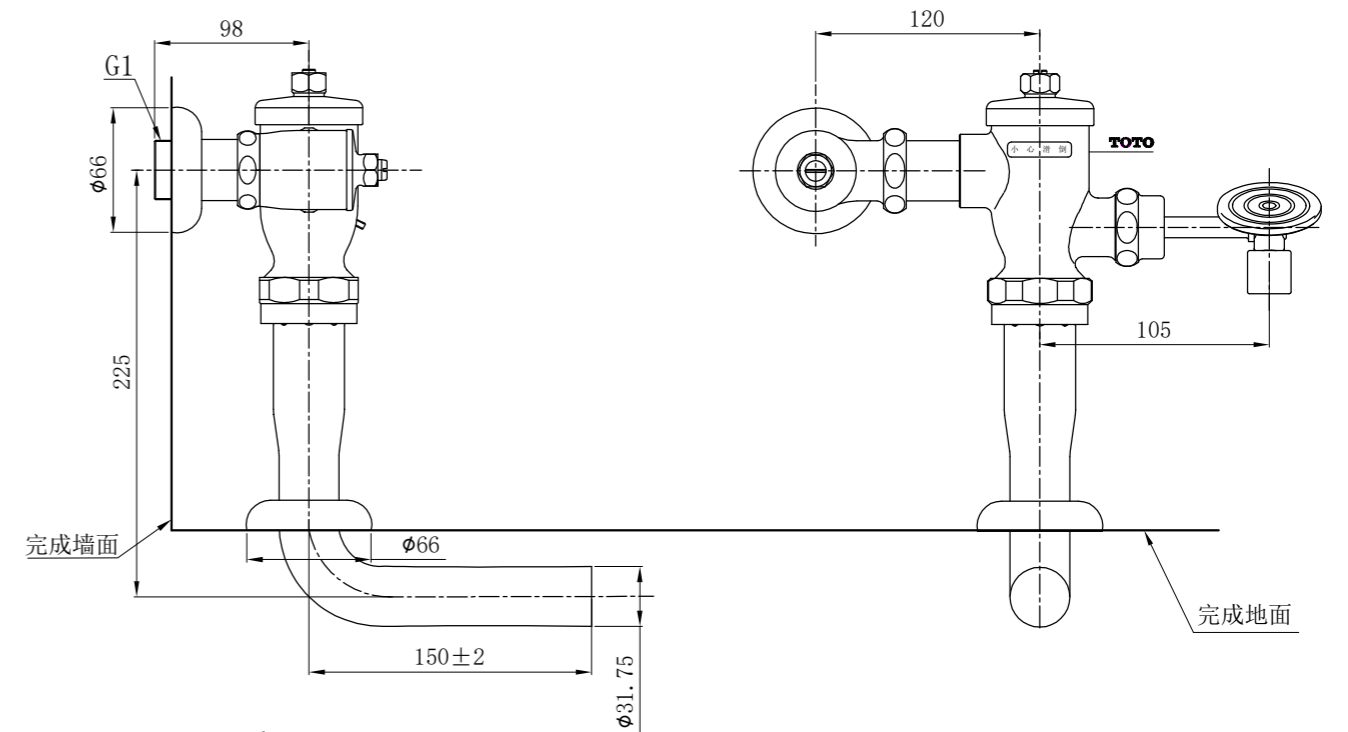


## DC603VS系列

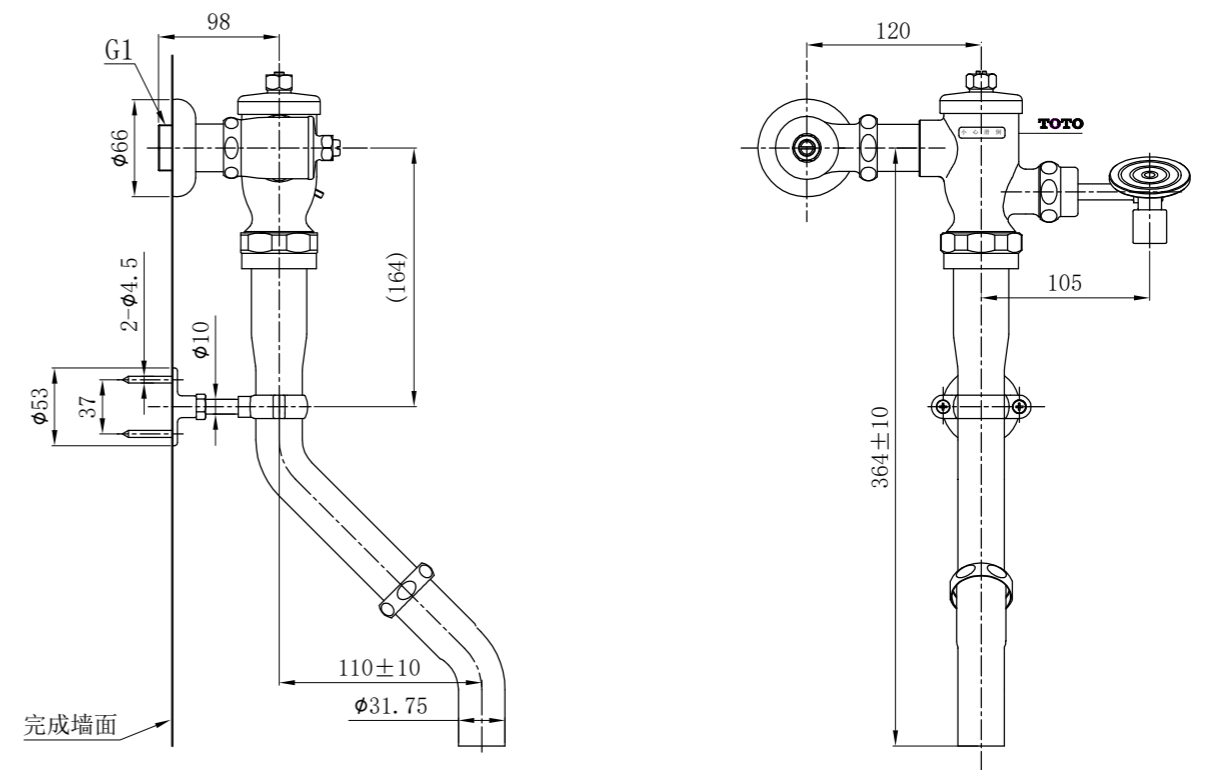


# 安装完成图

## DC603VLF系列

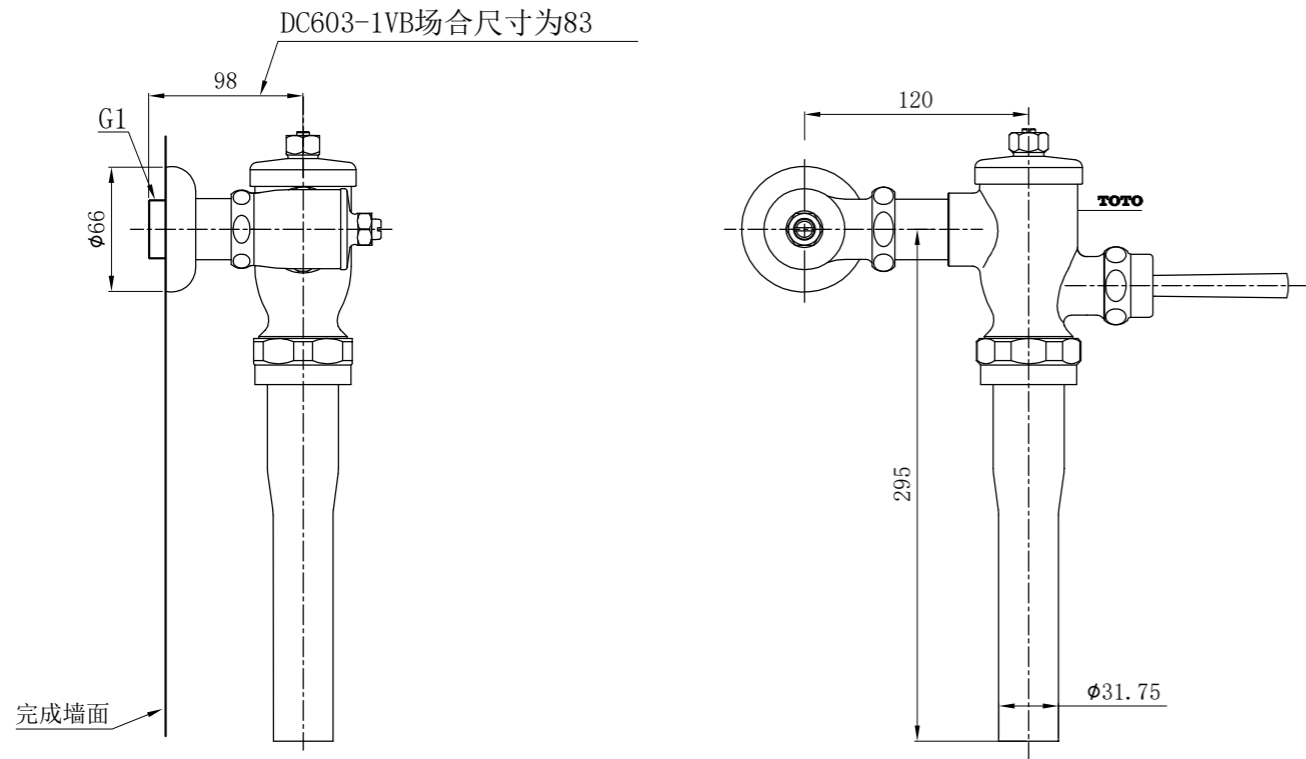


## DC603VSF系列

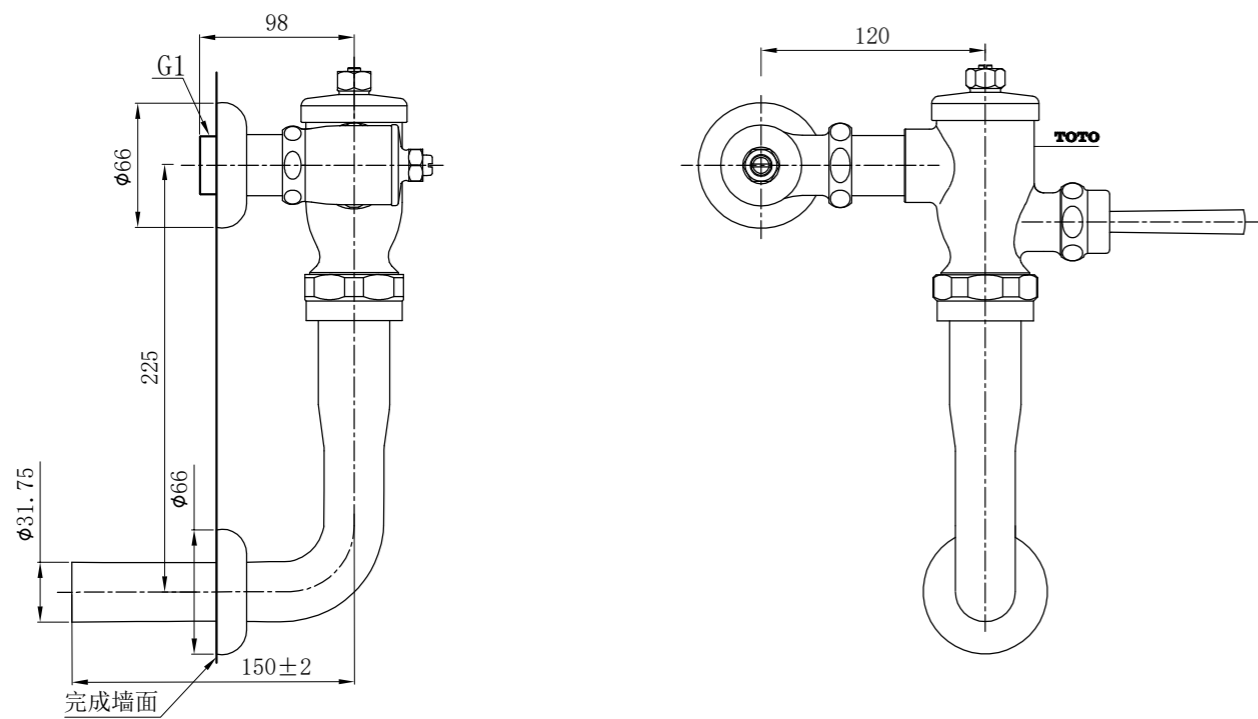


# 安装完成图

## DC603VB (DC603-1VB) 系列

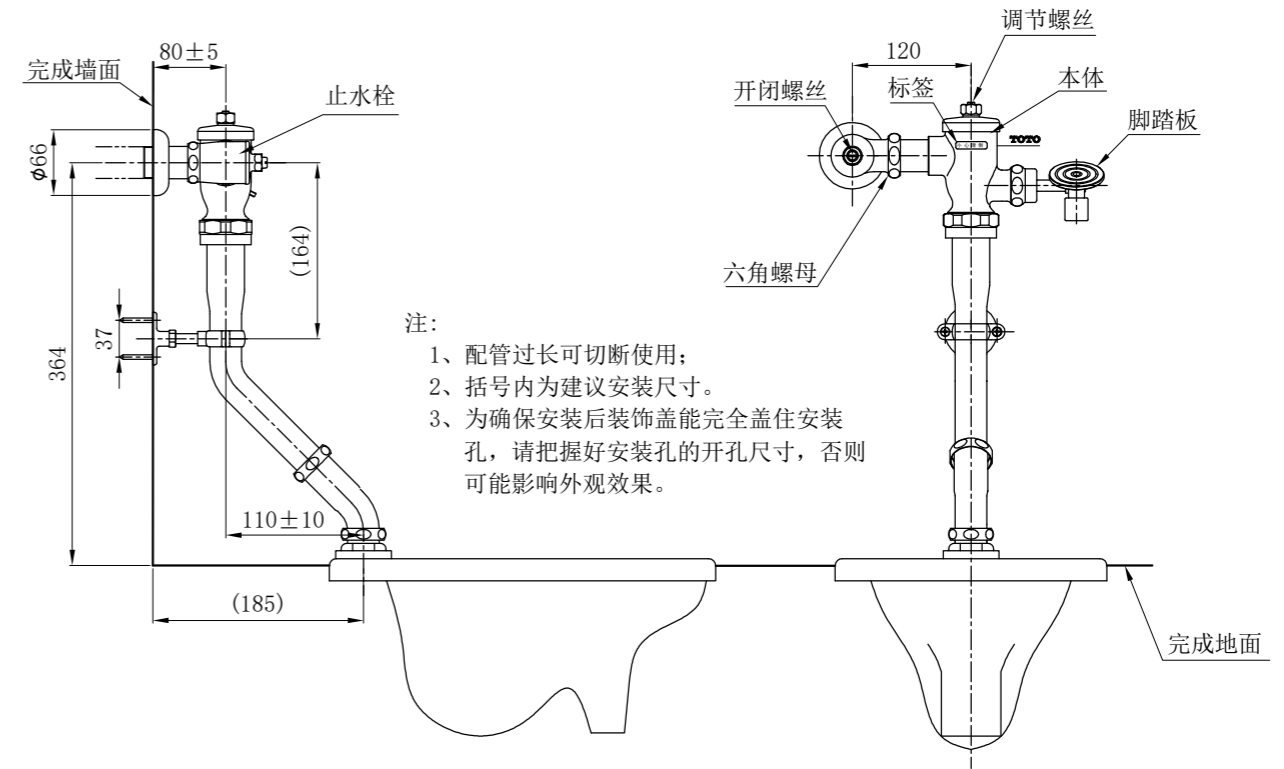


## DC603VL 系列

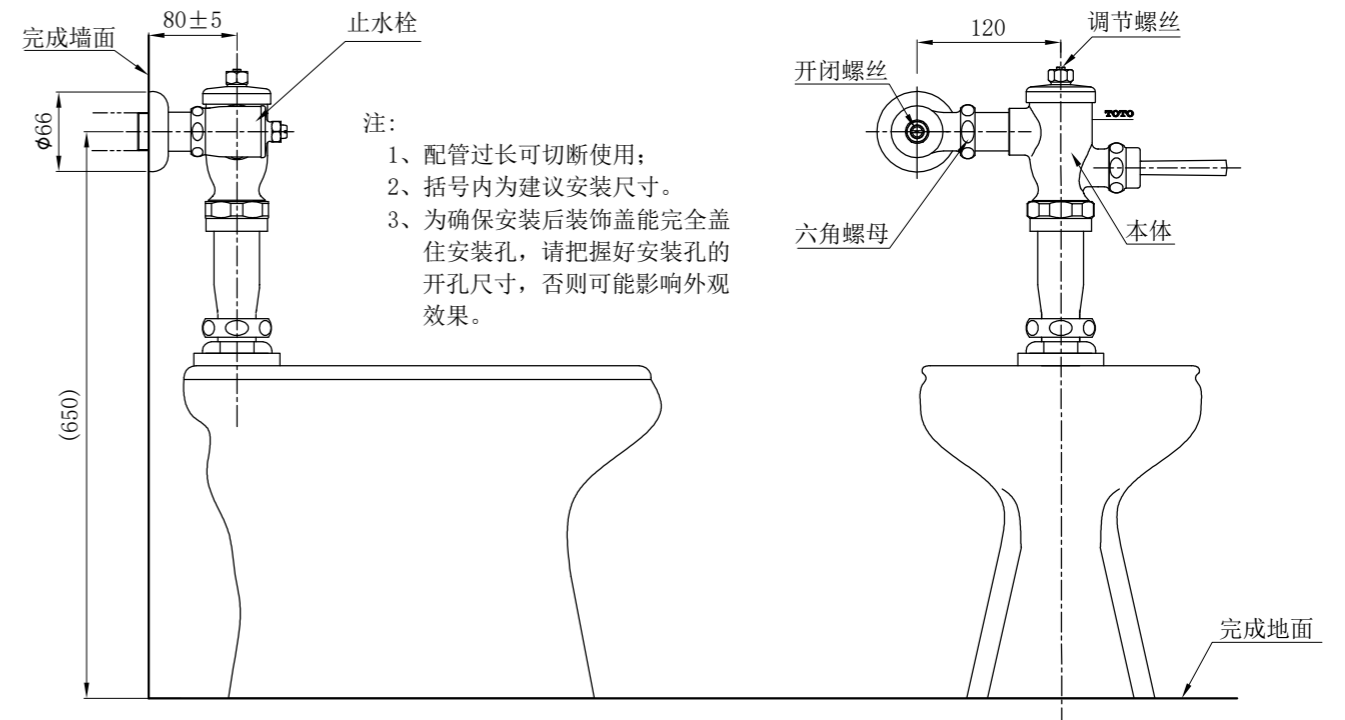


# 冲洗阀的安装

## DC603VSF 系列

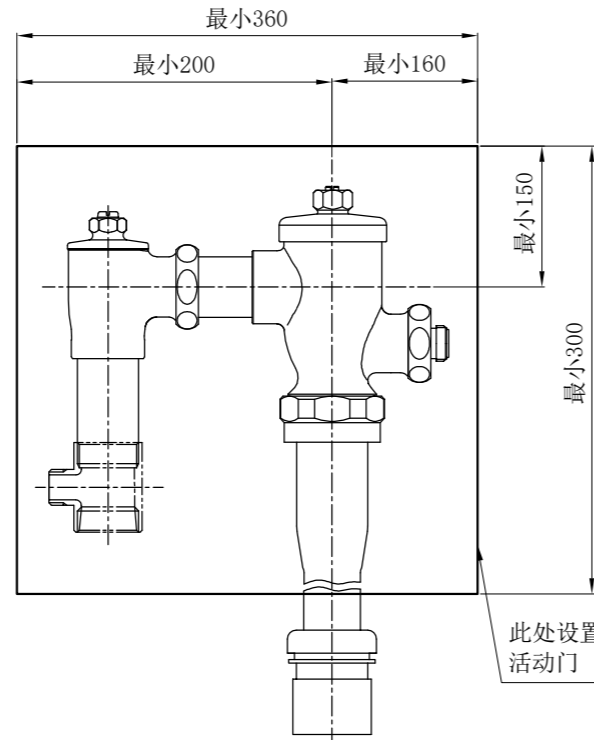


## DC603VB (DC603-1VB) 系列

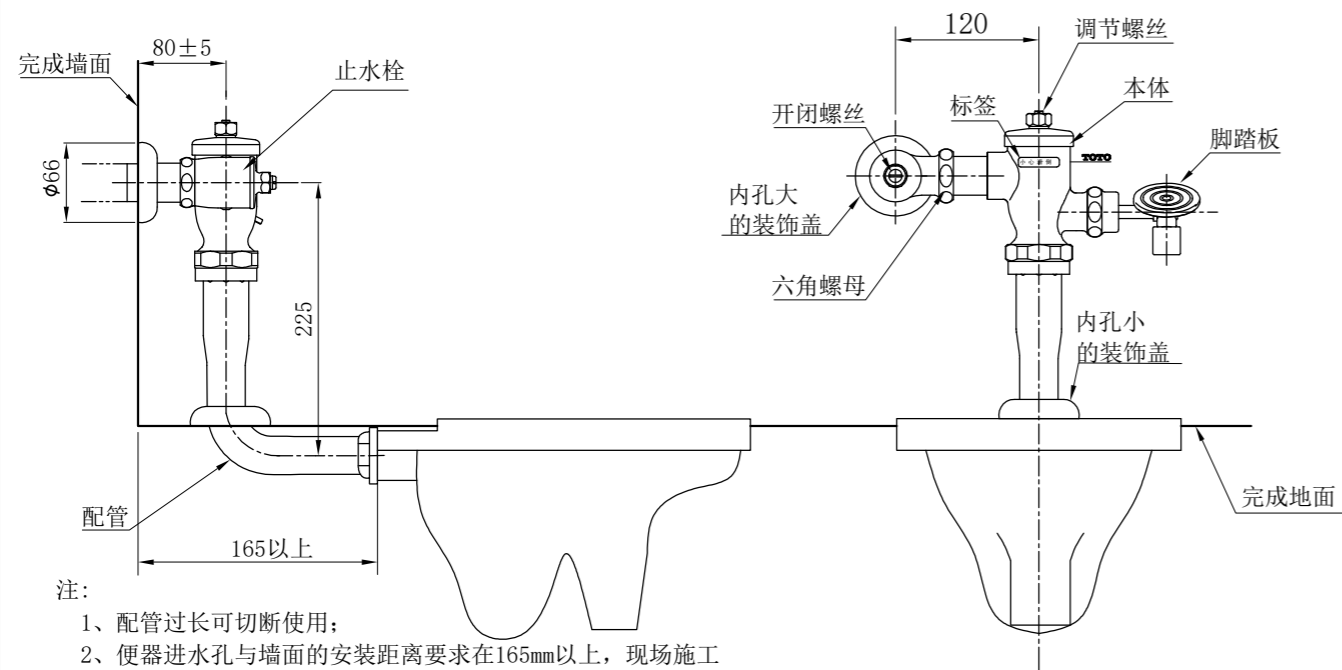


# 冲洗阀的安装

1. 冲洗阀安装前，请先确定便器位置。
2. 在安装前，一定要把进水管内的脏物、砂子等异物充分冲洗干净。
3. 冲洗阀要垂直安装。
4. 各连接部位确实连接好，不漏水。
5. 止水栓与本体的配合如松动会导致漏水，所以要拧紧其配合处的六角螺母。
6. 由于DCB603V本体埋入墙内，为了保养，需设置保养口，在墙面平齐处设置活动门，以便可以打开对冲洗阀进行保养，最小尺寸见右图。



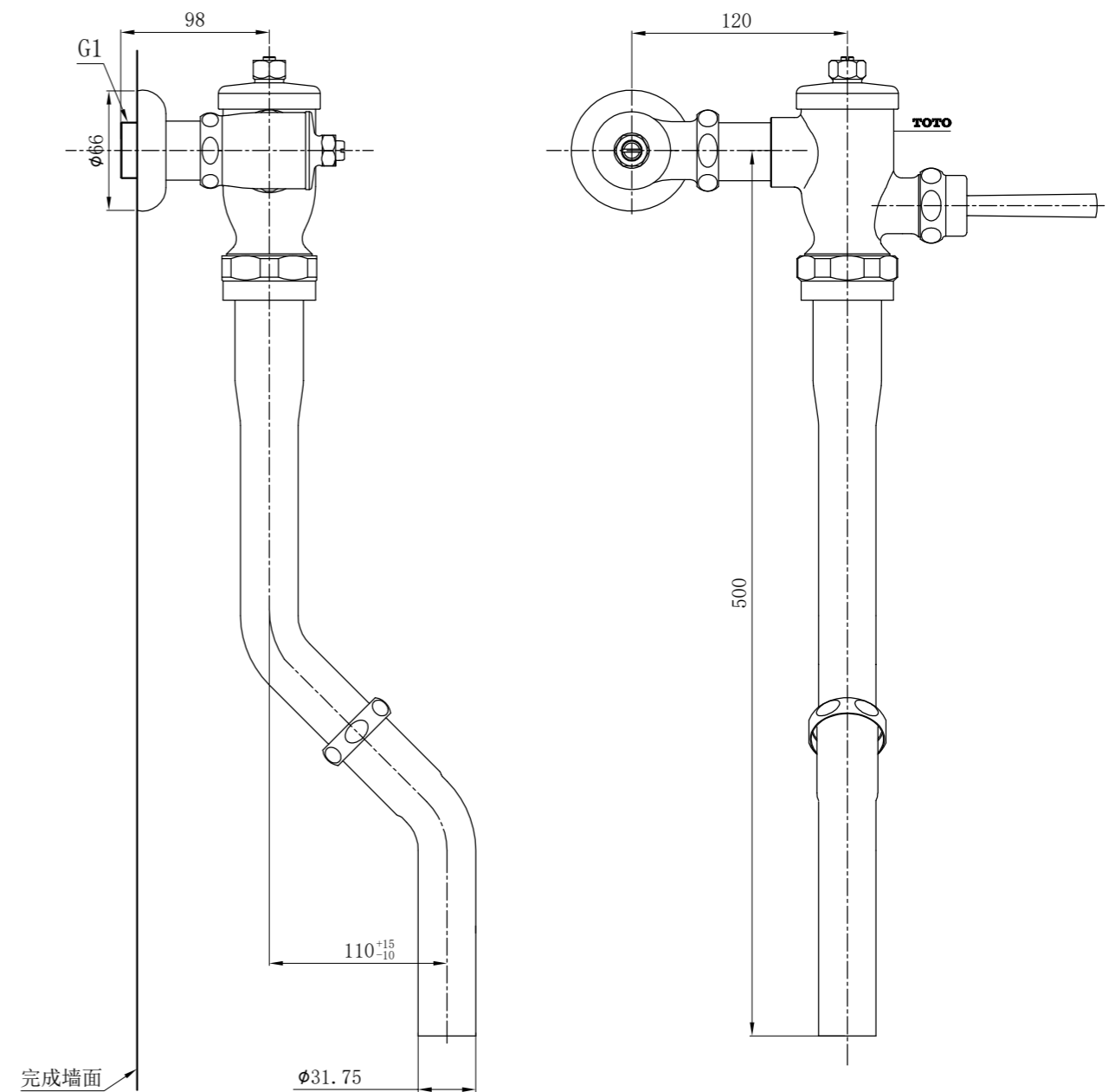
## DC603VLF系列



- 注:
- 1、配管过长可切断使用;
  - 2、便器进水孔与墙面的安装距离要求在165mm以上，现场施工请根据实际情况进行调整;
  - 3、内孔大的装饰盖与止水栓本体配合，内孔小的装饰盖与排水管配合。为确保安装后装饰盖能完全盖住安装孔，请把掌握好安装孔的开孔尺寸，否则可能影响外观效果。

# 安装完成图

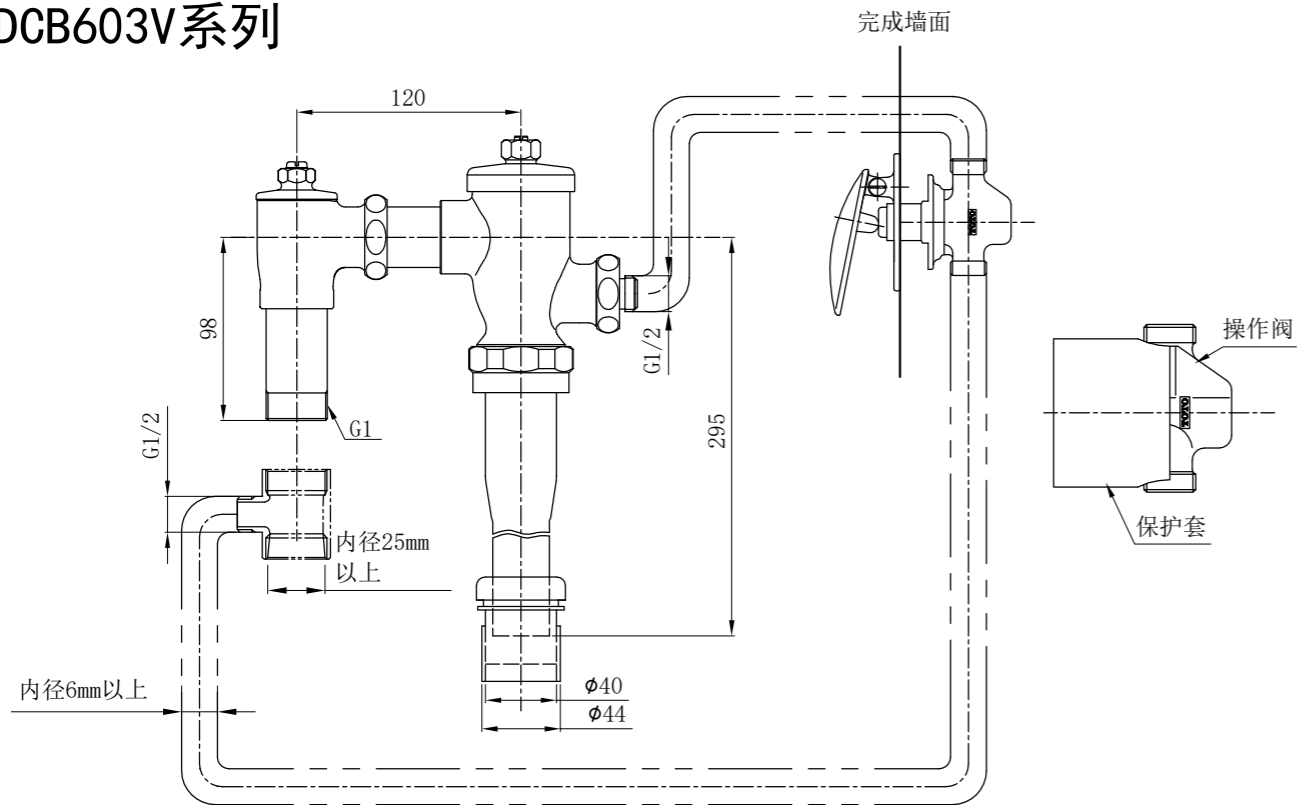
## DC603VS系列



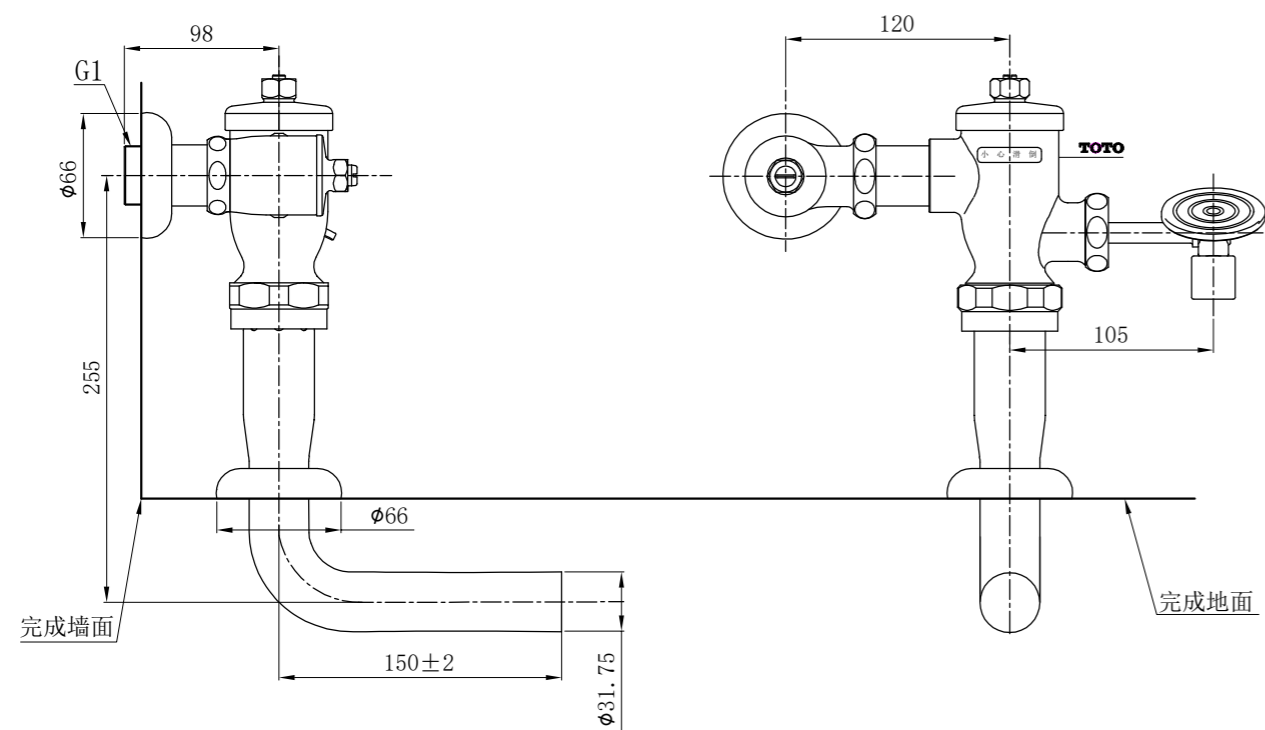


# 安装完成图

## DCB603V系列



## DC603-1VLF系列

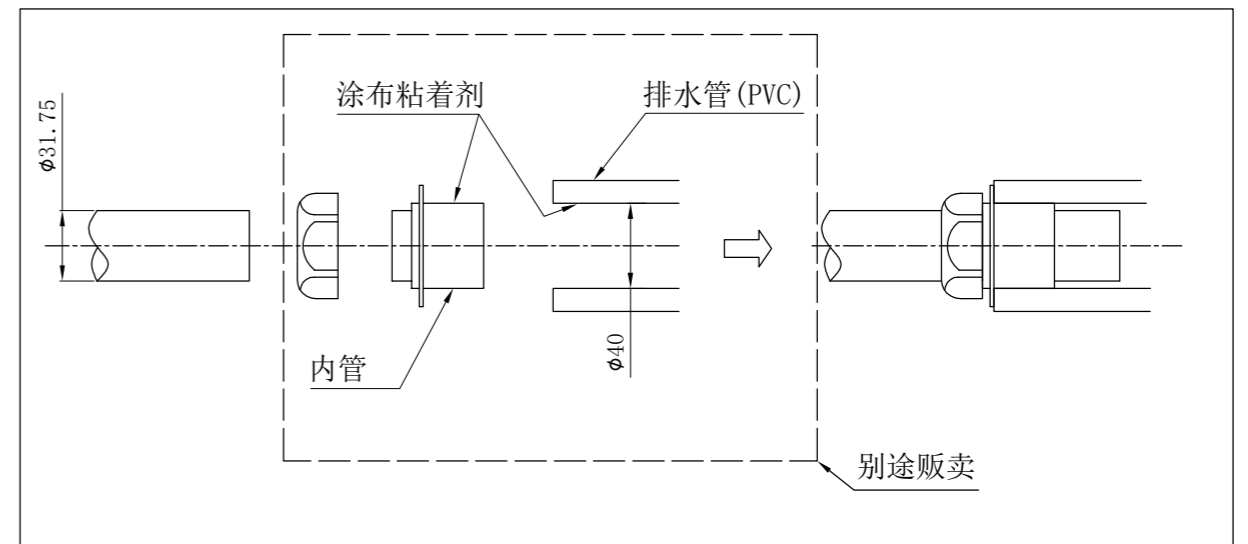


# 连接管的安装

连接管插入部及排水管接触面要深

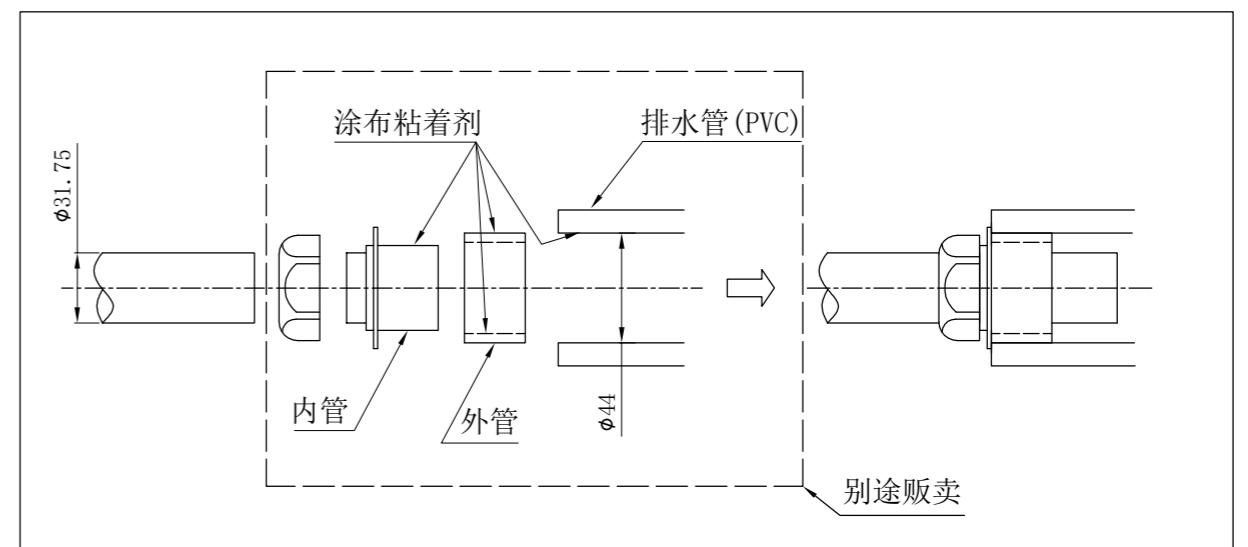
1. 排水管内径为40mm时, 将连接管外管拆下, 只用内管。

注意: 内管外侧及排水管内侧涂粘着剂。



2. 排水管内径为44mm时, 用连接管内、外管。

注意: 内管外侧、外管内侧和外侧、排水管内侧涂粘着剂。



3. 如使用φ32PVC管直接与便器相连, 请在市场上购买变径弯头进行连接。