

TOTO



请扫码获取说明书

※二维码无法获取到说明书时，以下网址可以下载说明书。

https://www.toto.com.cn/cn/instruction/instruction_search.html

施工说明书

安装产品前请仔细阅读本施工说明书，并保留备用。

TOTO

0G2751Y(F)
2025.11

目录

目 录

目 录	1
明细单	2
使用条件与施工上的注意	3
施工上的注意与保养	4
安装完成图	5
水嘴的安装	6-9
生产厂家与经销商	10

明细单

明 细 单

水嘴主体	1套
淋浴部	1套
固定底座	1个
装饰盖	1个
膨胀螺栓	3个
固定螺钉	3个
进水接头	2个
施工说明书	1本
安装使用说明书	1张

使用此明细单的产品包括：



DM334CF* 铜合金立式单柄双控浴缸水嘴
(可转换·带手持花洒)

使用条件与施工上的注意

使用条件

1. 供水*热水压强：
最低压强.....0.05MPa（流动压）
最高压强.....1.0MPa（静压）
推荐使用压强..... 0.1-0.5MPa（流动压）
检测压强.....1.6MPa（静压）
2. 供水温度在4℃~90℃，建议使用热水温度60±5℃，供热水请勿使用蒸汽。
3. 使用环境温度0℃以上。如果低于0℃，水嘴会出现变形、冻裂等现象。
4. 为防止花洒内部损坏，花洒侧吐水温度不得超过60℃，建议使用温度45℃以下。
5. 长时间不使用时，可能导致水嘴内部及外部锈蚀不能使用等现象。
6. 如果您需要废弃本产品，请勿将其作为一般生活垃圾处理，请依照法规经由独立的回收体系进行合适的处理、恢复和回收。
7. 本说明书中的产品具有清洗功能。

施工上的注意

-  **警告** 表示如果无视此标志而误操作时，有可能造成人员重伤或死亡。
-  **注意** 表示如果无视此标志而误操作时，有可能造成人身伤害或财产损失。

警告

1. 水嘴的供热水一侧处于高温状态，请勿使皮肤直接接触五金配件表面，否则可能会烫伤。
2. 请勿配反冷*热水配管，否则可能会烫伤。
3. 供热水请勿使用蒸汽，否则可能会烫伤。
4. 当直接从吐水口侧切换到淋浴侧或从淋浴器侧切换到吐水口侧时，水温会发生变化，要用手测试水温后再使用，否则可能会烫伤。
5. 耐压软管在出厂前已组装好，客户在安装使用时请勿拧动六角螺母，否则可能会造成漏水等不良。

施工上的注意与保养

注意

1. 由于陶瓷阀芯是较精密的部件，请勿擅自分解，否则可能会造成漏水等不良。
2. 请勿撞击本产品，否则可能会造成故障、漏水。
3. 如果吐水压力大，请调节止水阀达到需要的流量，避免水势过大，溅出洗浴盆。
4. 随着产品式样的不断更新，实物存在与图示不符的情况，但基本安装、使用原理相同。
5. 在可能结冰的场所使用时，要切实做好防冻措施。
因结冰，零件破损，有可能导致漏水，造成财产损失。因结冰而造成的破损即使在保修期内也是有偿修理。请不要让产品的环境温度低于0℃。

防冻措施

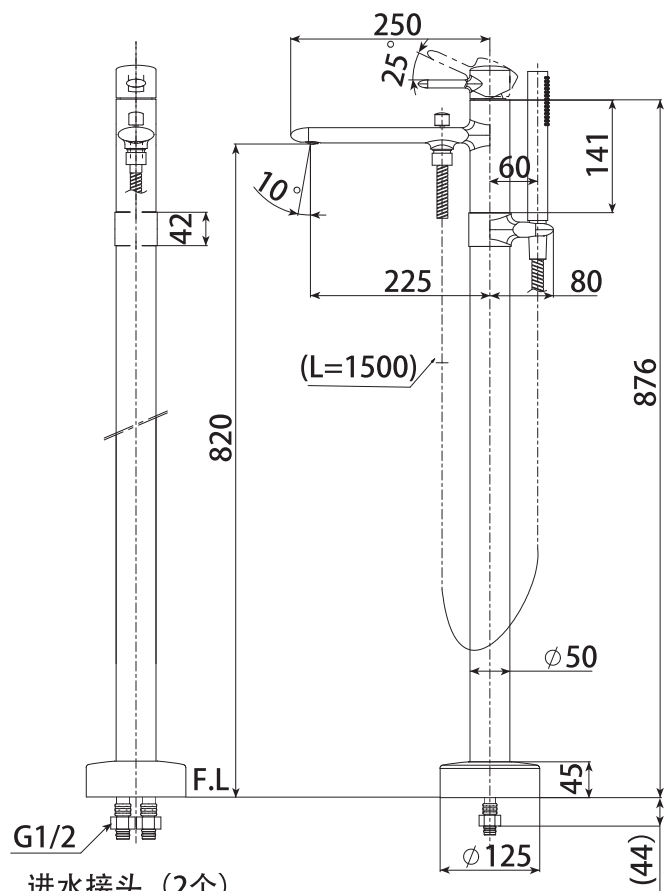
- 在可能结冰的场所使用时，要切实做好防冻措施。
1. 产品结冰的话零件损坏，成为漏水的原因。
 2. 因结冰造成的零件破损即使在保修期也是有偿修理。
 3. 施工完了后或长时间不使用时，要有预防突然降温的准备，要对产品进行结冰预防。
 4. 因为有结冰的危险，请不要让产品周围的温度在0℃以下。

保养

- 为长期保持产品的美观，请用户按以下方法维护保养。
1. 经常用软布擦拭，间或用软布蘸水擦拭。
 2. 当有污垢且比较明显时，请用中性洗涤剂擦拭后充分进行水洗。

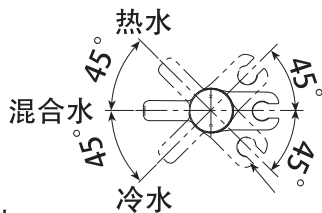
安装完成图

DM334CF*铜合金立式单柄双控浴缸水嘴 (可转换·带手持花洒)



进水接头 (2个)

G1/2



※为防止花洒与手柄干涉, 建议花洒支架的固定或旋转角度, 如左图建议旋转角度。

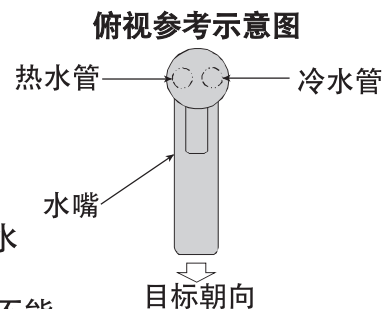
※注: 上記尺寸单位为mm
() 内尺寸为参考尺寸

水嘴的安装

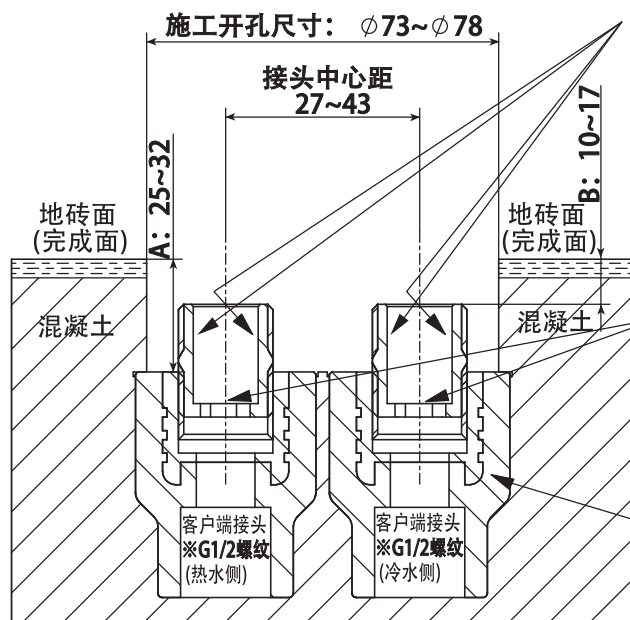
※由于水嘴比较重, 体积比较大, 故建议二人以上同时进行安装。
※施工过程中, 因底座部操作空间较小, 安装人员需小心安装, 防止划伤。

1. 安装前的清扫

- ①水嘴安装前必须先将供水管内的尘埃、砂砾等完全洗净、冲出。
 - ②配管施工时请对进水接头及配管进行覆盖保护, 避免水泥砂浆等进入, 造成安装不良。
- ※进水接头内壁精度较高, 目的是与水嘴供水管密封圈配合达到密封效果, 因此使用六角棒扳手安装时, 务必不能损伤接头内壁。同时, 不可使用市贩品进水接头, 如需更换, 请购买TOTO专用保修品。



进水管部安装剖面示意图



进水接头(产品配套) 螺纹啮合圈数必须在三圈半以上。使用六角棒扳手安装时, 务必不能损伤接头内壁, 否则会造成漏水。

带六角螺纹孔一侧在下方, 注意安装方向。

请购买市贩品 $\phi 43\text{mm}$ 及以下尺寸的弯管接头, 防止弯头过大, 影响接头中心距。

※注: 上記尺寸单位为mm

图一

水嘴的安装

2.水嘴主体的安装

※注：请按客户要求的水嘴朝向进行冷、热水供水管部的准备，面向水嘴正面，左侧为热水侧、右侧为冷水侧。
冷热水配管端需标识冷热标识，防止安装错误。安装前确认安装方向，避免耐压软管发生打结扭曲。

(用户准备的冷热水配管端螺纹为G1/2内螺纹)

①请按照图一所示进行进水管部的准备。

用户准备的冷热供水管终端内螺纹接头的上端面距完成地面（地砖面）的距离A务必保证距离A：25~32mm，即上端面与完成地面距离最少25mm，最多32mm。为了方便施工，用户可在内螺纹接头周围开槽，但开槽形状如图一所示的 $\varnothing 73\sim\varnothing 78$ 圆形范围内，不得超过此范围，以免影响固定座的膨胀螺栓开孔及进水管的安装。

请使用产品配套的进水接头与供水管连接，注意连接时请使用密封带保证密封性，连接后请务必确保接头上端面距完成地面的距离B为10~17mm。如距离不满足要求，请通过调整密封带缠绕厚度来调整以满足要求。同时，软管螺母与接头的螺纹啮合圈数必须在三圈半以上，否则可能会造成漏水。

②按照图二所示，先将装饰盖套在支撑管上，注意装饰盖上下窜动时不要划伤支撑管表面，再将固定座旋紧在支撑管上，最后用固定座的固定螺钉将固定座拧紧在支撑管上。

③将水嘴按目标安装朝向摆放好，对照固定座的安装孔尺寸在地面开三个 $\varnothing 8$ 的膨胀孔。注意：不要将埋地供水管破坏。

④将水嘴临时移走，在孔内打入产品配带的M6膨胀螺栓。

⑤将水嘴再次按目标安装朝向摆放好，一人轻微抬起水嘴，另一人先将一侧耐压软管的接头部插入对应的进水接头内（编织有蓝线的软管接冷水侧，编织有红线的软管接热水侧），插入时注意不要划伤软管接头部的密封圈，然后再拧紧软管螺母；完全拧紧后，再将另一侧耐压软管接头插入对应进水接头内，插入时注意不要划伤软管接头部的密封圈，然后再拧紧软管螺母。拧紧软管螺母时，请使用23mm~24mm的叉扳手进行施工，市贩品即可。

注意：拧紧螺母时请注意避免软管交叉缠绕导致软管变形影响进水量。

⑥打开进水开关，水嘴阀芯通水，以确认连接部位无漏水。

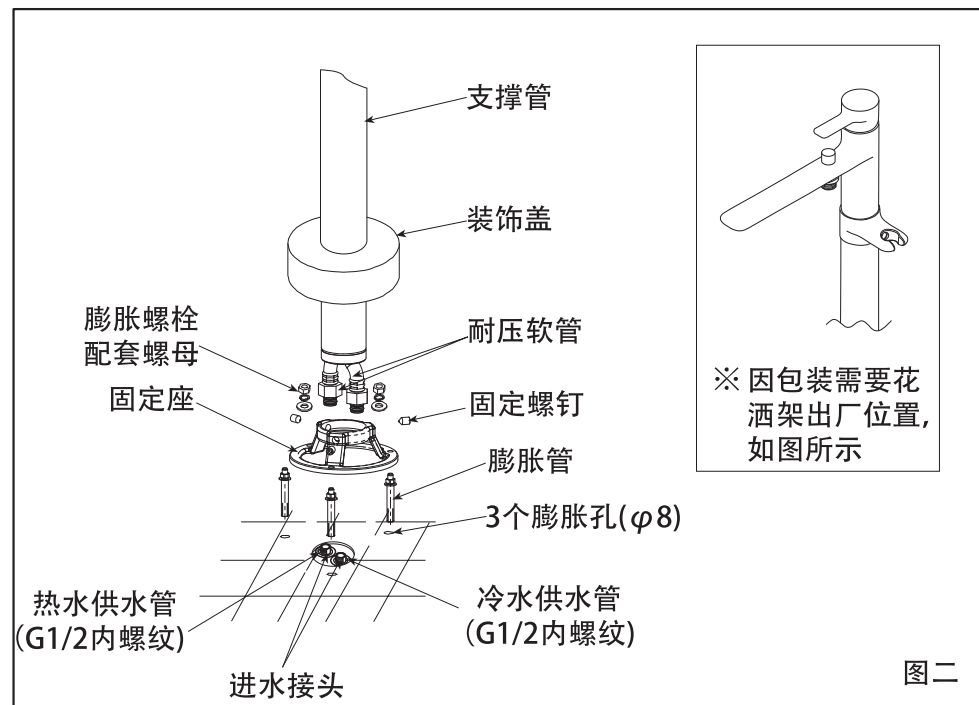
⑦关闭阀芯，将水嘴整体下压，使固定座底面与地面接触。

⑧用膨胀栓的螺母将固定座固定在地面上，注意旋紧，不得有松动。

最后放下装饰盖至与地面接触好。

⑨花洒支座出厂可旋转，建议旋转角度为左右各 45° ，也可将螺钉旋紧改为固定方式。

水嘴的安装



图二

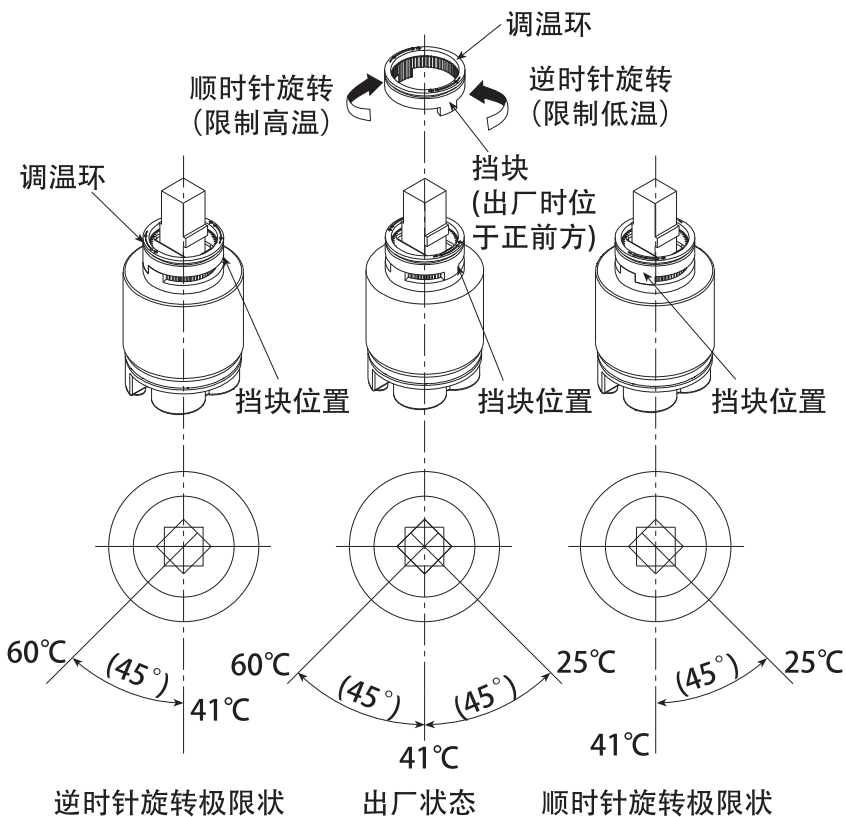
水嘴的安装

可调温度阀芯的温度调整方法。

将手柄卸下，把上部灰色调温环拔出，顺时针方向旋转，限制高温（冷水↔混合水）；

逆时针方向旋转，限制低温（混合水↔热水）具体挡块位置请参考下图。

※ 请小心设定，避免高温烫伤



※ 温度为参考值，入水温度参考值为：Tc=25°C Th=60°C

生产厂家与销售商

产品型号：见包装箱上的标签

产品名称：见包装箱上的标签

生产日期：见包装箱上的标签

组装工厂：东陶（大连）有限公司

电 话：(0411) 87624383

厂 址：大连经济技术开发区东北二街17号

东陶(中国)有限公司

全国售后服务电话：800-820-9787(固定电话)

400-820-9787(手机用户)

销售商：东陶(中国)有限公司

地 址：北京市朝阳区光华路1号 北京嘉里中心北楼1915室

网 址：www.toto.com.cn