



# TOTO

## 四功能手持花洒 (浴室淋浴用)

为了充分发挥产品功能, 请按本使用说明书内容正确安装

### 明 细 单

<b>TBW15CE0C*</b>	<b>TBW15CE01C</b>
手持花洒 .....1个	手持花洒 .....1个
	O型圈 .....1个

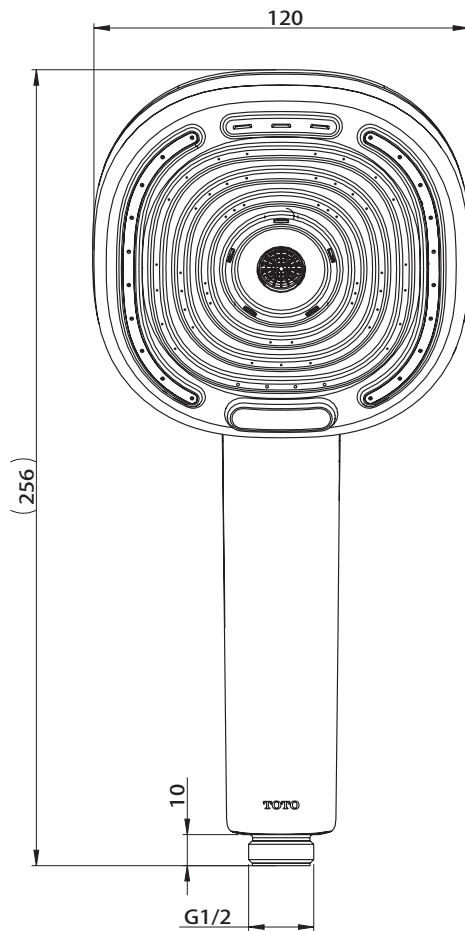
使用此明细单的产品包括:

**TBW15CE0C\***四功能手持花洒 (浴室淋浴用)

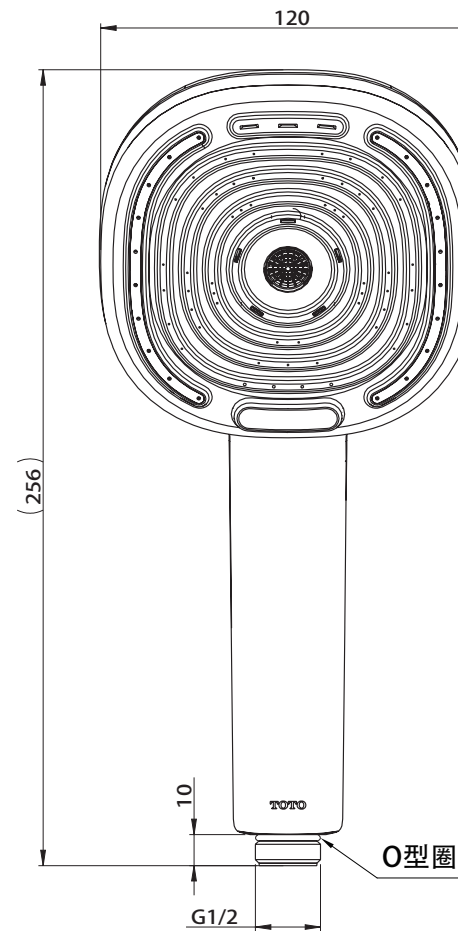
**TBW15CE01C**四功能手持花洒 (浴室淋浴用)

### 完 成 图

TBW15CE0C\*四功能手持式花洒头



TBW15CE01C四功能手持式花洒头



注: 本产品建议使用垫片密封。  
 上記尺寸单位为mm, ()内尺寸为参考尺寸。  
 TBW15CE0C\*、TBW15CE01C\*为3级水效。

### 明 细 单

#### TBW15DE0C\*

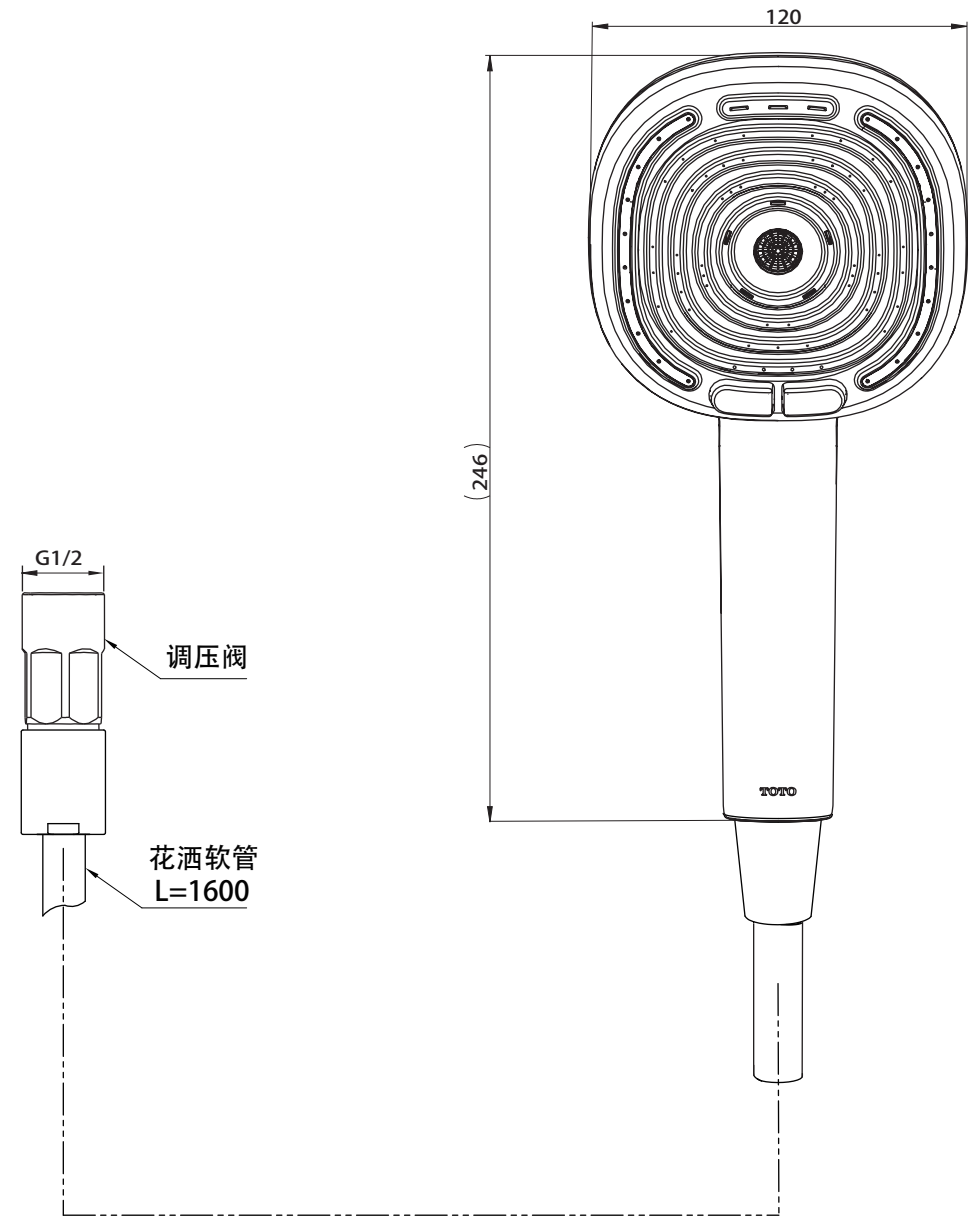
手持花洒 .....1个
花洒软管 .....1根
调压阀 .....1个

使用此明细单的产品包括:

**TBW15DE0C\***四功能手持花洒 (带止水功能)

### 完 成 图

TBW15DE0C\*四功能手持式花洒头



注: 本产品建议使用垫片密封。  
 上記尺寸单位为mm, ()内尺寸为参考尺寸。  
 TBW15DE0C\*为3级水效。

## 使用条件

### 1. 供冷水\*供热水压力:

最低压力……………0.1MPa(静压)

最高压力……………0.5MPa(流动压)

推荐使用压力……………0.1~0.5MPa(流动压)

检测压力……………0.5MPa(流动压)

### 2. 供热水温度在4℃-49℃, 建议使用热水温度49℃以下, 供热水请勿使用蒸汽。

### 3. 使用环境温度1℃~40℃, 如果低于0℃, 水嘴会出现变形、冻裂等现象。

### 4. 为防止花洒内部损坏, 花洒吐水侧温度不得超过49℃, 建议使用温度45℃以下。

### 5. 为了达到最好的安装与使用效果, 手持系列花洒推荐与TOTO的花洒支架, 淋浴软管进行适配, 从而达到最佳的使用体验。与非TOTO产品搭配时, TOTO不能保证最佳的使用体验。

### 6. 长时间不使用时, 可能导致花洒内部及外部锈蚀不能使用等现象。

### 7. 如果您需要废弃本产品, 请勿将其作为一般生活垃圾处理, 请依照法规经由独立的回收体系进行合适的处理、恢复和回收。

### 8. 本说明书的产品具有清洗功能。

## 使用上的注意

**警告** 表示如果无视此标志而误操作时, 有可能造成人员重伤或死亡。

**注意** 表示如果无视此标志而误操作时, 有可能造成人身伤害或财产损失。

### 警告

1. 幼儿禁止使用或幼儿需要由成年人监护使用、老人和残障人士等特殊群体应在有行动能力人员陪同下使用。

2. 水嘴的供热水一侧处于高温状态, 请勿使皮肤直接接触五金配件表面, 否则可能会烫伤。

3. 请勿配反冷\*热水配管, 否则可能会烫伤。

4. 供热水请勿使用蒸汽, 否则可能会烫伤。

5. 当直接从吐水口侧切换到淋浴器侧或从淋浴器侧切换到吐水口侧时, 水温会发生变化, 要用手测试水温后再使用, 否则可能会烫伤。

6. 使用50℃以上的热水, 有可能烫伤。

### 注意

1. 请勿撞击本产品, 否则可能会造成故障、漏水。

2. 经常用软布擦拭, 间或用机油或车用蜡浸布擦拭, 但粘着于树脂部件时, 部件将失去光泽或产生锈蚀, 请充分注意勿使粘着。

3. 不得使用去污粉、抛光粉等含粗颗粒的洗涤剂或尼龙刷帚。

4. 由于酸性洗涤剂能侵蚀镀层, 故不得使用, 如果用酸性洗涤剂洗过瓷砖, 要立即对瓷砖及水嘴充分进行水洗。

5. 建议不要长时间不使用, 否则可能会导致手持花洒内部及外部锈蚀不能使用等现象。

6. 随着产品式样的不断更新, 实物可能与图示不符, 但基本原理相同。

7. 本产品必须远离暖风机或浴霸等发热源, 否则可能损坏花洒表面和内部结构(图1)。

8. 在可能结冰的场所使用时, 要切实做好防冻措施。

由于结冰, 零件破损, 有可能导致漏水, 造成财产损失。因结冰而造成的破损即使在保修期内也是有偿修理。请不要让产品的温度低于0℃。

9. 由于Intense Wave功能的吐水特征, 花洒散水板会产生水珠, 有可能出现水滴滴落的现象(如图2)。



## 拆卸与检查

现象	检查项目
漏水	1
水流量小	1、2、3

安装后万一出现故障, 请按以下要领拆卸。

以TBW15CE0C\*为例

出水口 (3.有无堵塞、脏物?)

节水止逆阀 (1.有无堵塞、脏物?)

过滤网 (2.有无堵塞、脏物?)

现象	检查项目
漏水	4
水流量小	1、2、3

安装后万一出现故障, 请按以下要领拆卸。

以TBW15CE01C为例

出水口 (3.有无堵塞、脏物?)

节水止逆阀 (1.有无堵塞、脏物?)

O型圈 (4.有无划伤、脏物)

过滤网 (2.有无堵塞、脏物?)

现象	检查项目
漏水	4、5、6
水流量小	1、2、3、4、6

安装后万一出现故障, 请按以下要领拆卸。

以TBW15DE0C为例

调压阀 (6.是否充分拧紧?)

密封垫片 (5.有无划伤、脏物?)

节水止逆阀 (2.有无堵塞、脏物?)

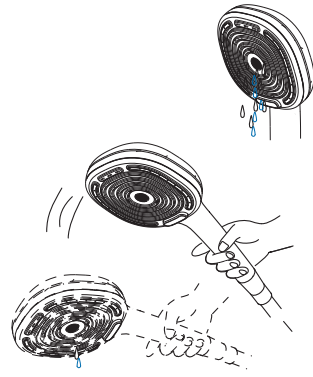
过滤网 (3.有无堵塞、脏物?)

花洒软管 (4.是否充分拧紧?)

## 使用上的注意

- 停止淋浴后，水会从花洒头排出一段时间。这是因为花洒头内部的残余水被排出，这种情况并不是故障现象。几分钟不停的时候，请确认水嘴的手柄是否完全关闭。

- 如果在意残留的水，并想强制排出的话，请如右图所示，注意方向，摇动花洒头5~10次。



摇动5~10次

- 花洒头请勿碰撞或掉落。花洒头内部装有功能部件。因掉落等受到冲击的话会破损，有可能导致功能故障。

## 【清洁水雾】感觉冷的情况下的对应

【清洁水雾】因使用细小的水滴，其接触空气面积大而容易感到冷，但并不是故障现象。

【清洁水雾】感到冷的情况下，按照以下的方法会对冷度有所改善。

### ■吐水感觉冷的场合

- 请拉近花洒头和身体的距离。  
※清洁水雾吐水呈雾状，颗粒细小，所以冬天寒冷的时期会比较快地被周围的空气夺走热量，与其他吐水相比会感觉冷。
- 请用水嘴的温度调节手柄提高温度。  
※使用清洁水雾后，请将温度调节手柄恢复到原来的位置。

※在设定高温的状态下，使用花洒头吐水会有烫伤的危险。

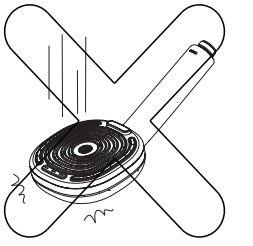
### ■热水突然变冷或水不热的情况

- 请降低热水器的热水温度。  
※快热式热水器的场合下，在供水温度高的夏天，如降低吐水量使用的话，热水器有不点火的可能。
- 请在其他吐水模式下增加流量，使热水器着点火。  
※由于清洁水雾的吐水量少，所以热水器有不点火的可能

## 使用上的注意

### 注意

- 如果掉了时砸到身上，会有受伤的风险
- 电镀淋浴头不能掉落或碰撞  
电镀淋浴头表面开裂，会有受伤的风险  
如果电镀表面开裂，请立即更换新的淋浴喷头

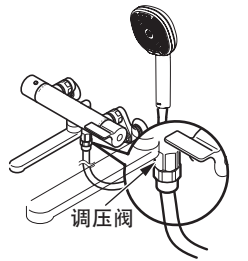


### 注意

#### 带止水功能花洒

- 不要移除连接到花洒的调压阀

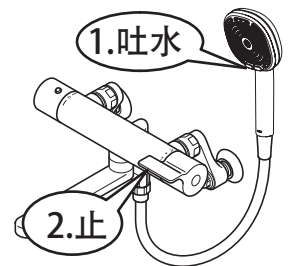
如果不使用调压阀，花洒软管中的水压会变高，花洒软管会破损，漏水可能会造成财产损失。



#### 带止水功能花洒

- 使用后，务必将花洒切换至出水状态，用水龙头把水源关掉

如果仅用花洒止水按钮长时间止水，可能会导致花洒面板出现漏水的状况。



#### 带止水功能花洒

- 操作花洒的止水按钮时，请缓慢按下

如果猛地关闭，会发出“咚”的一声，对管道造成冲击，可能会因漏水造成财产损失。



## 保 养

为长期保持产品的美观，请用户按以下方法维护保养。

- 1.经常用软布擦拭，间或用软布蘸水擦拭。
- 2.当有污垢且较明显时，请用中性洗涤剂擦拭后充分进行水洗。
- 3.不得使用洁厕粉、去污粉、机油、辛那水、强酸、强碱性洗涤剂或含颗粒物质的洗涤剂、尼龙刷子来清洁本产品。

## 防冻措施

在可能结冰的场所使用时，要切实做好防冻措施。

- 1.产品结冰的话零件损坏，成为漏水的原因。
- 2.因结冰造成的零件损坏即使在保修期内也是有偿修理。
- 3.施工后或长时间不使用时，需预防突然降温的准备，要对产品进行结冰预防。
- 4.因为由结冰的危险，请不要让产品周围的温度在0℃以下。

# TOTO

## 产 品 保 修 卡

用 户	
销售安装店	
安 装 日	
保 修 期	安装日起手持花洒保修期为1年

\*若上栏内容未记全，该保证书将视为无效。因此请用户购买时对记入内容进行确认。

\*本保证书中的保修项目仅限于

\*在保修期间，若产品发生故障（漏水、渗漏），请拨打全国售后服务电话报修。

## 维修规定

- 1.保修期间，在用户正确按安装说明书、不干贴等指示，使用本公司产品的情况下，本公司将对有故障产品进行免费维修。
- 2.在保修期内发生损坏需要得到免费维修时，请拨打全国售后服务电话报修。
- 3.在保修期内，下面所列场合的维修为有偿维修。
  - ①使用不当或私自进行的不当修理及改造所造成的故障及损伤。
  - ②安装施工时的不注意或过失造成的故障及损伤。
  - ③安装后又拆移等原因造成的故障及损伤。
  - ④超出使用范围以外的场合下使用本产品所造成的故障及损伤（如家庭用商品作为业务上商品使用）。
  - ⑤沙粒或污物等造成的损伤。
  - ⑥由于日常的维护保养不当造成的肮脏、电镀部分生锈等不良。
  - ⑦由于火灾、地震、水灾、雷击及其他天灾、公害、气害（液化气）、盐害及异常电压、使用指定外的电源（电压、频率）等原因造成的故障及损伤。
  - ⑧本保证书没有指定的场合。
  - ⑨本保证书中用户姓名、销售店、安装店、安装日期未填写的场合。
  - ⑩不能出示购买发票的场合。
  - ⑪由结冰引起的故障。
4. 本保证书仅适用于中国国内。（香港、澳门、台湾地区除外）
5. 本保证书丢失不补，请顾客妥善保管。