

# 施工说明书

安装产品前请仔细阅读本施工说明书，并保留备用。

# TOTO

# TOTO

OG294RY(D)  
2021.05

# 目录

## 目 录

目 录	1
明细单	2-3
使用条件与施工上的注意	4
施工上的警告与注意	5
施工上的注意与保养	6
组合安装完成图	7-10
安装完成图	11-15
水嘴的安装	16-27
生产厂家与销售商	28

# 明细单

## 明细单

DP411  
单柄恒温淋浴暗装  
普通水压水嘴面板

面板部	1套
装饰盖	1个
装饰板	1个
施工说明书	1本
使用说明书	1本

DP107R  
铜合金壁式单柄暗装  
单向转换面板

面板部	1套
施工说明书	1本
使用说明书	1本

DV410  
单柄恒温淋浴暗装普  
通水压水嘴阀体

本体部	1套
养生套	1个
施工说明书	1本
使用说明书	1本

DV105R  
铜合金壁式单柄暗装单  
向转换阀体(开闭切换)

本体部	1套
施工说明书	1本
使用说明书	1本

# 明细单

## 明细单



<p>DP106 铜合金壁式单柄暗装双向转换面板（开闭切换）</p> <p>面板部……………1套 施工说明书……………1本 使用说明书……………1本</p>	<p>DV104 铜合金壁式单柄暗装双向转换阀体（开闭切换）</p> <p>本体部……………1套 施工说明书……………1本 使用说明书……………1本</p>
<p>DP108C 埋墙式身体花洒面板</p> <p>面板部……………1套 施工说明书……………1本 使用说明书……………1本</p> <p>使用此明细单的产品包括： DP109C 埋墙式身体花洒面板</p>	<p>DV108 埋墙式身体花洒阀体</p> <p>本体部……………1套 接手……………1个 施工说明书……………1本 使用说明书……………1本</p>

# 使用条件与施工上的注意

## 使用条件

1. 供冷水\*热水压力：  
执行QB/T 2806-2017标准时：  
最低压力……………0.05MPa  
最高压力……………0.5MPa  
超过0.5MPa要加装减压阀。  
  
执行GB 18145-2014标准时：  
最低压力……………0.05MPa（流动压）  
最高压力……………0.5MPa（静压）  
  
执行QB/T1334-2013标准时：  
最低压力……………0.05MPa（流动压）  
最高压力……………1.0MPa（静压）
2. 冷水温度4℃~29℃、热水温度45℃~85℃，建议正常使用热水温度为50℃~75℃，供热水请勿使用蒸汽，执行GB 18145-2014标准时供水温度在4℃~90℃。
3. 使用环境温度0℃以上。如果低于0℃，水嘴会出现变形、冻裂等现象。
4. 为防止花洒内部损坏，花洒侧吐水温度不得超过60℃，建议使用温度45℃以下。
5. 长时间不使用时，可能导致水嘴内部及外部锈蚀不能使用等现象。
6. 如果您需要废弃本产品，请勿将其作为一般生活垃圾处理，请依照法规经由独立的回收体系进行合适的处理、恢复和回收。
7. 本说明书中的产品具有清洗功能。

## 施工上的注意

-  **警告** 表示如果无视此标志而误操作时，有可能造成人员重伤或死亡。
-  **注意** 表示如果无视此标志而误操作时，有可能造成人身伤害或财产损失。

# 施工上的警告与注意

## ⚠警告

1. 水嘴的供热水一侧处于高温状态，请勿使皮肤直接接触五金配件表面，否则可能会烫伤。
2. 请勿配反冷\*热水配管，否则可能会烫伤。
3. 供热水请勿使用蒸汽，否则可能会烫伤。
4. 施工时本产品的G1/2或G3/4内螺纹请勿与R1/2或R3/4接头安装使用，否则可能会造成主体螺纹处开裂、漏水等不良。
5. 产品不可在0°C以下的环境使用，否则会因结冰，阀芯失灵导致烫伤。  
一旦发生结冰，要确认温度调节手柄在刻度“40”时的吐水温度。结冰会使设定的温度发生偏差，有烫伤的危险。

## ⚠注意

1. 由于陶瓷阀芯是较精密的部件，请勿擅自分解，否则可能会造成漏水等不良。
2. 请勿撞击本产品，否则可能会造成故障、漏水。
3. 随着产品式样的不断更新，实物存在与图示不符的情况，但基本安装、使用原理相同。
4. 在可能结冰的场所使用时，要切实做好防冻措施。  
因结冰，零件破损，有可能导致漏水，造成财产损失。因结冰而造成的破损即使在保修期内也是有偿修理。请不要让产品的环境温度低于0°C。

# 施工上的注意与保养

## 防冻措施

在可能结冰的场所使用时，要切实做好防冻措施。

1. 产品结冰的话零件损坏，成为漏水的原因。
2. 因结冰造成的零件破损即使在保修期也是有偿修理。
3. 施工完了后或长时间不使用时，要有预防突然降温的准备，要对产品进行结冰预防。
4. 因为有结冰的危险，请不要让产品周围的温度在0°C以下。

## 保养

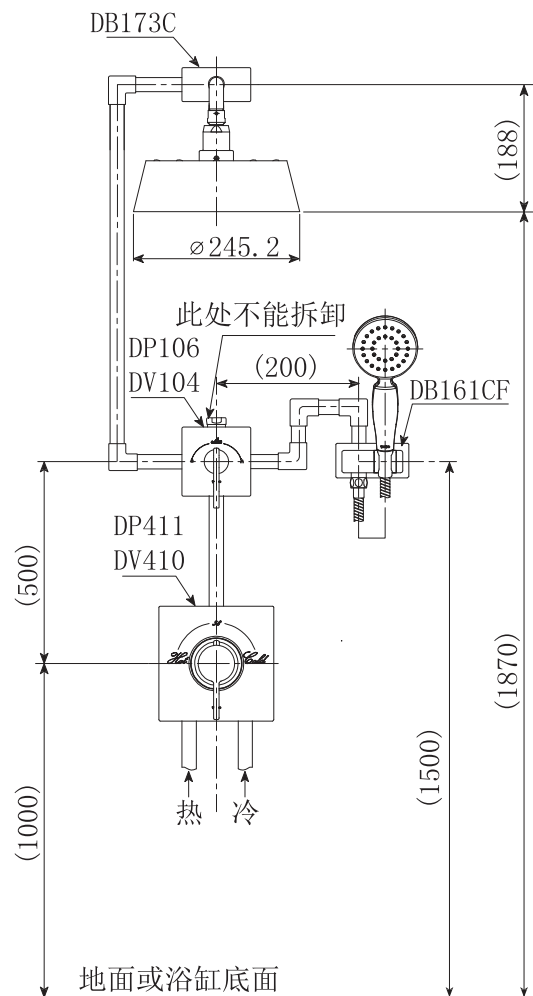
为长期保持产品的美观，请用户按以下方法维护保养。

1. 经常用软布擦拭，间或用软布蘸水擦拭。
2. 当有污垢且比较明显时，请用中性洗涤剂擦拭后充分进行水洗。

# 组合安装完成图

推荐组合

① DB173C + (DP411 + DV410) + (DP106 + DV104) + DB161CF



注意：埋墙本体安装方向(箭头向上)

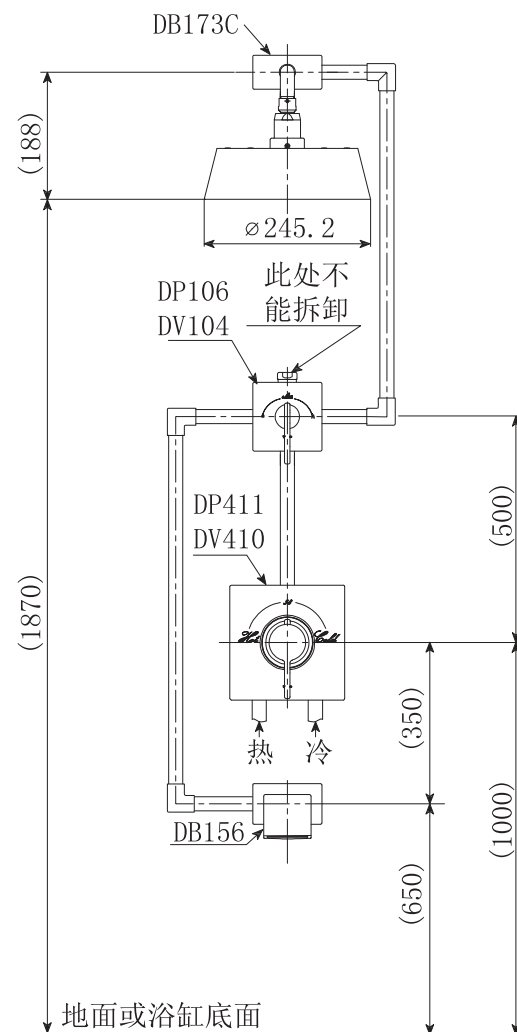
注：上記尺寸单位为mm

( ) 内尺寸为推荐安装尺寸，但可以根据浴室空间大小，自由组合安装。

# 组合安装完成图

推荐组合

② DB173C + (DP411 + DV410) + (DP106 + DV104) + DB156



注意：埋墙本体安装方向(箭头向上)

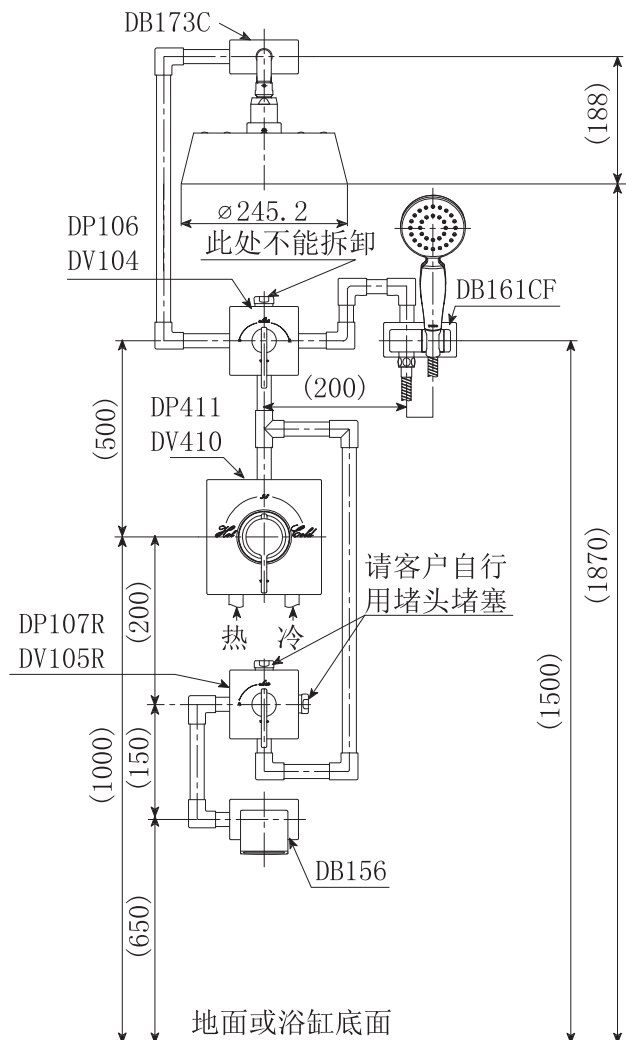
注：上記尺寸单位为mm

( ) 内尺寸为推荐安装尺寸，但可以根据浴室空间大小，自由组合安装。

# 组合安装完成图

推荐组合

③ DB173C + (DP411+DV410) + (DP106+DV104) + (DP107R+DV105R) + DB156 + DB161CF



注意：埋墙本体安装方向(箭头向上)

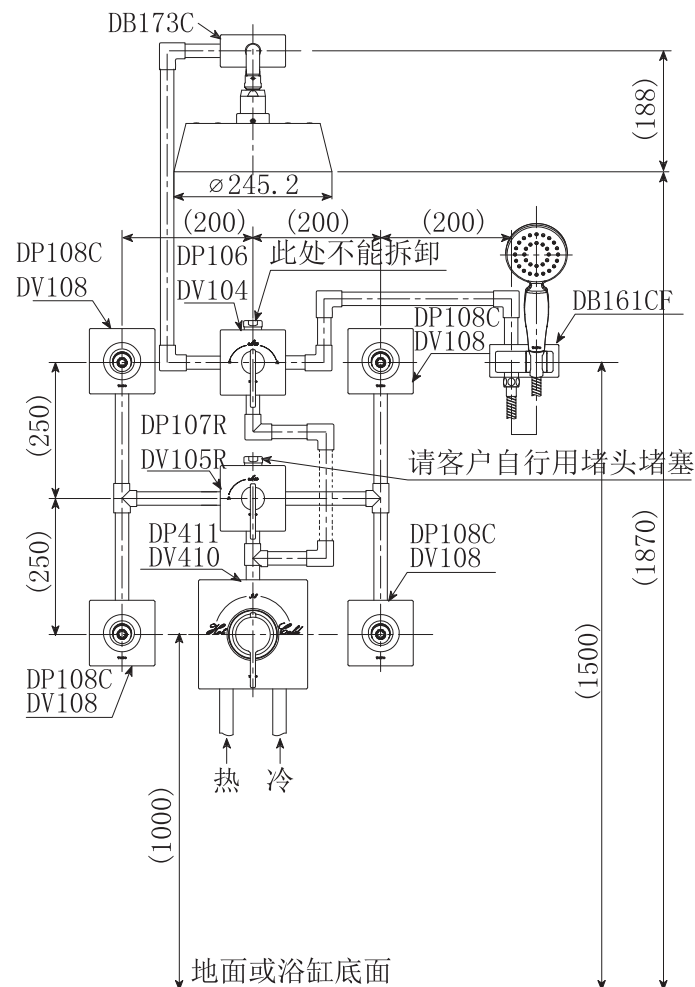
注：上記尺寸单位为mm

()内尺寸为推荐安装尺寸，但可以根据浴室空间大小，自由组合安装。

# 组合安装完成图

推荐组合

④ DB173C + (DP411+DV410) + (DP106+DV104) + (DP107R+DV105R) + (DP108C+DV108) + DB161CF



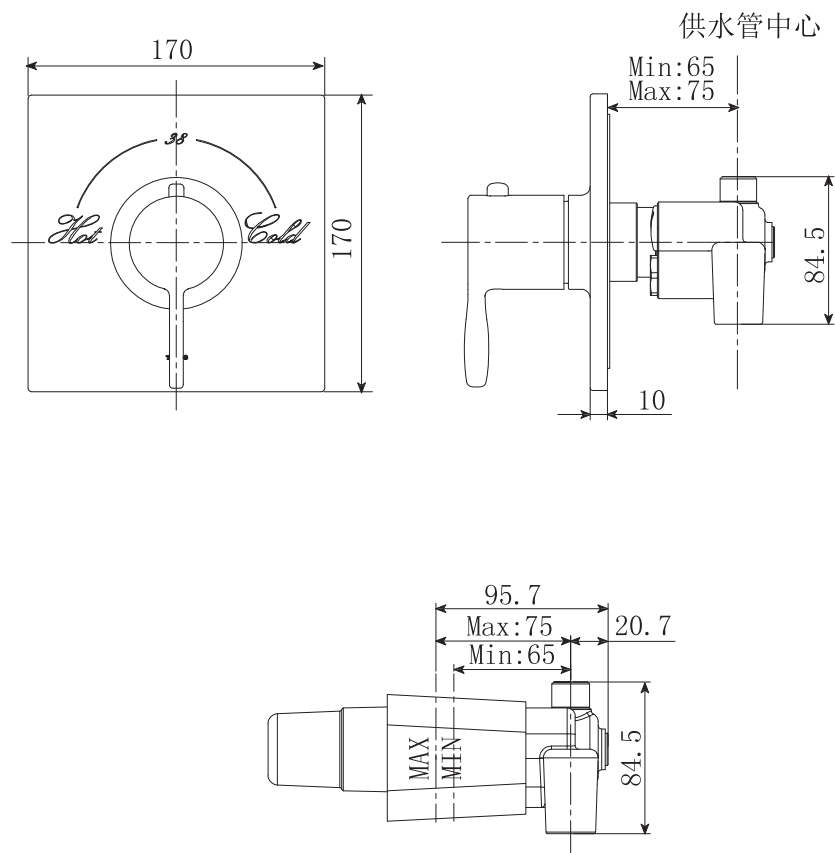
注意：埋墙本体安装方向(箭头向上)

注：上記尺寸单位为mm

()内尺寸为推荐安装尺寸，但可以根据浴室空间大小，自由组合安装。

# 安装完成图

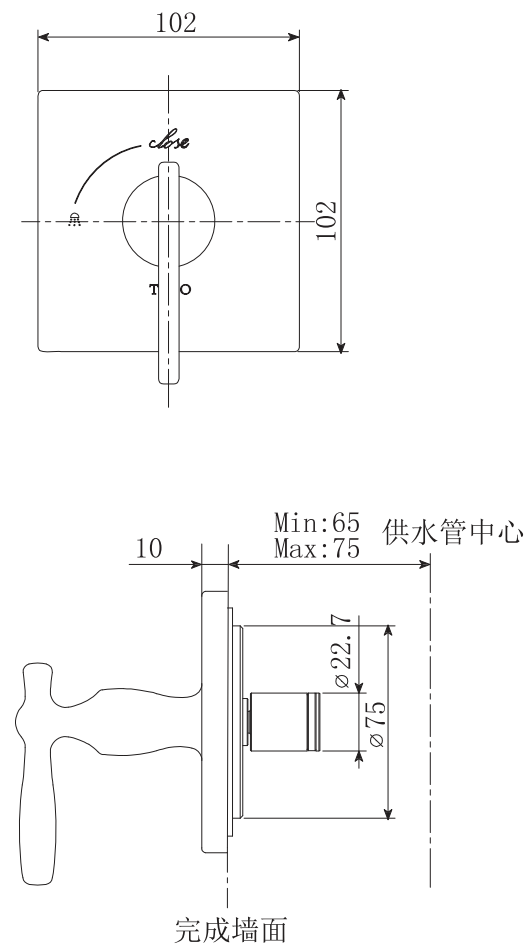
DP411单柄恒温淋浴暗装普通水压水嘴面板与  
DV410单柄恒温淋浴暗装普通水压水嘴阀体配合



注：上記尺寸单位为mm  
( )内尺寸为参考尺寸

# 安装完成图

DP107R 铜合金壁式单柄暗装单向转换面板

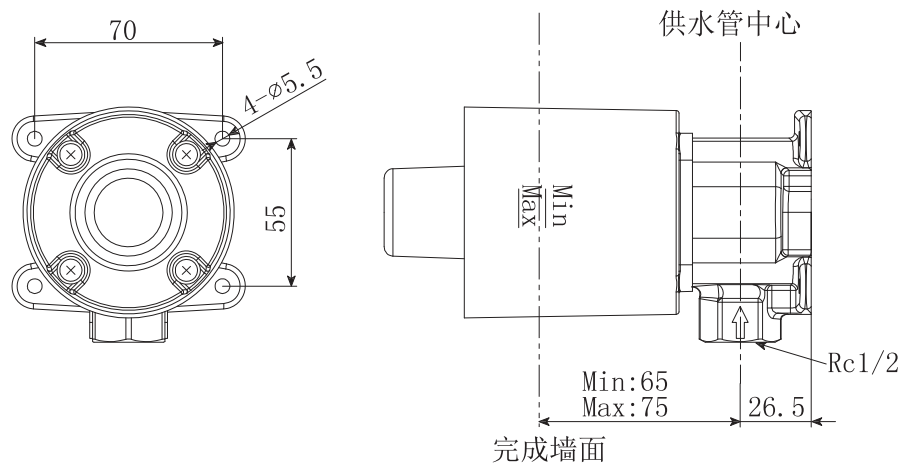


注：上記尺寸单位为mm  
( )内尺寸为参考尺寸



# 安装完成图

DV108 埋墙式身体花洒阀体

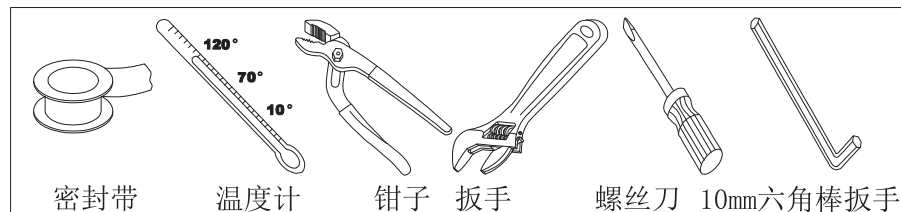


注：上記尺寸单位为mm  
( )内尺寸为参考尺寸

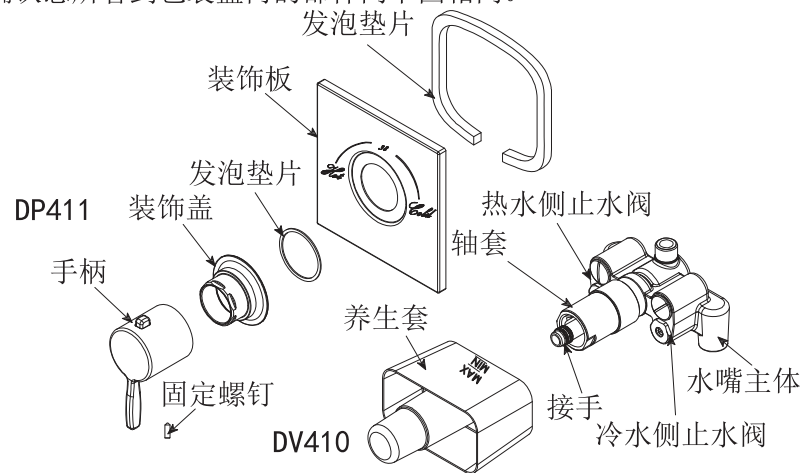
# 水嘴的安装

DP411、DV410恒温

需要准备的工具



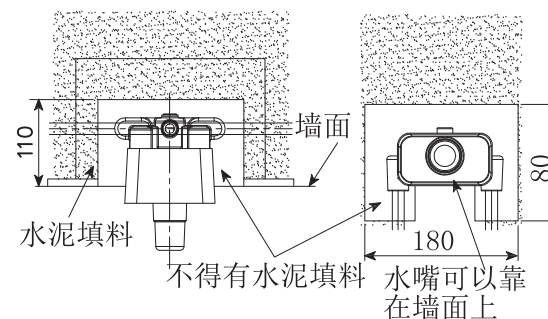
- 确认供水管已经关闭
- 仔细阅读安装说明书并按照说明书的安装要领来进行安装。
- 确认您所看到包装盒内的部件同下图相同。



水嘴主体的安装  
如图所示，用水泥等填料将产品安装在墙内。

▲注意：

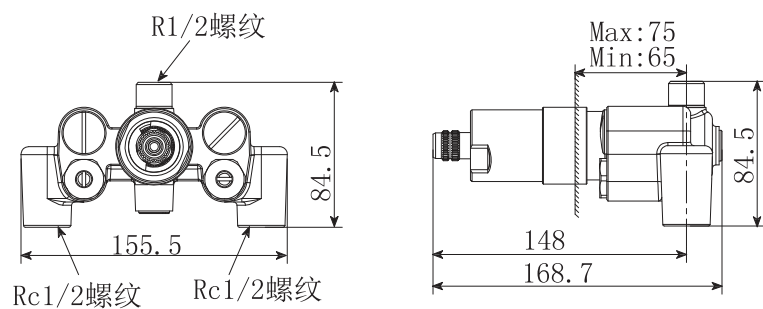
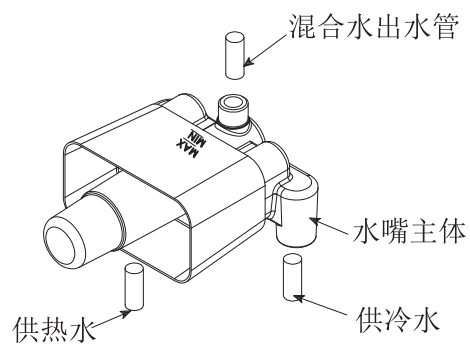
- 露出墙外的部分不得沾上水泥等建筑材料。
- 阀体部分虽然在墙内，但如图所示的空间不能用水泥填充。
- 安装时产品应与墙面保持垂直。



# 水嘴的安装

DP411、DV410恒温

※若滤网堵塞，吐水量将减少，或者只出冷水或热水。安装完水嘴后，一定要清扫滤网，另外希望顾客经常进行清扫。



# 水嘴的安装

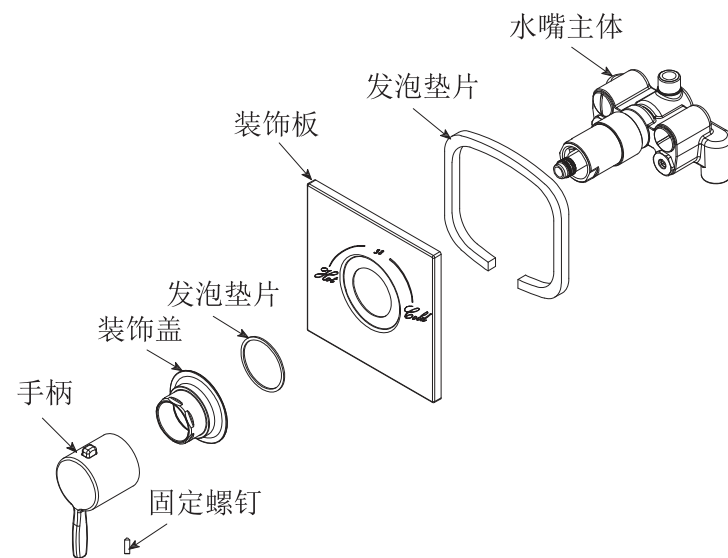
DP411、DV410恒温

DV410安装好后，将养生套取下，然后将DP411的装饰板套在主体上，用装饰盖旋紧固定，最后将手柄和装饰盖安装好，用固定螺钉将手柄固定。

**△ 注意：**

A、各个零件的位置（手柄上的安全按钮要与装饰板上的“38”标记对齐）拧紧小螺钉。

B、水嘴吐水温度在出厂时已设定好为“38”，请客户在安装时不要旋动接手。



# 水嘴的安装

DP411、DV410恒温

## 1、特点

在恒温阀芯的作用下，可自行将出水调至一定的温度。因此在工作中即使供给的冷、热水的压力发生变化，其温度也几乎不变。

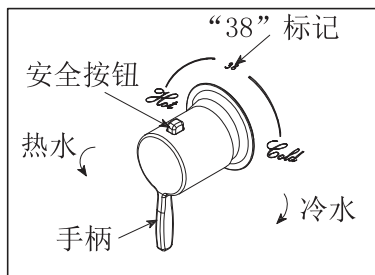
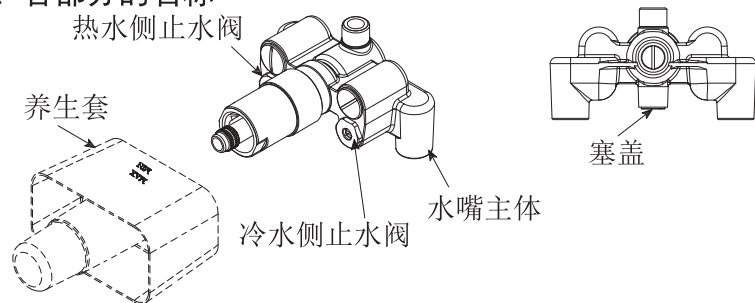
调节手柄即可达到期望的温度。

安装了滤网，避免了配管中的沙粒或灰尘进入部件中。

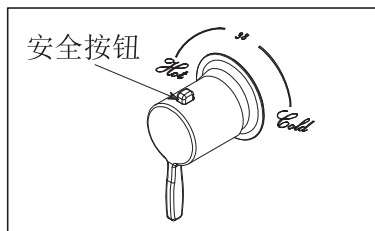
手柄带有安全按钮，即使误操作也不会喷出热水。

为便于调节压力和拆卸、清扫内部，安装了止水阀设备。

## 2、各部分的名称



旋转手柄，将吐水温度调节至期望的热水温度。刻度“38”表示热水温度的标准。



设有安全按钮，以防误操作而喷出热水。手柄被固定在“38”附近。若想进行高温出水（>38℃），必须按下安全按钮，同时旋转手柄。  
**△注意：**用完后，必须将手柄返回刻度“38”以下，以防下次使用时被烫伤。

# 水嘴的安装

DP411、DV410恒温

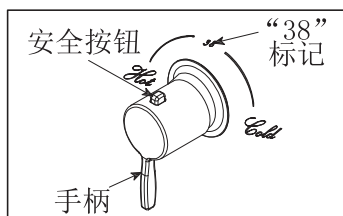
## 3、温度调节

水嘴在工厂中已作调节，但是因安装现场的压力状况等原因，有时会达不到刻度处的出水温度，因此请按下列要领进行调节。调节之前请确认好下列事项。

止水阀是否全部打开。

滤网是否被灰尘堵塞。

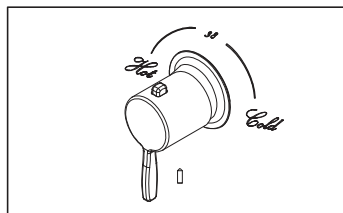
热水是否达到足够的温度（比使用温度高10℃以上）。



调节要领

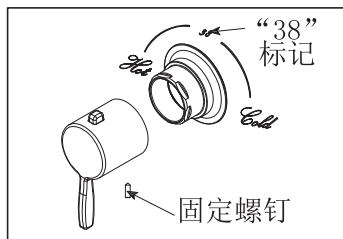
让吐水口吐水，旋转手柄直至出水温度达到38℃的位置处，此时安全按钮位置与装饰板上“38”刻度无关。

（旋转至高温侧时，请按安全按钮）

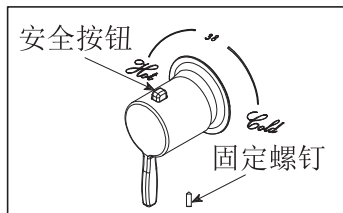


拔出手柄时，请先拧下小螺丝。

取小螺丝时，请用包装箱内提供的六角棒扳手取下小螺丝。不要使手柄转动。



将手柄上的安全按钮和本体上的“38”标记相对齐，将手柄装上，拧紧小螺丝。

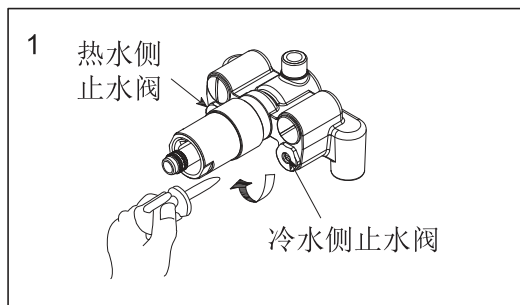


固定后确认出水温度是否是38℃。

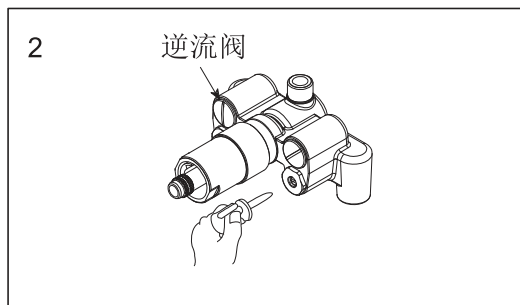
# 水嘴的安装

DP411、DV410恒温

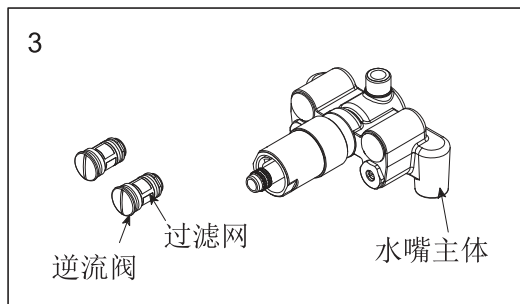
若滤网堵塞，吐水量将减少，或者只出冷水或热水。安装完水嘴后，一定要清扫滤网。另外也希望客户经常进行清扫。



用平口螺丝刀关闭冷、热水侧的止水阀。



用平口螺丝刀将主体上的逆流阀取下。

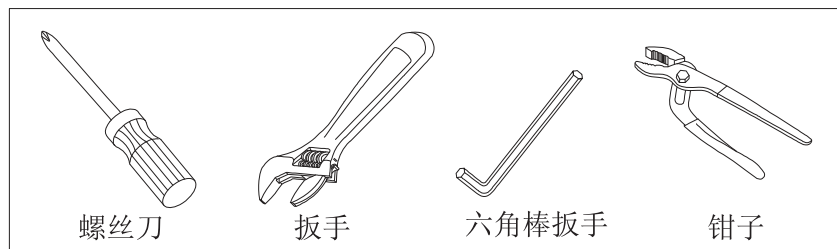


把逆流阀拆卸下来，对滤网进行清洗后，按照上述2、1的顺序进行安装。

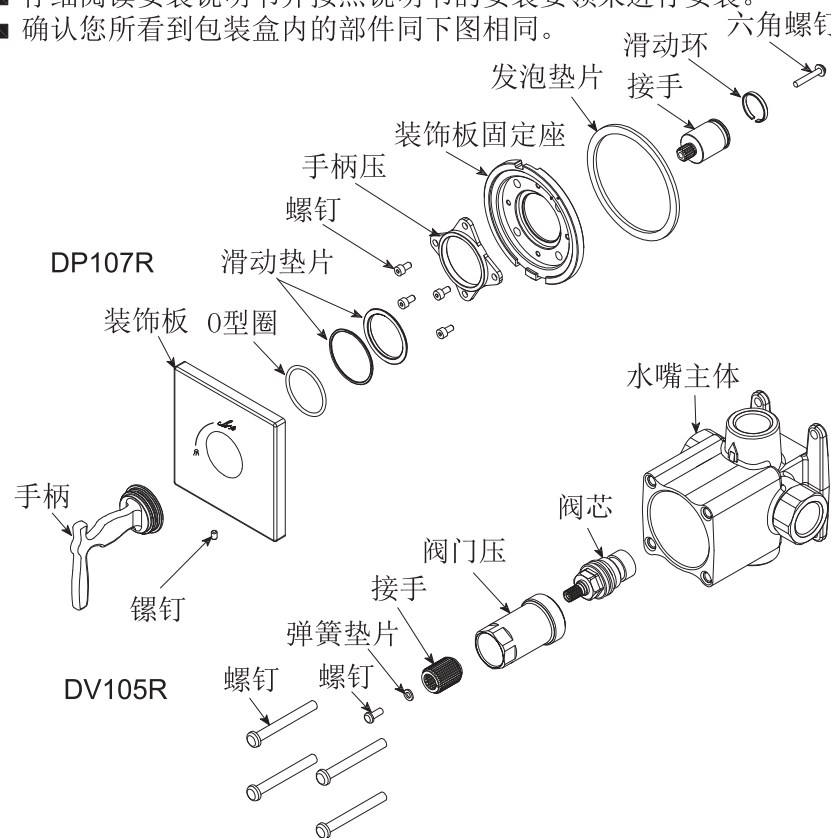
# 水嘴的安装

DP10R、DV105R开闭

需要准备的工具



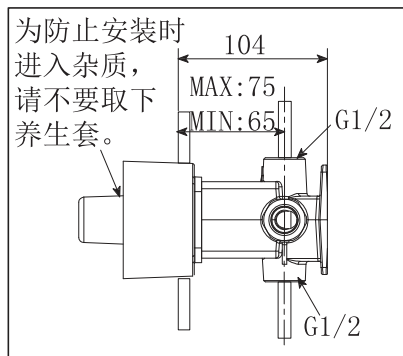
- 确认供水管已经关闭
- 仔细阅读安装说明书并按照说明书的安装要领来进行安装。
- 确认您所看到包装盒内的部件同下图相同。



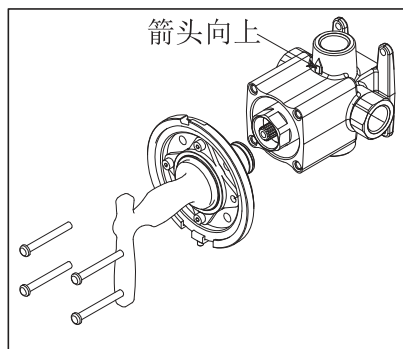
# 水嘴的安装

DP107R、DV105R开闭

- 1、把本体与相应的管子连接好，然后比照产品形状在墙面开槽；  
**⚠注意：安装前务必试水，以防漏水等不良，产品应与墙面保持垂直。**

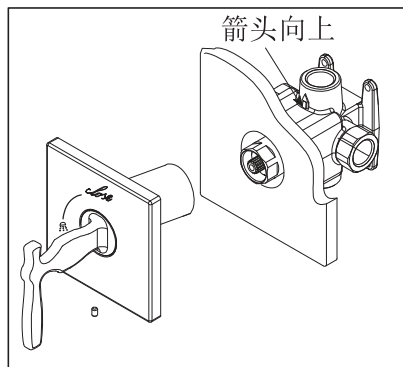


- 2、将养生套取下，取下装饰板把组合好的面板部插入阀体部，将手柄顺时针旋转，调整到关闭状态下，并保证手柄竖直，最后用四个螺钉将面板部固定



- ⚠注意：主体安装方向，箭头向上。**

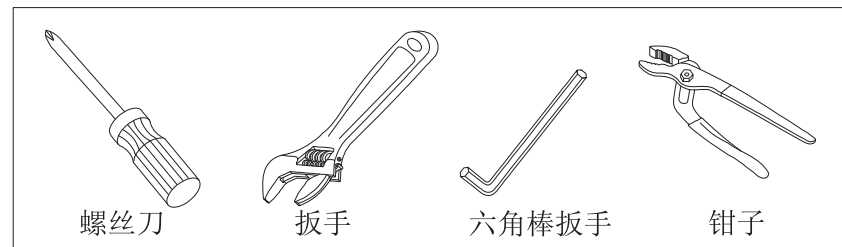
- 3、将装饰板安装上，标识向上。安装过程中小心划伤，用六角棒扳手将小螺钉拧在装饰板上，使之固定。



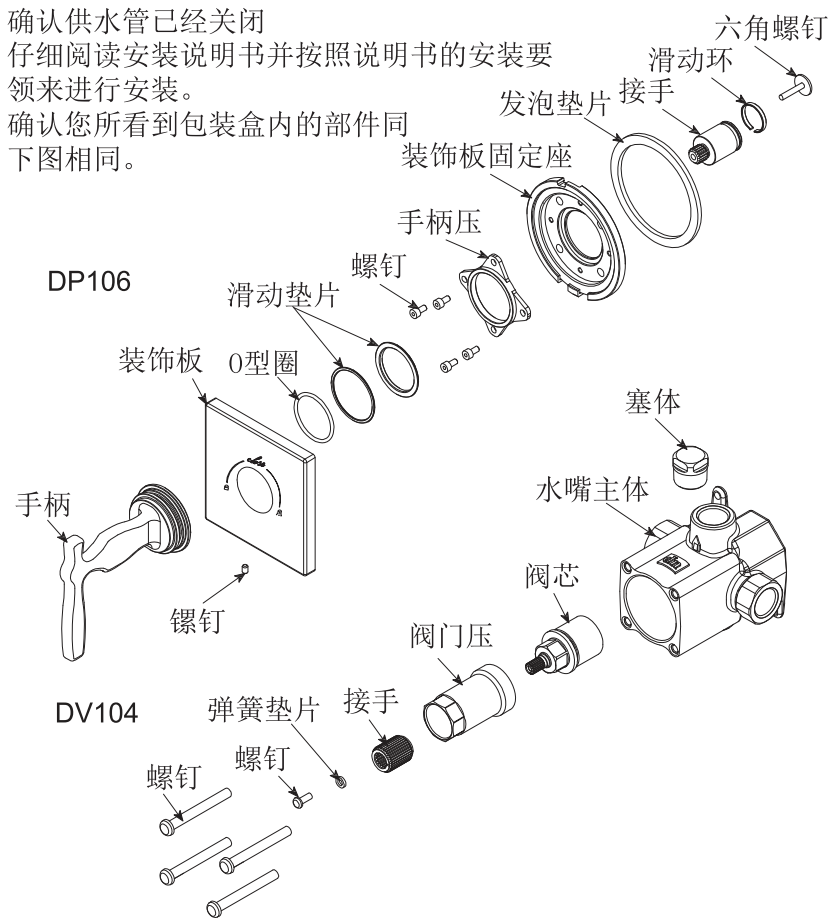
# 水嘴的安装

DP106、DV104切替

需要准备的工具



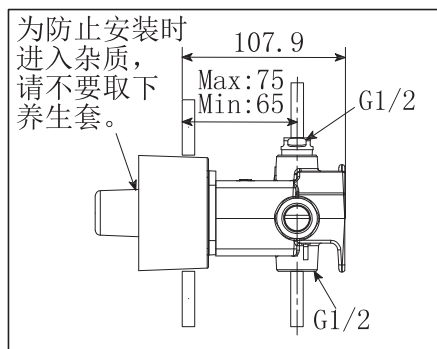
- 确认供水管已经关闭
- 仔细阅读安装说明书并按照说明书的安装要领来进行安装。
- 确认您所看到包装盒内的部件同下图相同。



# 水嘴的安装

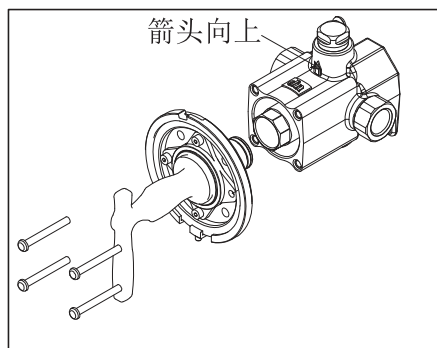
DP106、DV104切替

- 1、把本体与相应的管子连接好，然后比照产品形状在墙面开槽；  
**△注意：安装前务必试水，以防漏水等不良，产品应与墙面保持垂直。**

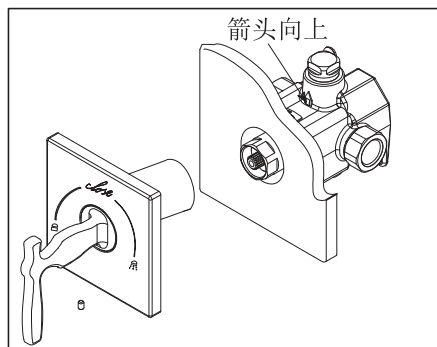


- 2、将养生套取下，取下装饰板把组合好的面板部插入阀体部，将手柄逆时针旋转，调整到关闭状态下，并保证手柄竖直，最后用四个螺钉将面板部固定

**△注意：主体安装方向，箭头向上。**

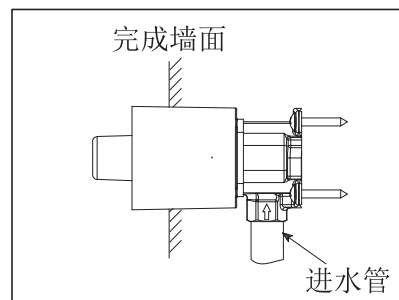


- 3、将装饰板安装上，标识向上。安装过程中小心划伤，用六角棒扳手将小螺钉拧在装饰板上，使之固定。

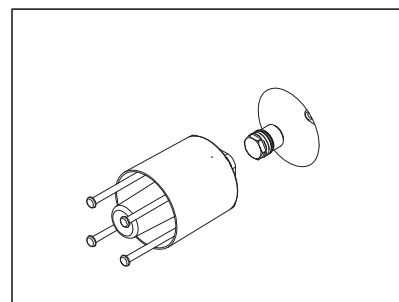


# 水嘴的安装

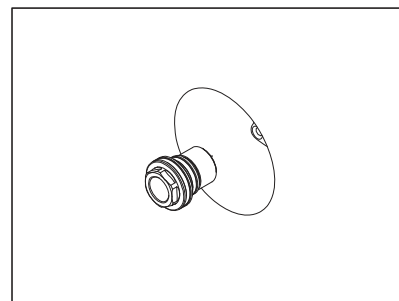
DP108C、DV108埋墙



- 1、把主体与相应的管子连接好，然后比照产品形状在墙面开槽；  
**△注意：安装前务必试水，以防漏水等不良，产品应与墙面保持垂直。**



- 2、将养生套取下，将塞盖拆除。

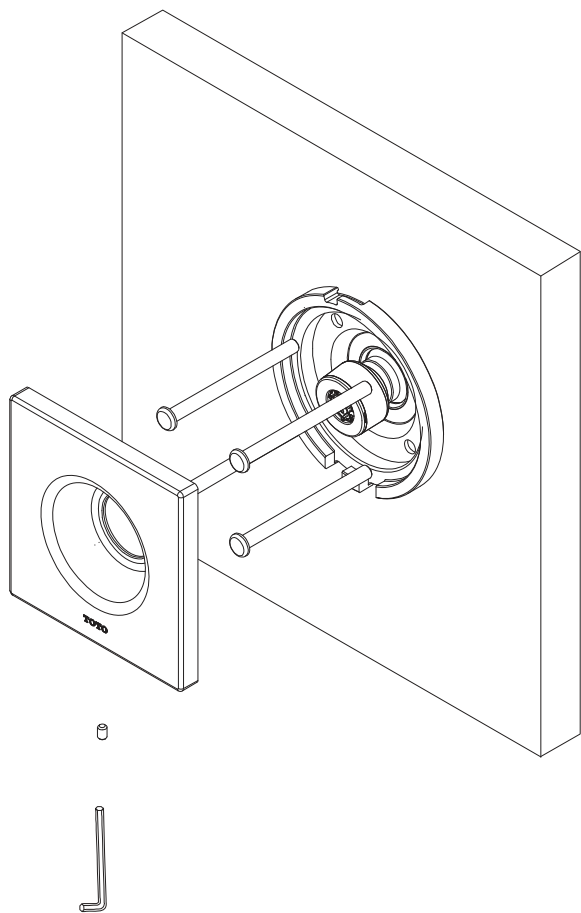


- 3、将接手拧到主体上。

# 水嘴的安装

DP108C、DV108埋墙

4、取下装饰盖把组合好的面板部装入本体部，将装饰板安装上，标识向上。安装过程中小心不要划伤，用六角棒扳手将小螺钉拧在装饰板上，使之固定。



# 生产厂家与销售商

执行标准：QB/T 2806-2017 (DP411、DV410)

GB 18145-2014 (DP106、DV104、DP107R、DV105R)

QB/T 1334-2013 (DP108C、DV108、DP109C)

产品型号：见包装箱上的标签

产品名称：见包装箱上的标签

生产日期：见包装箱上的标签

组装工厂：东陶（大连）有限公司

电 话：（0411）87624383

厂 址：大连经济技术开发区东北二街17号

东陶(中国)有限公司

全国售后服务电话：800-820-9787(固定电话)

400-820-9787(手机用户)

销售商：东陶(中国)有限公司

地 址：北京市朝阳区光华路1号 北京嘉里中心北楼1915室

网 址：www.toto.com.cn