



# TOTO

## 不锈钢台式单柄双控厨房水嘴

为了充分发挥产品功能，请按本使用说明书内容正确安装

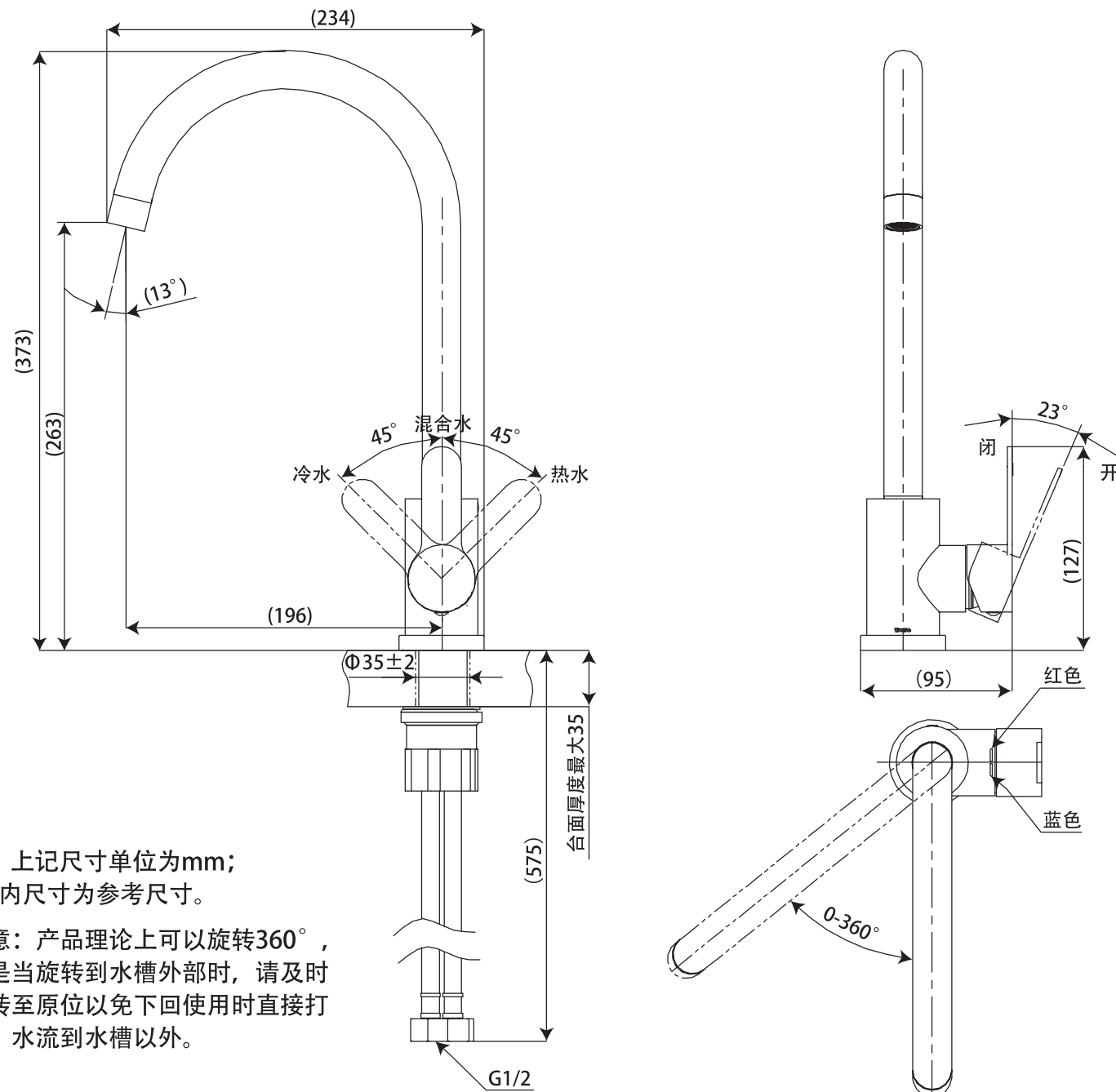
### 明 细 单

水嘴主体..... 1套

使用此明细单的产品包括:

TKS07301C 不锈钢台式单柄双控厨房水嘴

### 完 成 品 图



注：上記尺寸单位为mm；  
( )内尺寸为参考尺寸。

注意：产品理论上可以旋转360°，  
但是当旋转到水槽外部时，请及时  
旋转至原位以免下回使用时直接打  
开，水流到水槽以外。

### 使用条件

- 供冷水\*热水压强：
  - 最低压强.....0.05MPa（流动压）
  - 最高压强.....1.0MPa（静压）
  - 推荐使用压强.....0.1MPa~0.5Mpa（流动压）
  - 检测压强.....1.6MPa（静压）
- 供水温度在4℃~90℃，建议使用热水温度60℃，供热水请勿使用蒸汽。
- 使用环境温度0℃以上。如果低于0℃，水嘴会出现变形、冻裂等现象。
- 长时间不使用时，可导致水嘴内部及外部锈蚀不能使用等现象。
- 如果您需要废弃本产品，请勿将其作为一般生活垃圾处理，请依照法规经由独立的回收体系进行合适的处理、恢复和回收。
- 本说明书中的产品具有清洗功能。

### 使用上的注意

- ⚠警告 表示如果无视此标志而误操作时，有可能造成人员重伤或死亡。
- ⚠注意 表示如果无视此标志而误操作时，有可能造成人身伤害或财产损失。

#### 警告

1. 幼儿禁止使用或幼儿需要由成年人监护使用、老人和残障人士等特殊群体应在有行动能力人员陪同下使用。
2. 水嘴的供热水一侧处于高温状态，请注意勿使皮肤直接接触五金配件表面，否则可能会烫伤。
3. 请勿配反冷\*热水配管，否则可能会烫伤。
4. 供热水请勿使用蒸汽，否则可能会烫伤。
5. 如果客户不使用我们水嘴自带的进水口过滤网，会出现阀芯因异物进入而导致的漏或破损的风险。

#### 注意

1. 由于陶瓷阀芯是较精密的部件，请勿擅自分解，否则可能会造成漏水等不良。
2. 请勿撞击本产品，否则可能会造成故障、漏水。
3. 必须使用中性洗涤剂清洗，中性以外的洗涤剂会破坏镀层或使表面变色。
4. 不得使用酸性洗涤剂和去污粉、抛光粉等含粗颗粒的洗涤剂和尼龙刷，否则可能会破坏镀层等。
5. 可使用软布擦拭，或用机油或车用蜡浸布擦拭，但请勿接触树脂部件，否则可能失去光泽和产生锈蚀。
6. 建议不要长时间不使用，否则可能会导致水嘴内部以及外部锈蚀不能使用等现象。
7. 如果吐水压力大，请调节止水阀达到需要的流量，避免水势过大，溅出水槽。
8. 随着产品式样的不断更新，实物存在与图示不符的情况，但基本安装、使用原理相同。
9. 在可能结冰的场所使用时，要切实做好防冻措施。因结冰，零件破损，有可能导致漏水，造成财产损失。因结冰而造成的破损即使在保修期内也是有偿修理。请不要让产品的环境温度低于0℃。

## 使用方法

### 1.吐水温度的调节

如图所示逆时针旋转手柄，吐水温度逐渐变低至冷水；

顺时针旋转手柄，吐水温度逐渐升高至热水。

**注意：向右旋到最大，出水温度最高。**

### 2.出水与止水

如图所示向右开启手柄，吐水量逐渐增多至最大。

**注意：水量过大时，可调节手柄开闭角度，对流量进行控制。**

向内侧关闭手柄，吐水量逐渐减少至关闭。

### 3.本体角度的调节

如图所示本体可以左右转动360°。

**注意：左右转动本体时不要太用力，以免破坏内部机件。**

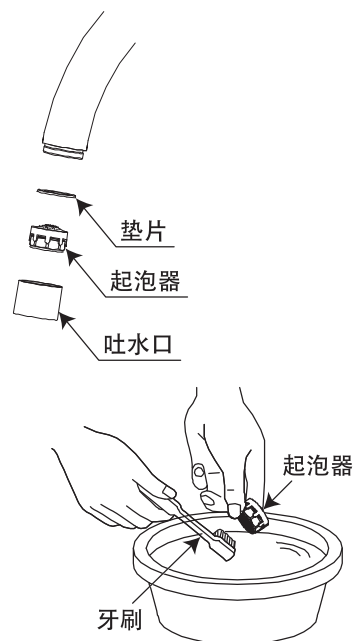
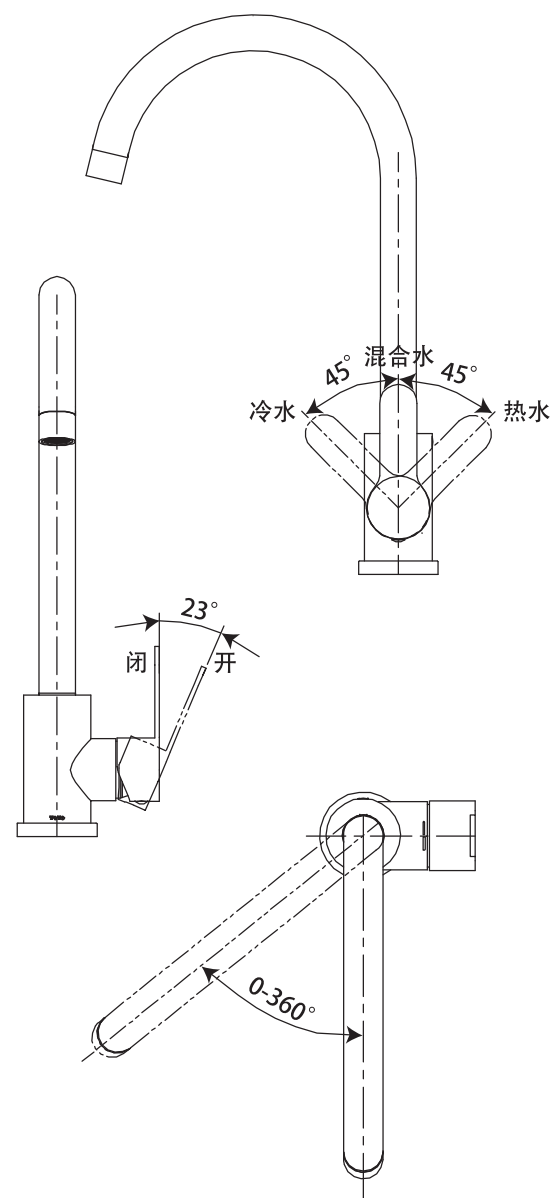
**注意：产品理论上可以旋转360°，但是当旋转至水槽外部时，请及时旋转至原位以免下次使用时直接打开，水流到水槽以外**

### 4.起泡器的清洗

如图所示，起泡器拆卸无专用工具，用手可直接拧下（使用力量因人而异）用牙刷缓慢的刷洗起泡器上的杂质、水垢等。清洗完毕后再拧紧起泡器。如果有漏水现象，请将起泡器拆卸下来重新安装。

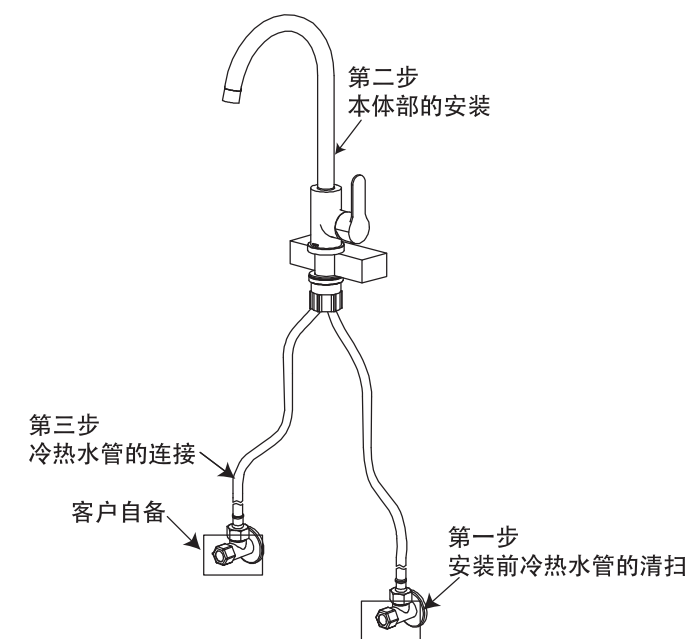
**注意：●拆卸起泡器请佩戴手套，以免划伤手指、不要破坏起泡器螺纹。**

**●内有垫片，不要丢失。**



## 水嘴的安装

### TKS07301C 不锈钢台式单柄双控厨房水嘴



#### 1.安装前冷·热水管的清扫

安装之前，一定要冲净供水管内的灰尘、砂砾等异物。

**注意：如果不进行冷·热水管清扫，冷·热水管内的砂石、杂质等会在吐水口部聚集，并发生以下故障。**

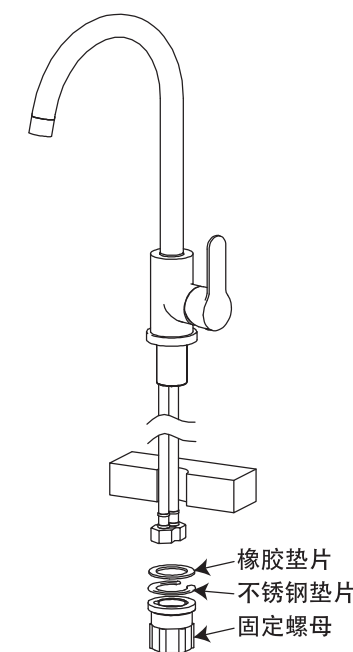
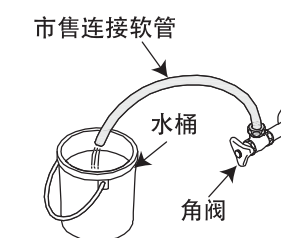
- ①吐水量变小
- ②温度调节不畅

**因此，请务必对冷·热水管进行清扫。**

准备一根市售连接软管和水桶，将角阀与连接软管相连，慢慢的打开角阀冲洗管路内的砂石、杂质等，请对冷、热水管依次冲洗。

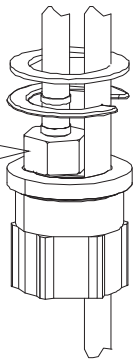
#### 2.水嘴本体的安装

- ①在安装前必须清除安装孔周围的污物。
- ②将固定螺母部取下，注意装饰盖及垫片不要丢失。
- ③将水嘴本体插入安装孔。
- ④按照橡胶垫片、不锈钢垫片、固定螺母（有方向性）此顺序安装到水嘴本体的螺纹部，将固定螺母充分拧紧，确保水嘴不晃动，不影响使用



## 水嘴的安装

注意：固定螺母的取下和安装时，两根耐压软管不可同时拔出或插入，先将一根贴到固定螺母的半圆形缺口上，然后再将另一根拔出或插入。不锈钢垫片从侧面缺口处取下

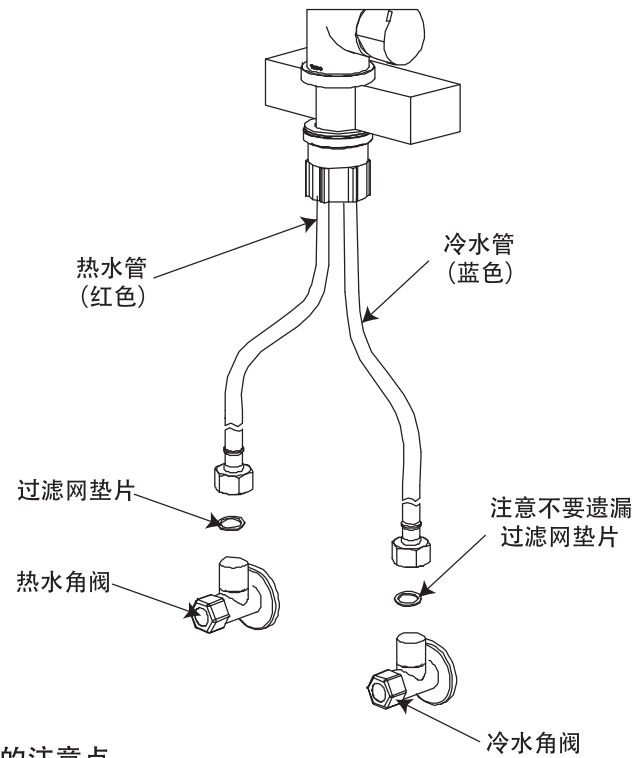


### 3.冷·热水管的连接

将冷·热水软管的螺母与角阀连接固定。

注意：

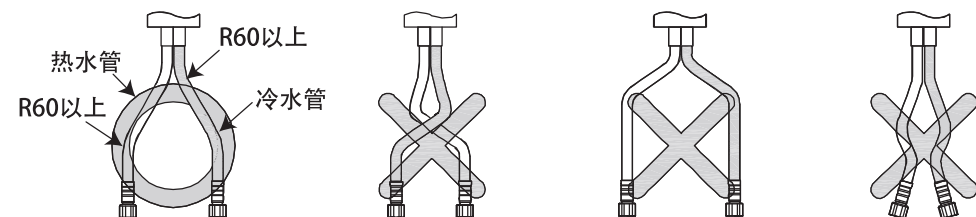
- 为了防止冷·热水管松动，请在安装时不要转动冷、热水管。
- 角阀偏心的场合，请在连接管的后方将冷、热水软管拧紧在角阀上。



冷·热水管施工上的注意点

- 请使用必要的力量让软管弯曲，注意不是弯折。软管的最小弯曲半径是60mm，太小的弯曲半径会导致管子过度弯折、流量不足、破损、漏水等不良发生。
- 请不要从水嘴本体底部端面开始将软管极度弯曲施工
- 不要过度拉伸软管，以免软管被拉断。
- 请避免软管之间的缠绕和接触。

外部加强层的摩擦带来的外伤会造成软管性能的劣化。



## 保养

为长期保持产品的美观，请用户按以下方法维护保养。

1. 经常用软布擦拭，或用软布蘸水擦拭。
2. 当有污垢且较明显时，请用中性洗涤剂擦拭后充分进行水洗。
3. 不得使用洁厕粉、去污粉、机油、辛那水、强酸、强碱性洗涤剂或含颗粒物质的洗涤剂、尼龙刷子来清洁本产品。

## 防冻措施

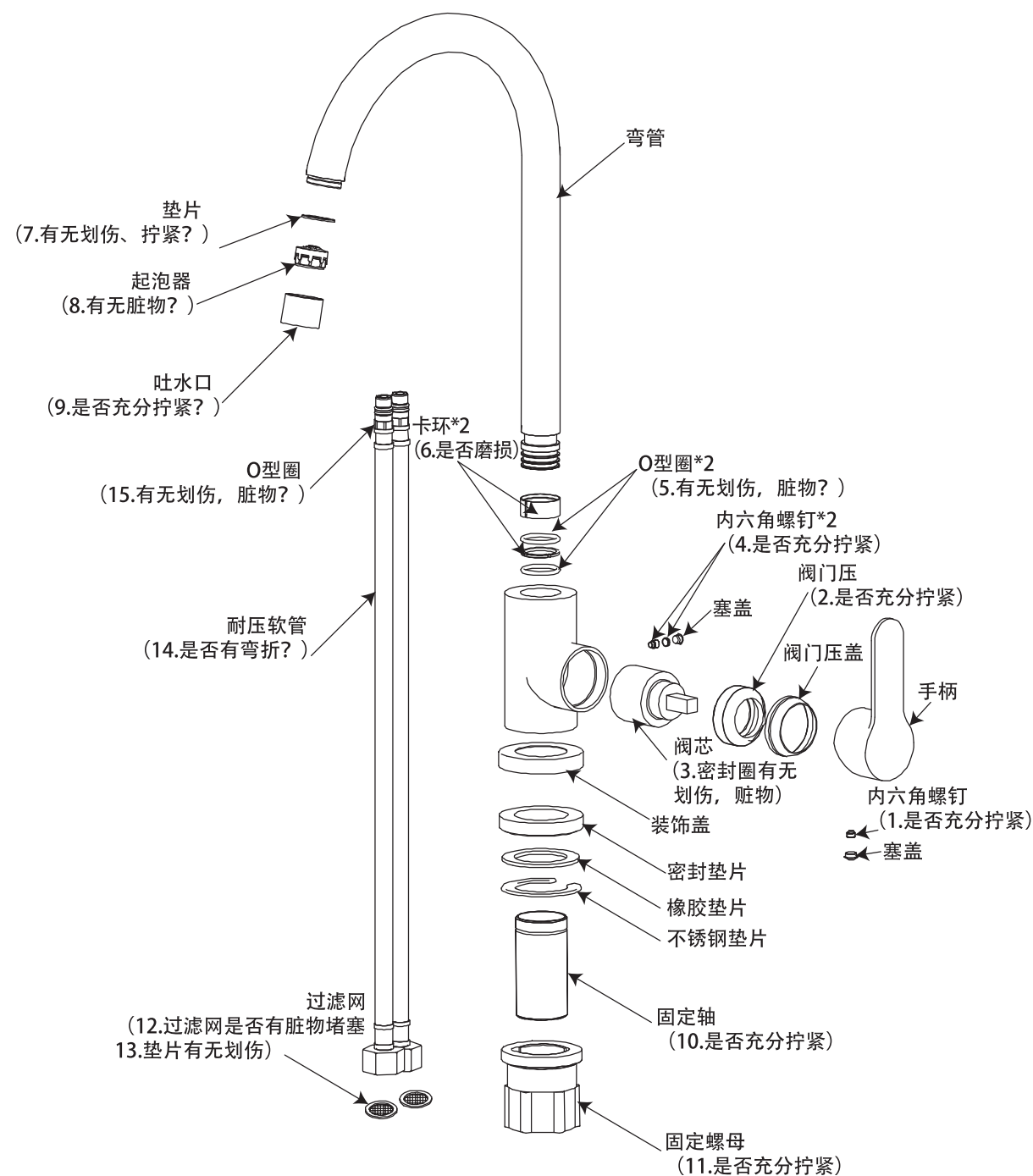
在可能结冰的场所使用时，要切实做好防冻措施。

1. 产品结冰的话零件损坏，成为漏水的原因。
2. 因结冰造成的零件破损即使在保修期也是有偿修理。
3. 施工完了后或长时间不使用时，要有预防突然降温的准备，要对产品进行结冰预防。
4. 因为有结冰的危险，请不要让产品周围的温度在0℃以下。

## 拆卸与检查

现象	检查项目
水流量小	8、12、14
漏水	2、3、4、5、7、9、13、15
手柄晃动	1、2
本体晃动	10、11
吐水管松动	4、6

安装后万一出现故障，请按以下要领拆卸。(此图内未拆分的零部件，需要拆卸的情况下，请联络售后服务人员进行拆卸)



# TOTO

## 产品保修卡

用户	
销售安装店	
安装日期	
保修期	自安装日起本体及阀芯保修有效期5年，其余部件保修期为1年。

- \* 本产品保修卡中的保修项目仅限于产品保修卡中所约束的免费维修项目进行维修。
- \* 在保修期间，若产品发生故障（漏水、渗漏），请拨打全国售后服务电话报修。

## 维修规定

- 保修期间，在用户正确按说明书、不干贴等指示，使用本公司产品的情况下，本公司将对有故障产品进行免费维修。
- 在保修期内发生损坏需要得到免费维修时，请拨打全国售后服务电话报修。
- 在保修期内，下面所列场合的维修为有偿维修。
  - 使用不当或私自进行的不当修理及改造所造成的故障及损伤。
  - 安装施工时的不注意或过失造成的故障及损伤。
  - 安装后又拆移等原因造成的故障及损伤。
  - 超出使用范围以外的场合下使用本产品所造成的故障及损伤（如家庭用商品作为业务上商品使用）。
  - 砂砾或污物等造成的损伤。
  - 由于日常的维护保养不当造成的肮脏、电镀部分生锈等不良。
  - 由于火灾、地震、水灾、雷击及其他天灾、公害、气害（液化气）、盐害及异常电压、使用指定外的电源（电压、频率）等原因造成的故障及损伤。
  - 本产品保修卡没有指定的场合。
  - 本产品保修卡中用户姓名、销售店、安装店、安装日期未填写的场合。
  - 不能出示购买发票的场合。
  - 由结冰引起的故障。
- 本产品保修卡只在中国境内有效。（香港、澳门、台湾地区除外）
- 本产品保修卡丢失不补，请顾客妥善保管。