

TOTO

施工说明书

升降式洗面器

MVZHJ0900CA

为了充分发挥产品的性能，请按照本施工说明书内容正确安装。
安装后，请向顾客详细说明使用方法。

目录



安全注意事项	2・3
安装及施工注意事项	4
检查部件	5・6
安装前的准备工作	7
施工概要	8
施工步骤	9 ~ 22

1.1

安全注意事项 (为了安全起见, 请务必遵守)




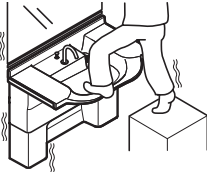

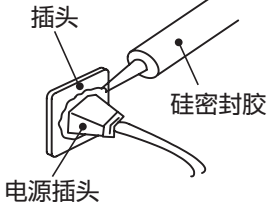
安装前, 请仔细阅读“安全注意事项”, 并根据其内容正确安装。

● 为保证您安全、正确地安装本产品, 防止您或他人的人身及财产受到损失, 本说明书采用了各种标志。各标志及其含义如下所示。

标志	意思
 警告	表示如无视该标志内容而误操作时, 有可能导致人员死亡或重伤。
 注意	表示如无视该标志内容而误操作时, 有可能导致人员受伤或财产损失。

■ 需要遵守的内容种类使用以下标志进行分类说明。

	不得进行的“禁止”内容。
	必须执行的“强制”内容。

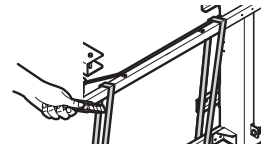
 警告	
 禁止用于潮湿处	<p>不要安装在浴室等容易被水泼到或潮湿的场所</p> <p>防溅盒面盖内的插座被水泼到后可能会造成火灾或触电。 商品本体、螺丝等由于腐蚀会出现脱落, 有可能导致人员受伤甚至死亡。</p>
 禁止	<p>请勿站在升降式洗面器上</p> <p>否则可能导致升降式洗面器故障以及因掉落和摔倒导致人员受伤。</p> 
 必须执行	<p>安装升降式洗面器的墙壁有足够的强度</p> <p>否则可能因柜子翻倒而导致人员受伤。</p> <p>确认电源插头已经用硅胶进行防水处理</p> <p>插拔电源插头时, 请使用硅密封胶进行防水处理。</p> 

! 注意



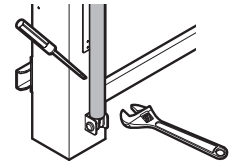
禁止

在固定到墙壁之前,不要拆除升降装置的 PP 带
如气弹簧因故障而运行,可能导致人员受伤。

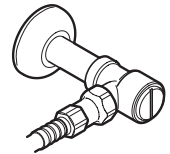


绝对不要拆解气弹簧

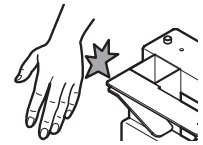
气弹簧内含压缩气体,拆解会非常危险。



施工完毕后,请务必查看给排水管有无漏水
漏水会造成建筑物及设备被淋湿,导致财产损失。

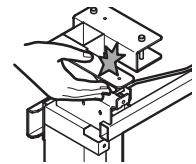


作业时请小心升降装置的边缘
否则可能导致受伤。



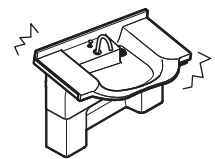
请小心升降装置的动作

否则可能因夹手等缘故而导致人员受伤。

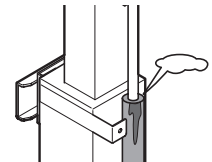


必须执行

施工完毕后,请务必确认升降式洗面器是否牢靠、装饰盖板是否牢靠、有无出现晃动
使用期间装饰盖板脱落会导致人员受伤。

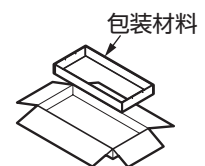


如气弹簧发生漏油、漏气,应立即停止施工
漏油会导致气体反作用力增加,非常危险。



开封后,应立即处理掉没用的包装材料

纸箱和捆包带等可能导致人员受伤。塑料袋等也可能被儿童套在头上游玩,导致发生意料之外的事故。

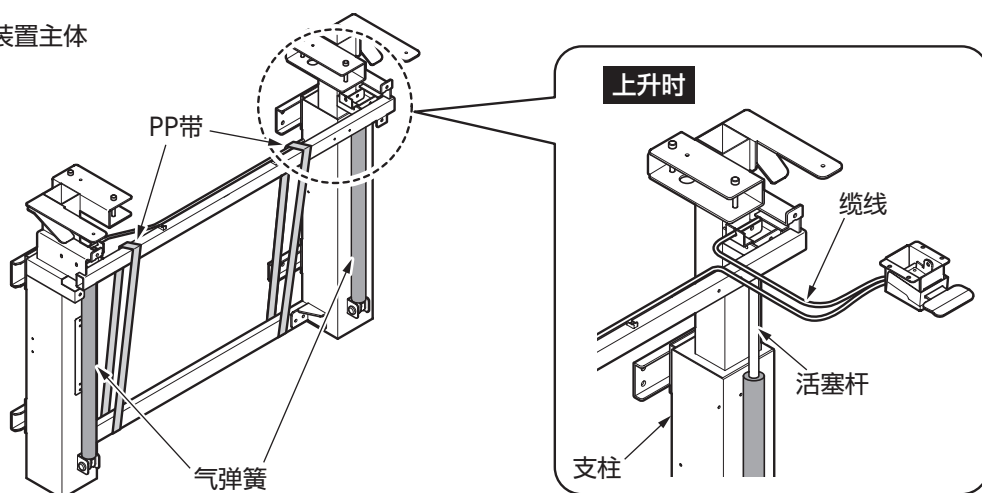


2

安装及施工注意事项

- 请勿抬高缆线。
否则可能导致升降式洗面器无法升降。
 - 谨防溢流软管破损。
用溢流软管来强行拖拽放在地上的升降式洗面器，可能会导致软管破裂漏水。
 - 搬运升降式洗面器时请多加注意。
水平抬起板材可能导致板材折断。
请务必垂直搬运。
 - 请勿损伤气弹簧的活塞杆。
活塞杆受损可能会使气弹簧漏气漏油，最终导致故障。
 - 请勿给气弹簧的活塞杆上油。
给活塞杆上油可能会使气弹簧漏气漏油，最终导致故障。
也请不要向支柱内部灌油。
 - 请勿手握气弹簧进行搬运。
否则可能导致气弹簧变形。
 - 谨防硬物掉落或碰撞。
否则可能导致升降式洗面器及装饰盖板开裂、破损。
 - 谨防热源。
阳光直射、点燃的香烟靠近等可能导致升降式洗面器及装饰盖板翘起或变色。
 - 请注意清洗剂的使用。
请不要让瓷砖等清洗剂接触到升降式洗面器或装饰盖板。如不慎接触，请立刻用水冲洗。
 - 存放时请水平放置于平坦场所。
倚靠在墙边或存放在非平面的地方可能导致升降式洗面器变形。
- ※在完成所有施工工序前（含内部装修），请不要取下保护膜。
- ※如需废弃升降式洗面器，请委托有资质的专业人员进行处理。
- ※不要安装在浴室等容易被水泼到或潮湿的场所。

升降装置主体

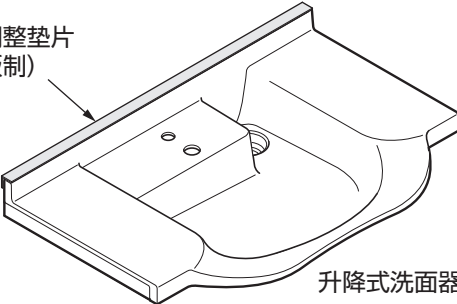


3-1

确认部件


请确认以下部件是否齐全。

升降式洗面器




纵向调整垫片
(纸板制)


升降式洗面器



止水塞




滤网




本手册

施工说明书


排水配件



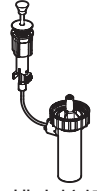
S管



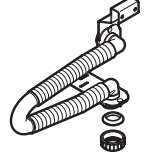
U型存水弯



排水管




排水按钮



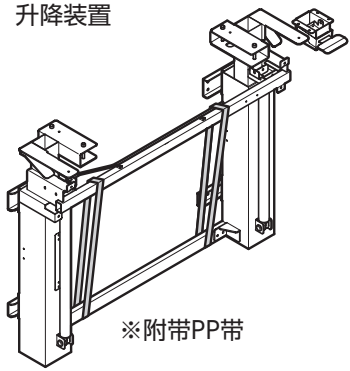
排水活动部分

请务必交给客户



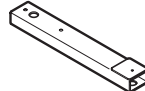
使用说明书

升降装置




升降装置

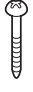



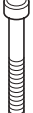

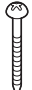
※附带PP带



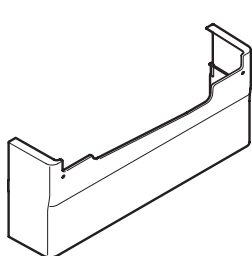
支架 (2根)
※相同



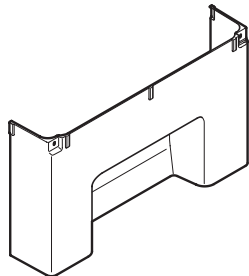
L型夹具

 操作杆固定螺丝 (木螺钉) $\phi 4.5 \times 16$ 4根	 墙壁固定螺丝 (自攻螺丝) $\phi 4.5 \times 35$ 8根	 膨胀管 $\phi 6 \times 30$ 8根 ※请用于混凝土墙	 排水活动部分(上)固定螺丝 (沉头小螺丝) M4 \times 8 2根
 支架固定螺丝 (内六角螺丝) M6 \times 50 4根 ※需要内六角扳手	 排水活动部分(下)固定螺丝 (SEMS螺丝) M4 \times 8 4根	 升降式洗面器固定螺丝 (木螺钉) $\phi 4.5 \times 20$ 6根	

全套装饰盖板



装饰盖板 (上)



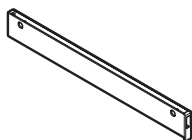
装饰盖板 (下)



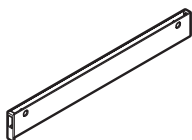
装饰螺丝 (4根)



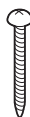
盖子 (白, 2个)



墙面盛水托架 (左)
※不同于墙面盛水托架 (右)



墙面盛水托架 (右)
※不同于墙面盛水托架 (左)

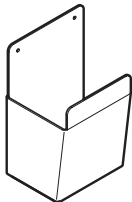


墙面盛水托架固定螺丝
(盘头自攻螺丝) $\phi 4.5 \times 40$ 4本

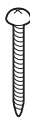


膨胀管
 $\phi 6 \times 30$ 4根
※请用于混凝土墙

【没有电热水器时无需使用】



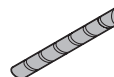
软管托架



软管托架固定螺丝
(盘头自攻螺丝)
 $\phi 4.5 \times 40$ 3根

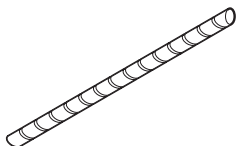


膨胀管
 $\phi 6 \times 30$ 3根
※请用于混凝土墙



螺旋管
(黑色)

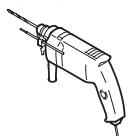
【附带电热水器时无需使用】



螺旋管
(乳白色)

所需工具

※如为混凝土墙壁



冲击钻



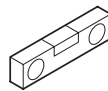
混凝土钻头: $\phi 6$



空气泵



电动螺丝刀
刀头尺寸: #2



水平仪



硅密封胶



内六角扳手
尺寸: 对边 (5mm)

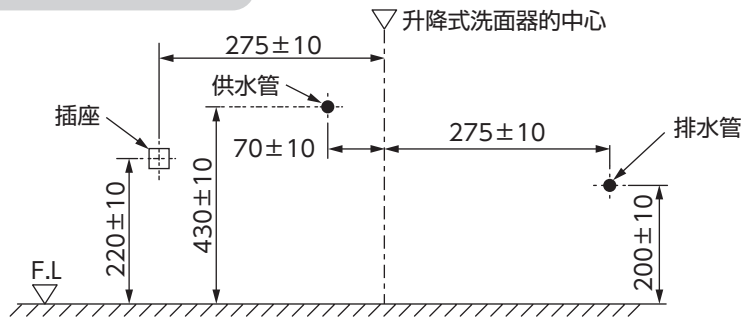
4

安装前的准备工作

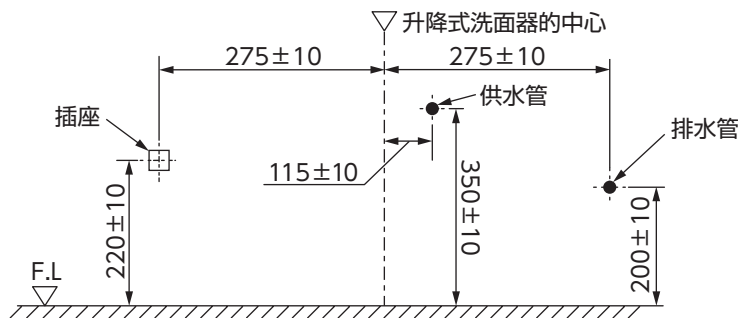
- 如需在升降式洗面器左右两侧安装柜子，请先安装两边的柜子。
- 从升降式洗面器中心到墙壁或柜子侧面需要留出480mm。
- 安装升降式洗面器的墙壁有足够的强度。如需安装电热水器，请按照电热水器附带的施工说明书对墙壁固定部分进行加固。
- 请将冷水管、热水管、排水管、插座设置在指定的位置。
(如偏离量超出指定位置的规定公差，可能对升降产生影响)
- 安装设备前，请务必将冷水管、热水管中的垃圾、砂砾等彻底冲洗干净。
- 预留的排水管需超出完成墙面30mm。
(请使用VU40、VU50或VP40、VP50的排水管)
- 螺钉等可能会落入排水管中，安装前请用纸箱等进行覆盖。

感应式水嘴（单冷型水嘴）

(单位: mm)



感应式水嘴（附带电热水器）



关于标记

做标记



请做标记。

导向孔



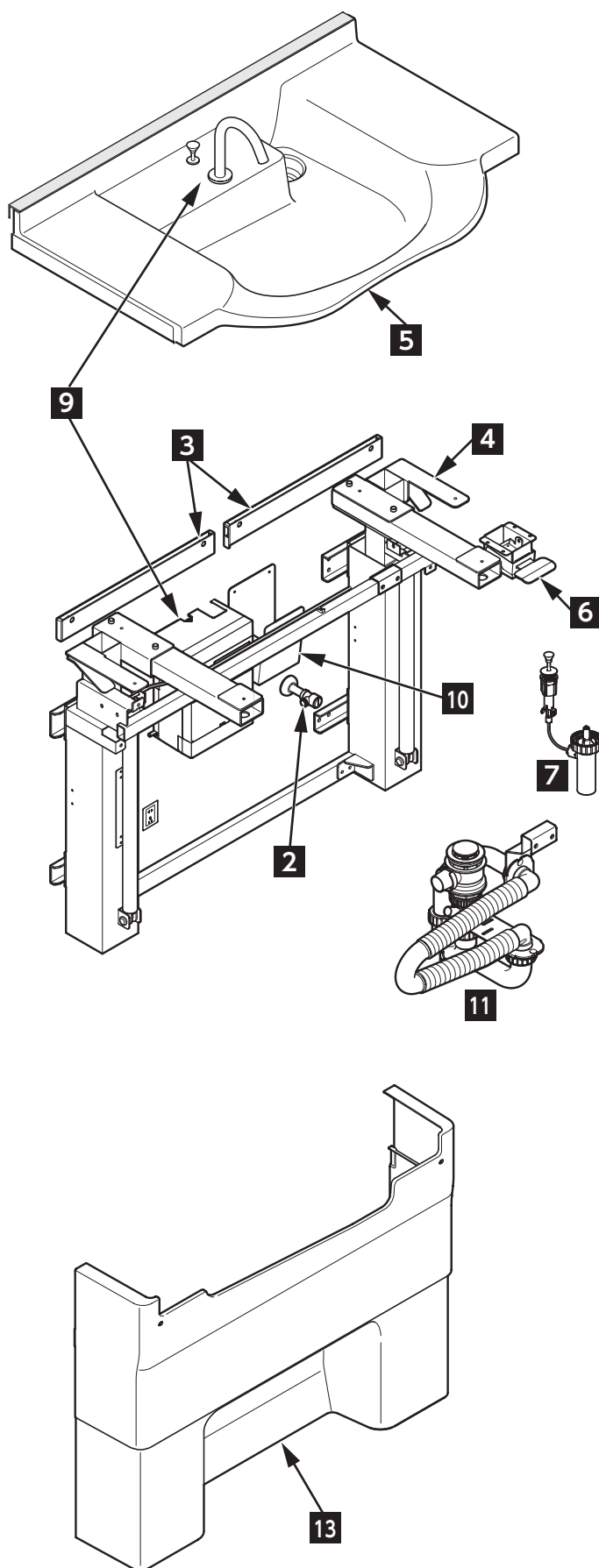
请钻开导向孔。
(例: 如为 $\phi 3$)

水平确认



请用水平仪进行水平确认。

5 施工概要



- 1 标注标记
- 2 安装进水角阀(现场准备)
- 3 安装墙面盛水托架
- 4 安装升降装置
- 5 安装升降式洗面器
- 6 安装操作杆
- 7 安装排水直管
- 8 安装水嘴机能部和吐水口
(没有电热水器时)
- 9 安装电热水器和吐水口
(附带电热水器时)
- 10 安装软管托架
(附带电热水器时)
- 11 检查排水配件的安装
- 12 确认
- 13 安装装饰盖板

※图为附带电热水器时

6-1

施工步骤

1 标注标记

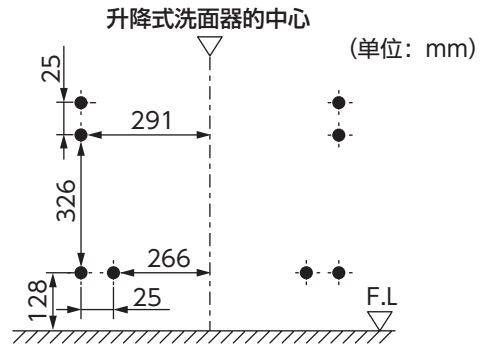
※如为混凝土墙壁，请在标记位置开一个直径6mm、深40mm的孔（用于膨胀管）。

①标注升降装置的标记



如左侧为安装面

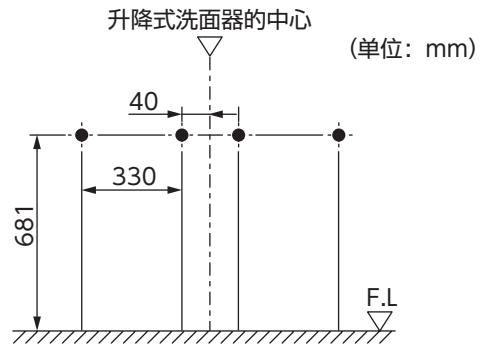
升降式洗面器中心位于距离墙壁或柜子侧面480mm的地方。



如两侧开放

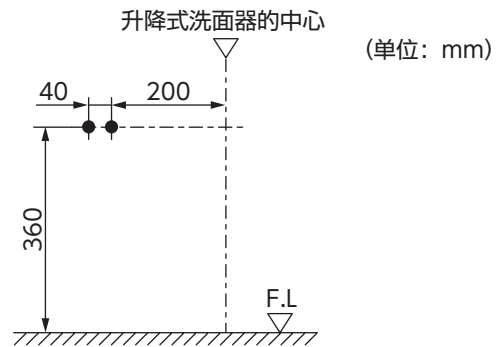
※升降式洗面器中心请设置在插座及排水管之间，与两者的距离关系请参考P.7图纸

②标注墙面盛水托架的标记



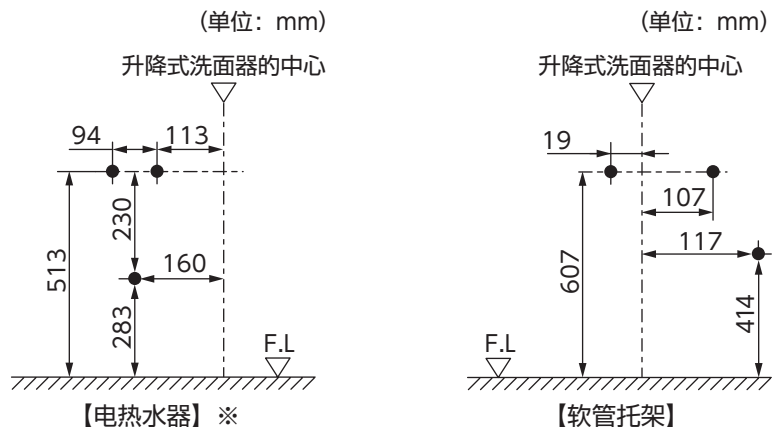
没有电热水器时

③标注感应式水嘴机能部位的标记



附带电热水器时

③标注电热水器和软管托架的标记



※如为混凝土墙壁，膨胀管需要自行配备。请查看电热水器的施工说明书。

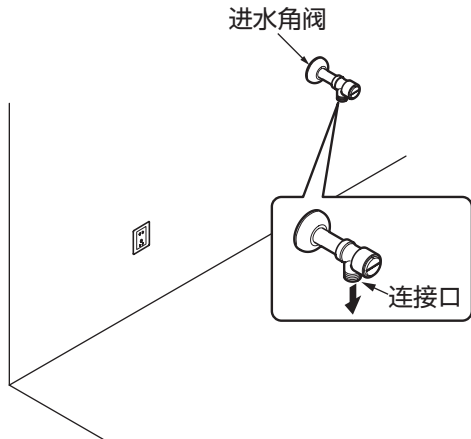
6-2

施工步骤(续)

2 安装进水角阀 (现场准备)

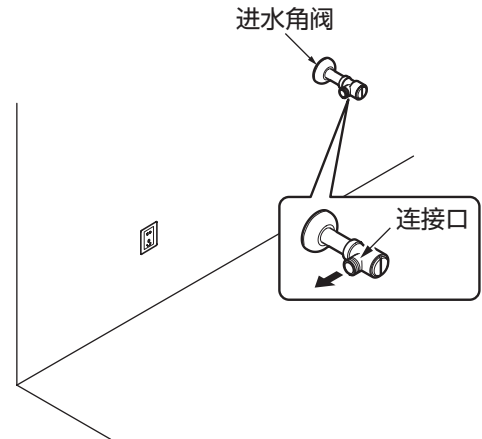
没有电热水器时

安装时, 让进水角阀的连接口朝下



附带电热水器时

安装时, 让进水角阀的连接口朝左



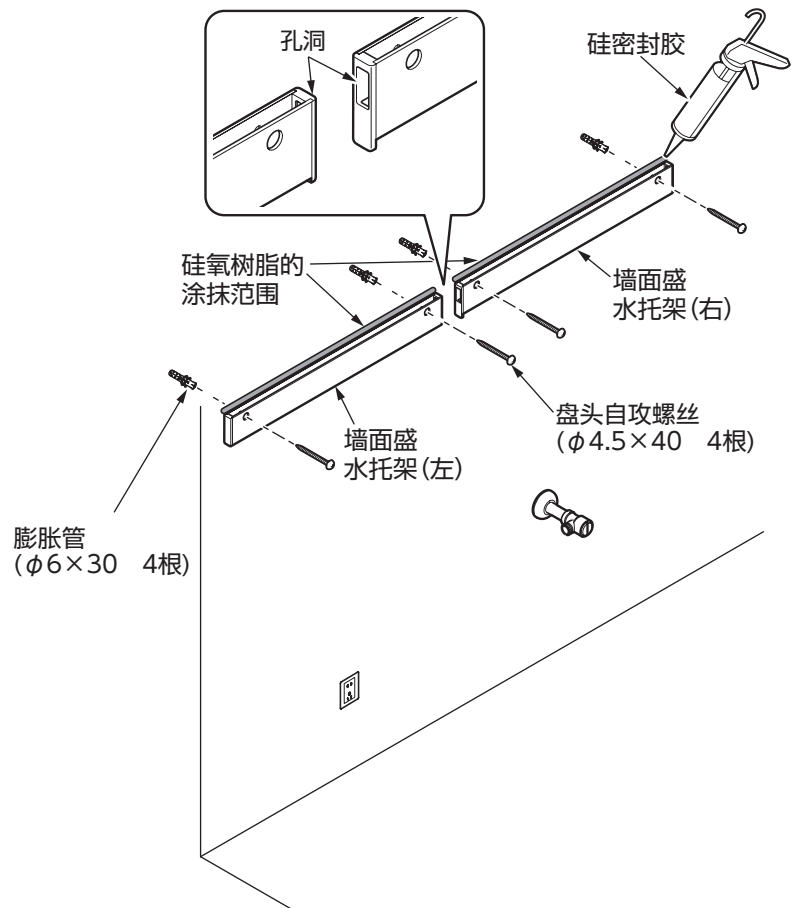
3 安装墙面盛水托架

①将墙面盛水托架安装到 1 标注的位置

要点

安装时, 请让托架侧面的孔洞保持
在内侧。

②对墙面盛水托架与墙壁接触面的上端涂抹
硅密封胶 (进行填缝)

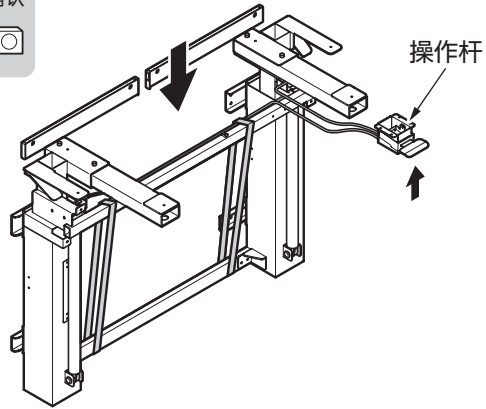


4 安装升降装置

※请在固定到墙壁之前握紧操作杆，将升降装置处于水平状态，同时降到最低。

要点
 否则可能导致升降式洗面器无法升降或倾斜。

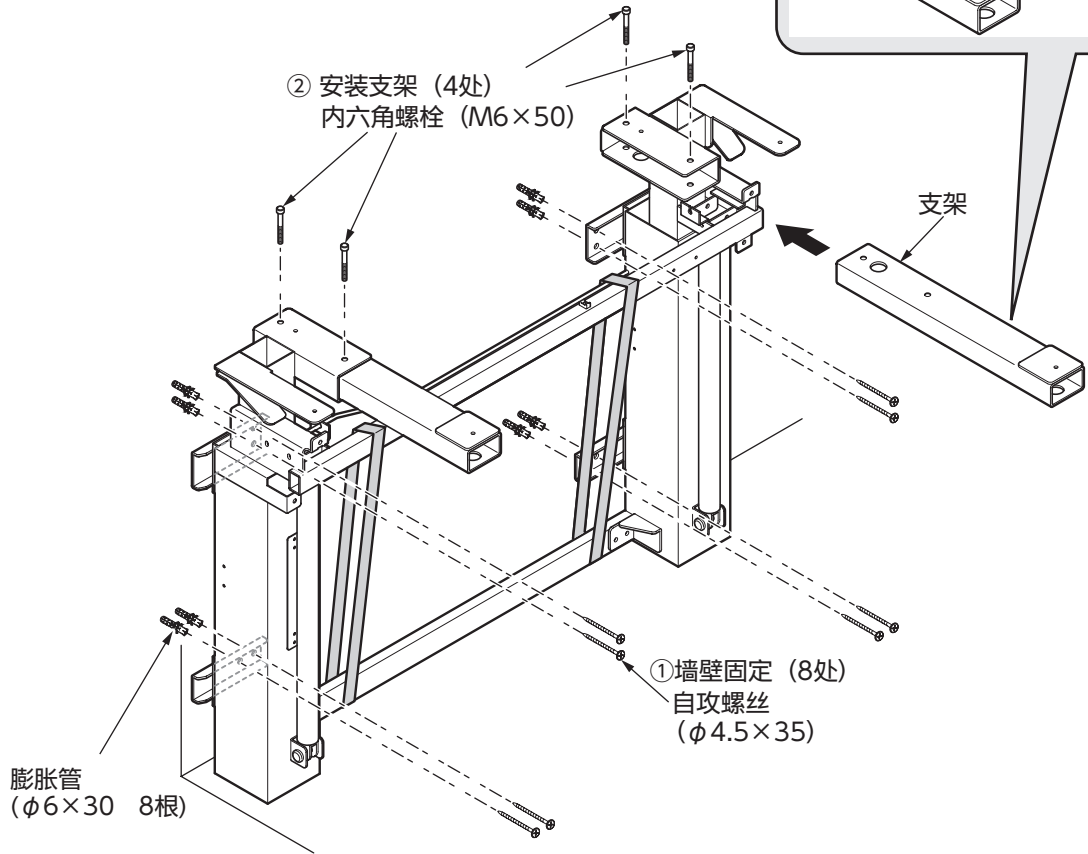
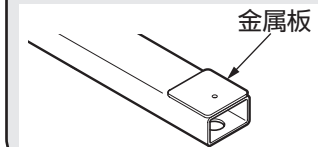
水平确认



①将升降装置安装到 **1** 标注的位置

②在升降装置上安装支架

要点
 安装支架时，请保持金属板朝上。



6-4



施工步骤(续)

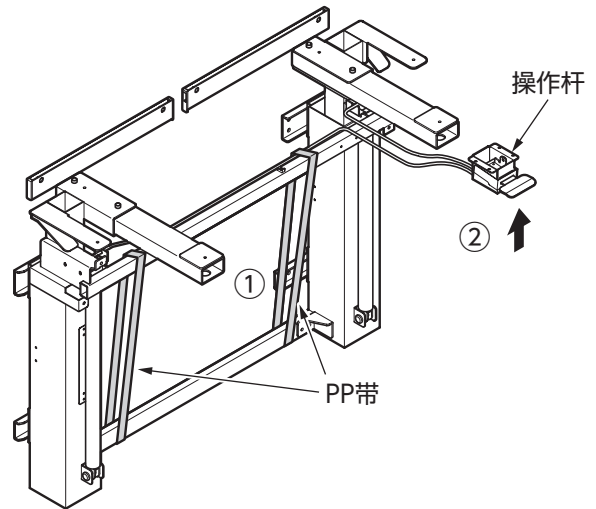
5-1 安装升降式洗面器

① 拆掉升降装置的PP带

② 握紧操作杆，将升降装置升到顶端

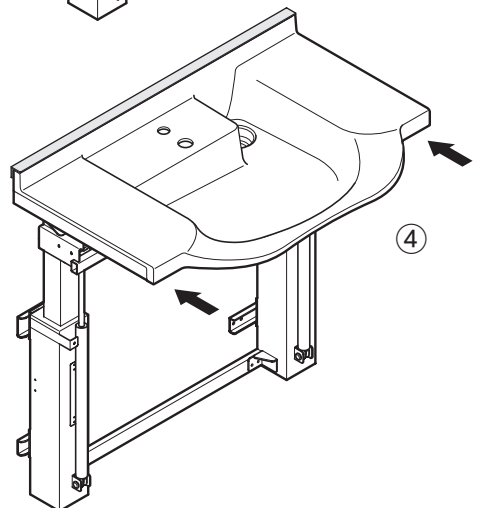
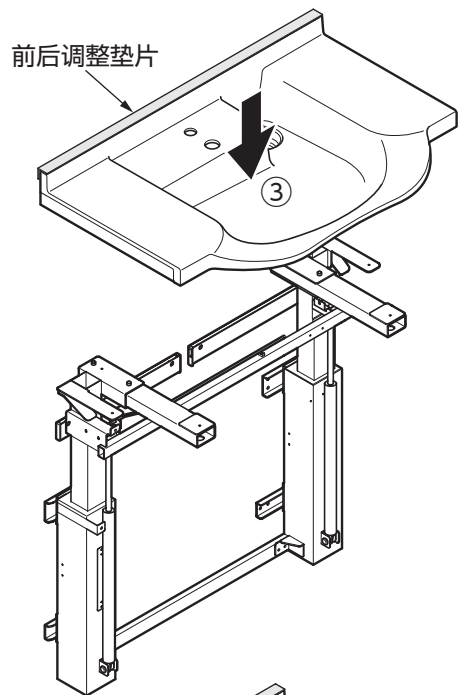
※ 接下来施工时，升降装置需要时刻保持在顶端。

注意	
	
	<p>必须执行</p> <p>请注意，握紧操作杆就会使升降装置快速上升 谨防夹手或受伤。</p>



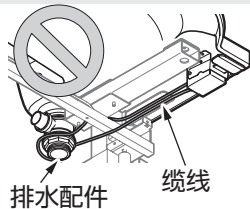
③ 将装有前后调整垫片的升降式洗面器放在升降装置上

④ 推入升降式洗面器，使前后调整垫片抵在墙上



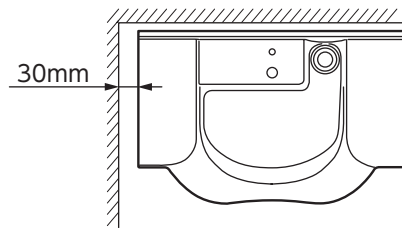
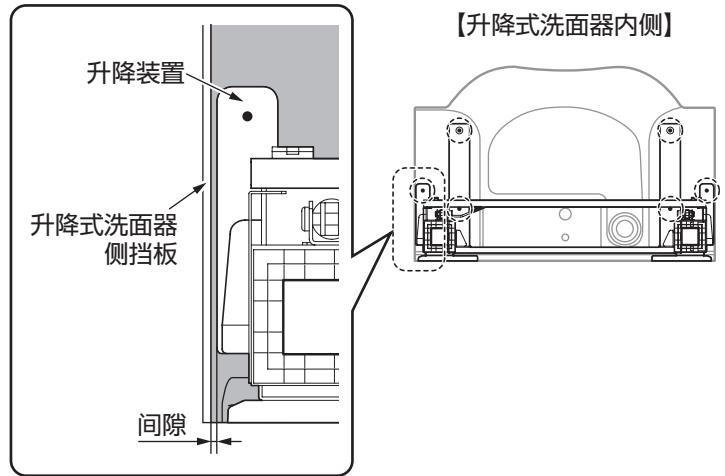
要点

请将升降式洗面器放在升降装置上，同时避免排水配件钩住缆线。

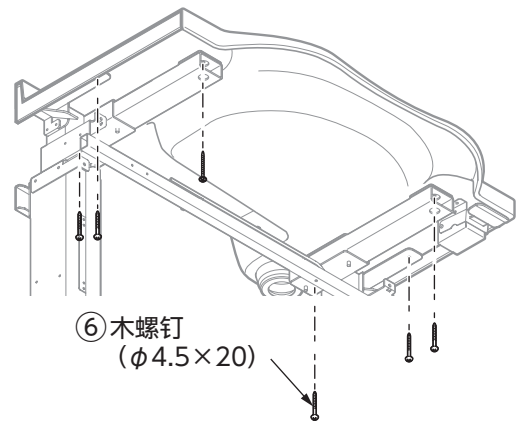
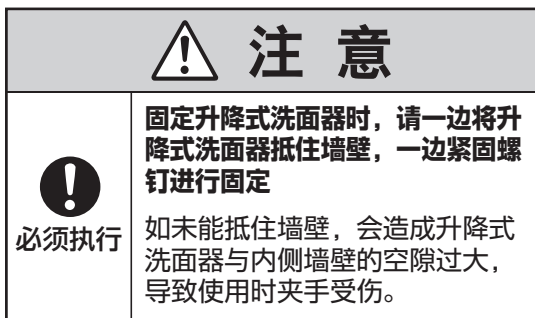


5-2 安装升降式洗面器 (待续)

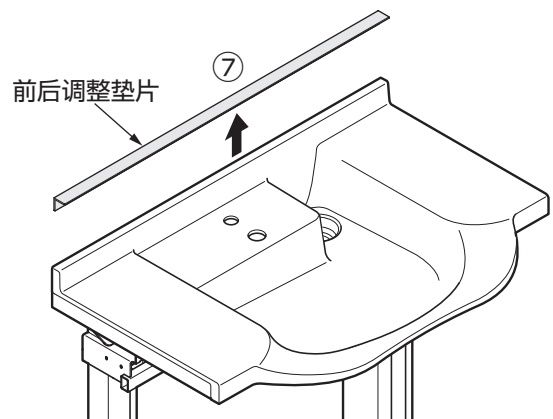
- ⑤ 均匀调整升降装置和升降式洗面器侧挡板的左右距离，使升降式洗面器位于正中央



- ⑥ 固定升降式洗面器 (6处)
木螺钉 ($\phi 4.5 \times 20$)



- ⑦ 取下升降式洗面器上的前后调整垫片

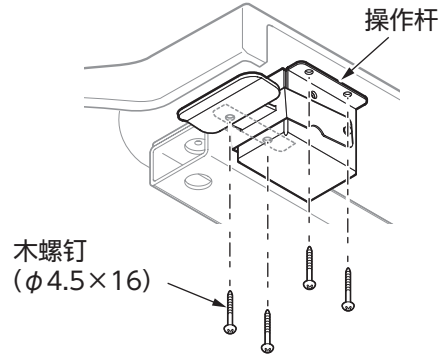


6-6

施工步骤(续)

6 安装操作杆

将操作杆固定在升降式洗面器内侧右边刨花板的导向孔处
(4处)
木螺钉 ($\phi 4.5 \times 16$)

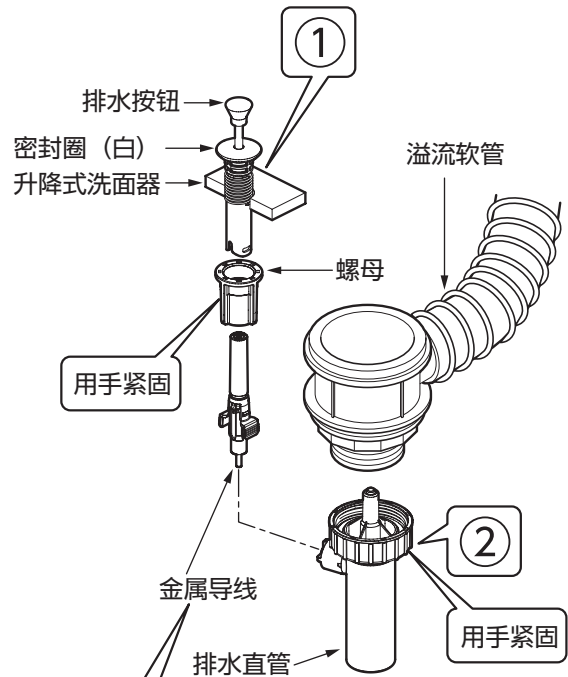


7 安装排水直管

①将排水按钮安装在升降式洗面器上
※请勿使用工具

②用手拧紧螺母，连接排水直管
※请勿使用工具

③将金属导线安装在排水按钮上



要点

请勿使用切管机。

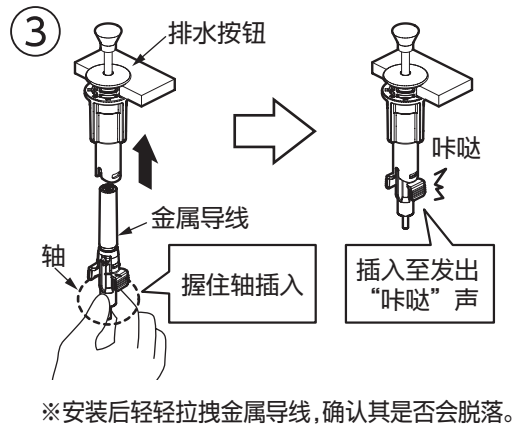
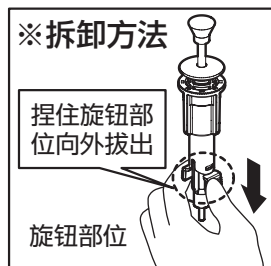
要点

谨防工具钩住金属导线。

※拆卸方法

捏住旋钮部
位向外拔出

旋钮部位

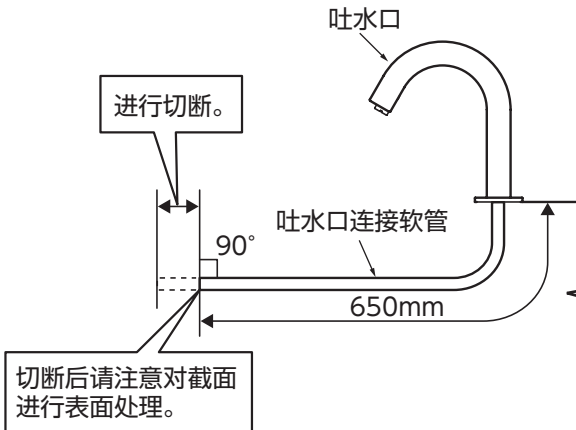


没有电热水器时

8 安装感应式水嘴机能部和吐水口

※附带电热水器时，请不要切断喷水口连接软管。

①切断吐水口连接软管



要点

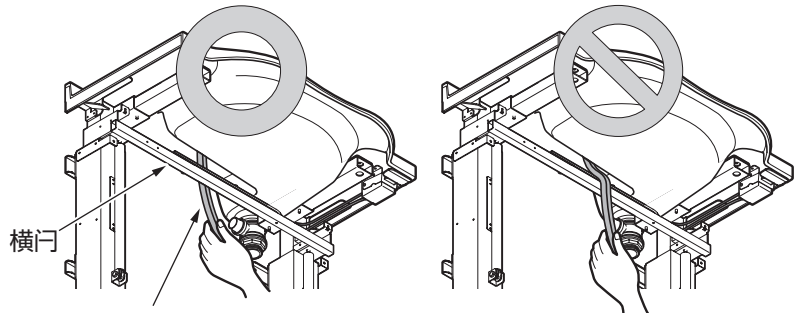
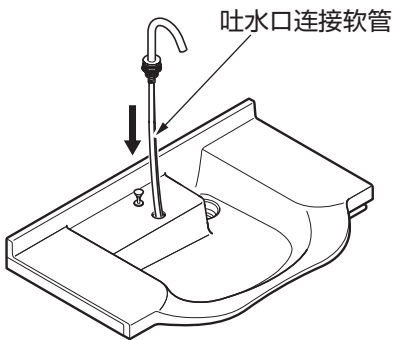
- 确保切割面保持垂直。
- 吐水口连接软管过长会导致弯曲部位过多，出水不畅。

②安装吐水口及机能部

- ※请将感应式水嘴机能部安装在 1 中做了标记的位置。
- ※请参照水嘴附带的施工说明书。

要点

请务必从升降装置横门后方穿过吐水口连接软管和感应器连接线。

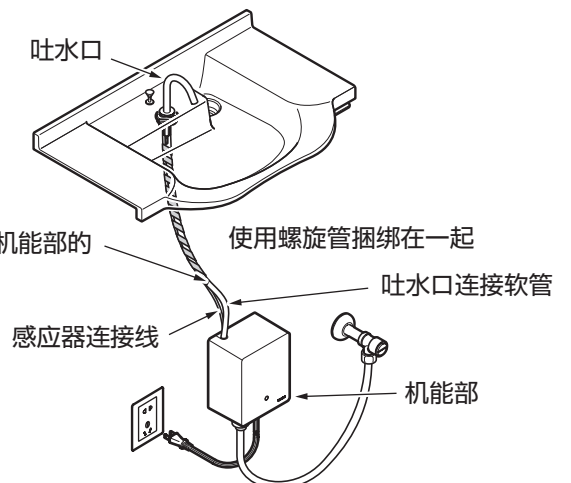


请务必从横门后方穿过吐水口连接软管和感应器连接线

③用螺旋管（乳白色）将吐水口连接软管和感应器连接线捆在一起

④螺旋管安装在机能部的根部

注意	
必须执行	<p>使用螺旋管捆扎</p> <p>如未使用螺旋管进行捆扎，吐水口连接的软管及感应器连接线可能会勾住其它部件，造成漏水及建筑物、设备等被淋湿，导致财产损失。</p>

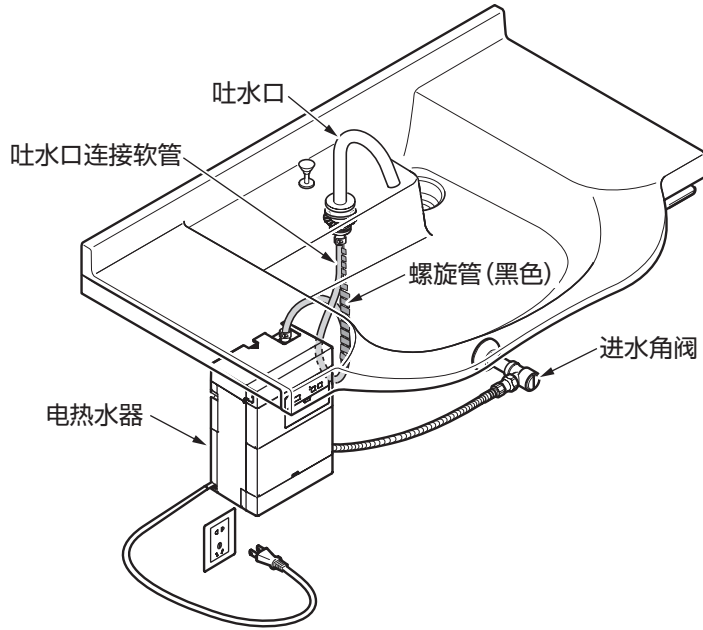


6-8

施工步骤(续)

附带电热水器时

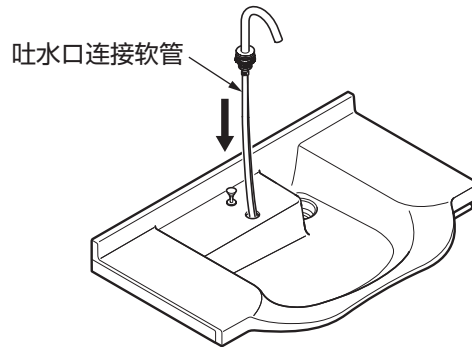
9-1 安装电热水器和吐水口



① 安装电热水器和吐水口

※ 请将电热水器安装在 **1** 中做了标记的位置。

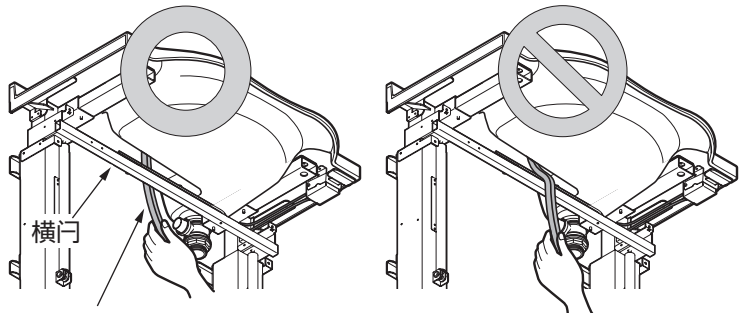
※ 请参照电热水器附带的施工说明书。



⚠ 注意	
⚠ 必须执行	<p>不要切割吐水口连接软管</p> <p>如升降式洗面器时软管脱落，会因漏水造成建筑物、设备等被淋湿，导致财产损失。</p>

要点

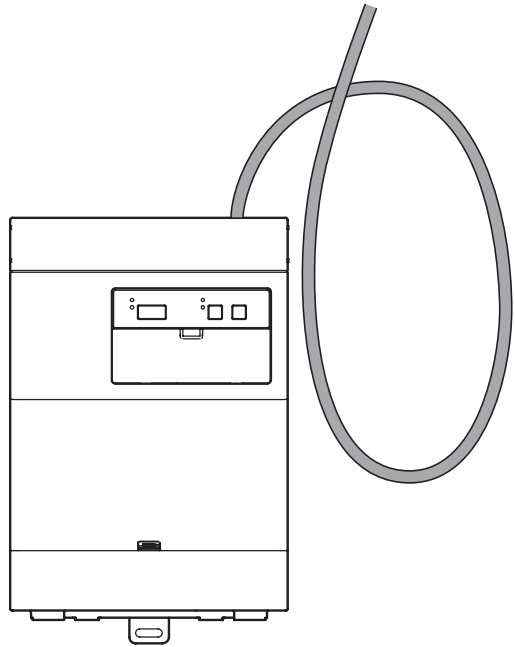
请务必从升降装置横门后方穿过吐水口连接软管和感应器连接线。



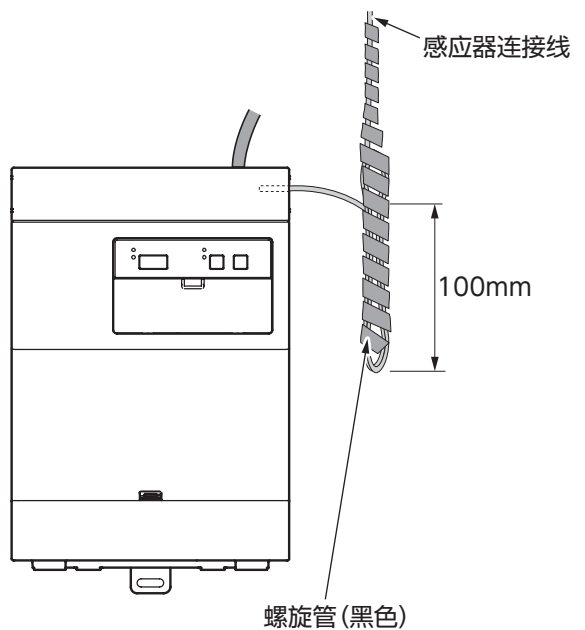
请务必从横门后方穿过吐水口连接软管和感应器连接线

9.2 安装电热水器和吐水口 (续)

②如右图所示，连接吐水口连接软管及电热水器



③如图所示，使用螺旋管（黑色）捆绑感应器连接线



⚠ 注意

!
必须执行

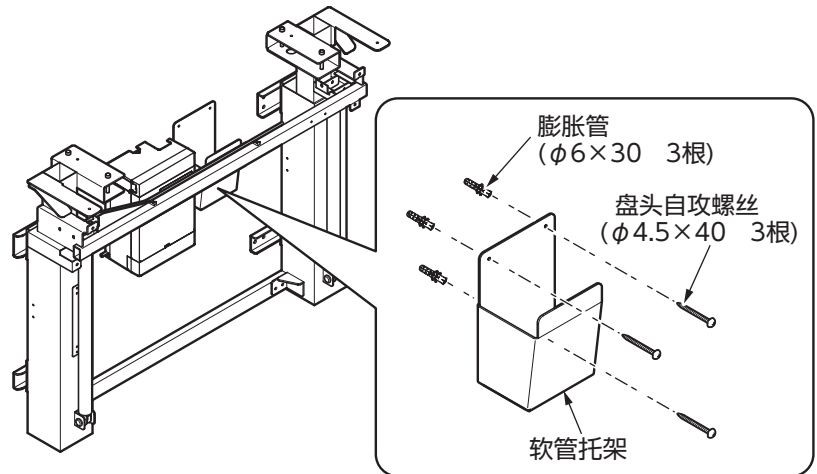
使用螺旋管捆扎

如未使用螺旋管进行捆扎，吐水口连接的软管及感应器连接线可能会勾住其它部件，造成漏水及建筑物、设备等被淋湿，导致财产损失。

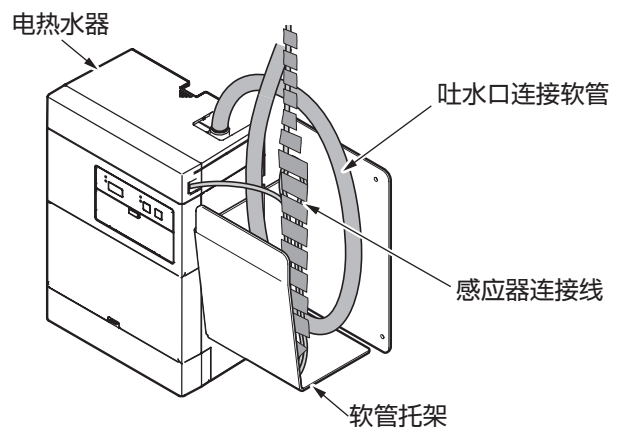
附带电热水器时

10 安装软管托架

- ① 将软管托架安装到 **1** 标注的位置 (3处)

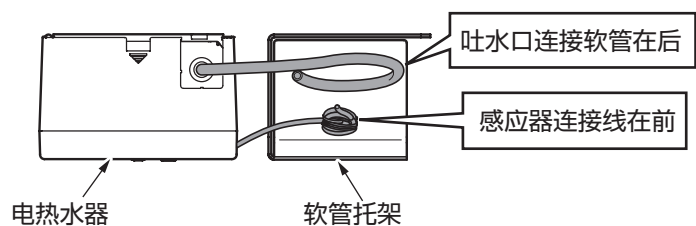


- ② 将捆绑好的吐水口连接软管和感应器连接线放进软管托架



- ③ 将感应器连接线放到吐水口连接软管的后方 (便于安装电热水器的装饰罩)

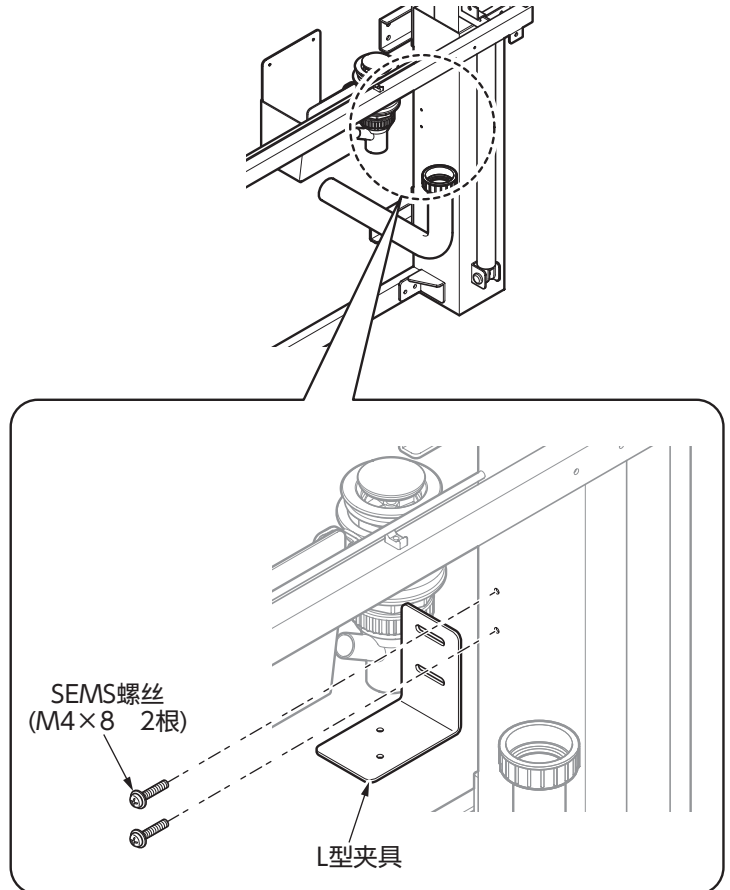
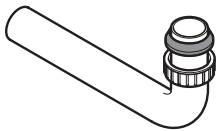
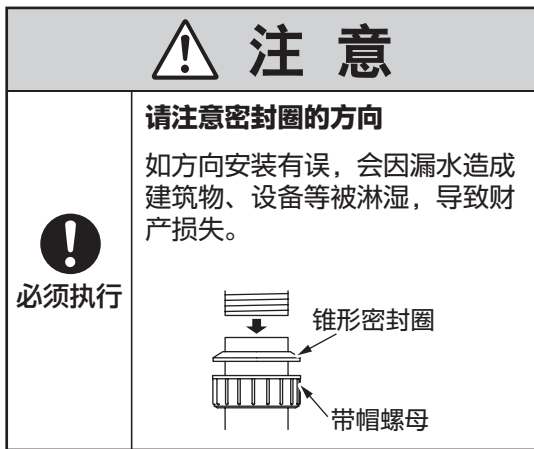
【俯视图】



11-1 安装排水配件

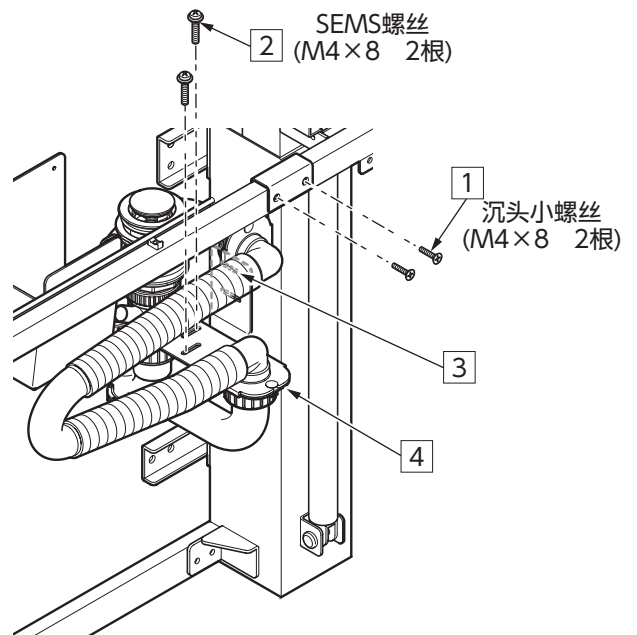
①临时固定L型夹具

②安装排水管



③安装排水活动部位

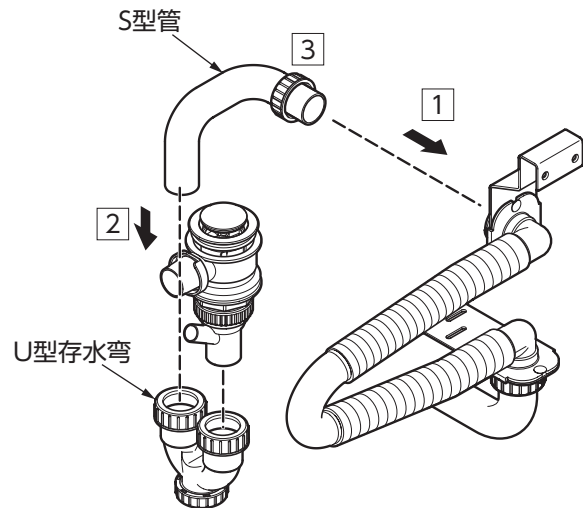
- ①将升降装置固定在排水活动部位的上方 (2处) 沉头小螺丝 (M4×8)
- ②使用L型夹具固定排水活动部位的下方 (2处) SEMS螺丝 (M4×8)
※此时可以滑动L型夹具, 调整深度
- ③使用步骤①中临时固定的L型夹具固定升降装置 (2处)
- ④拧紧螺母, 固定排水管和排水活动部位



11-2 安装排水配件(续)

④ 安装S型管和U型存水弯

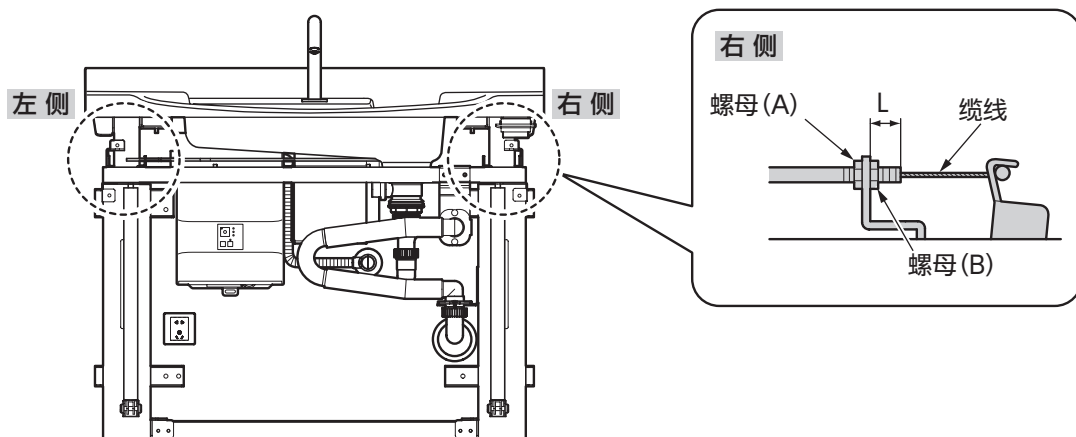
- 1 将S型管插入排水活动部分上方的弯头
(不要拧紧螺母)
- 2 安装U型存水弯, 拧紧螺母
(2处)
- 3 拧紧螺母, 固定S型管和排水活动部分



12-1 确认

安装后, 请操作操作杆, 确认升降式洗面器能否停在任意位置。
 如无法升降, 可能是缆线过松, 导致气弹簧无法解除锁定, 请进行以下调整。(加大缆线的张力)
 下图只调整了右侧, 实际处理时请调整左右两侧。

拧松螺母 (B), 将L尺寸缩小1~2mm, 然后固定螺母 (A)。



12-2 确认(续)

至此,请务必确认以下项目,并在确认完成的项目前画☑。

- ① 确认升降式洗面器与内壁的间隔在5mm以下且没有碰到墙壁。
(P.13 **5**)

- ② 如侧面是墙壁或柜子,确认其与升降式洗面器之间有30mm的间隔。
(P.13 **5**)

- ③ 按下排水按钮,确认有无出现接触部位脱落或误动作问题。
(P.14 **7**)

- ④ 确认安装了螺旋管。
(P.15 ~ 17 **8 9**)

- ⑤ 确认电热水器的装饰盖没有缝隙,且不会影响到操作杆的缆线。

附带电热水器时 (P.16, 17 **9**)

- ⑥ 确认升降时,吐水口连接软管和感应器连接线有无跑出软管托架或弯曲、拉伸。

附带电热水器时 (P.18 **10**)

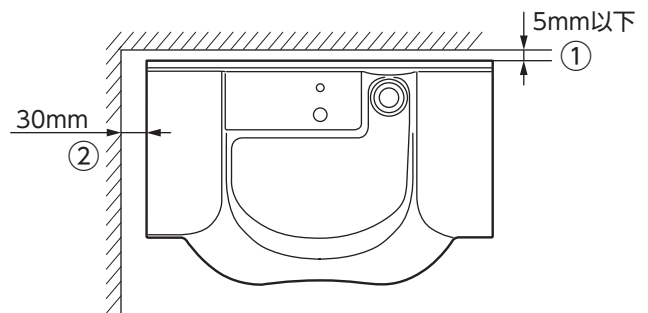
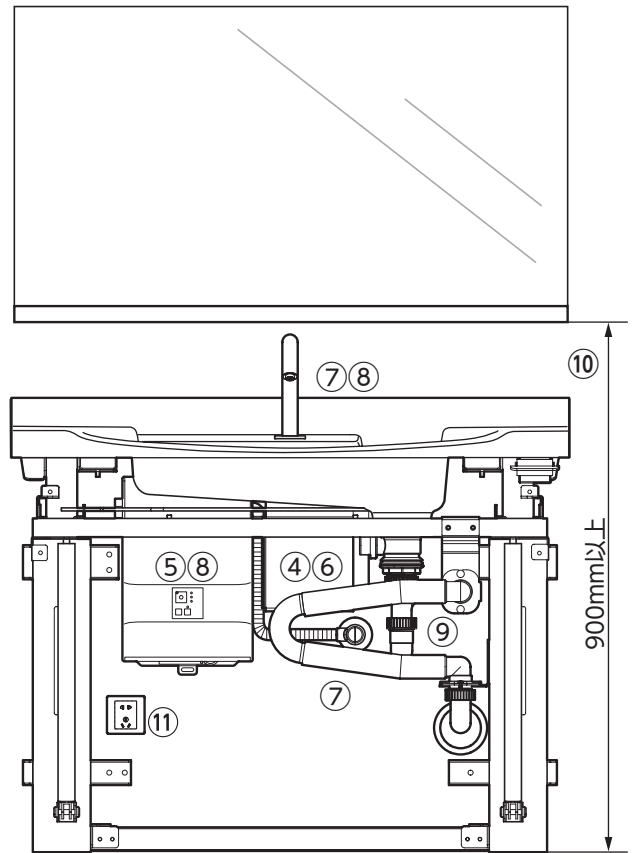
- ⑦ 确认当升降式洗面器处于底端时,排水活动部分有无反向倾斜。
(P.19, 20 **11**)

- ⑧ 试用水嘴和电热水器。
※请参照水嘴或电热水器附带的施工说明书。

- ⑨ 通水后进行升降,确认管道连接部位有无漏水。
(P.19, 20 **11**)

- ⑩ 确认升降式洗面器能否平滑移动,部件之间有无相互影响。※
(溢出面高度650~800mm)

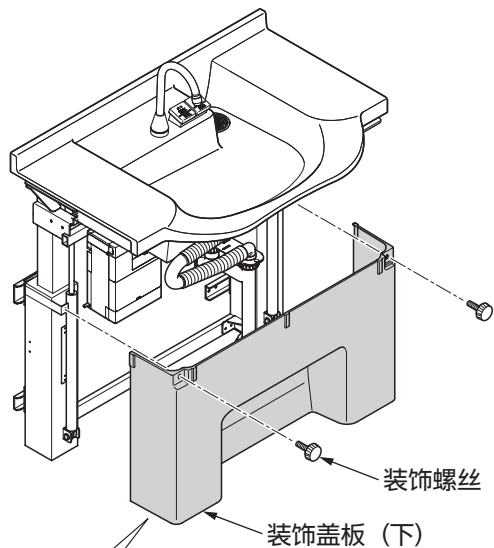
- ⑪ 请确认电源插头是否采用了硅胶防水处理。



※如需安装镜子,请保证镜子底端距离地板900mm以上。

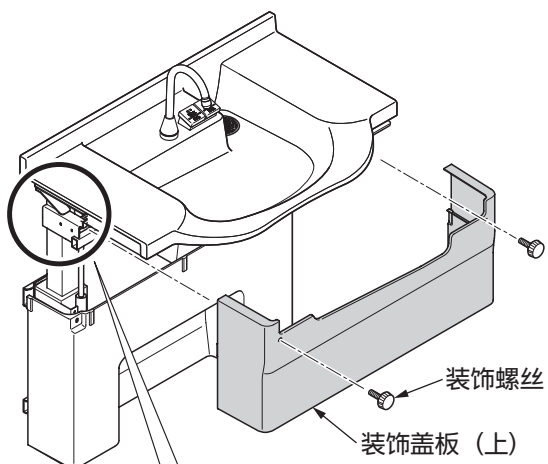
13 安装装饰盖板

①安装装饰盖板(下)

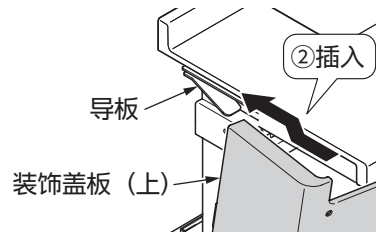


有踢脚线时
使用锯子等进行切割

②安装装饰盖板(上)

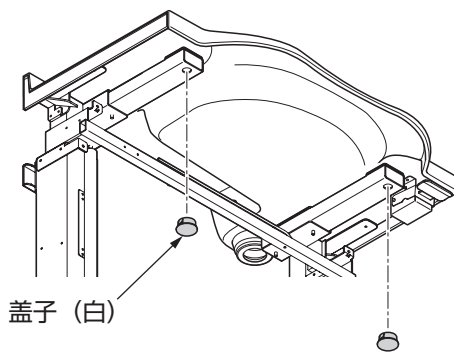


①放入导板



②插入

③盖子的安装



要点

必须安装盖子。

※请务必将附带的使用说明书交给客户。

