



# TOTO

## 多功能扶手

为了充分发挥产品功能,请按本使用说明书内容正确安装

### 明 细 单

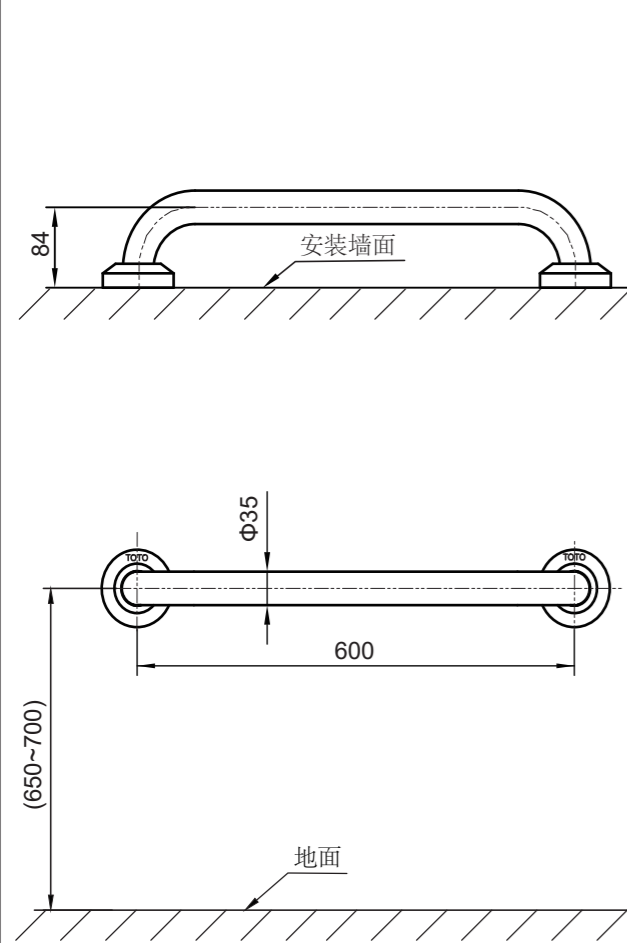
GT300C6 扶手组品.....1套 螺丝(Φ6×50)*4及胀套(Φ10×50)*4.....2包	GT300CL1 扶手组品.....1套 螺丝(Φ6×50)*4及胀套(Φ10×50)*4.....3包
---	--

### 扶 手 系 列

GT300C6、GT300CL1多功能扶手

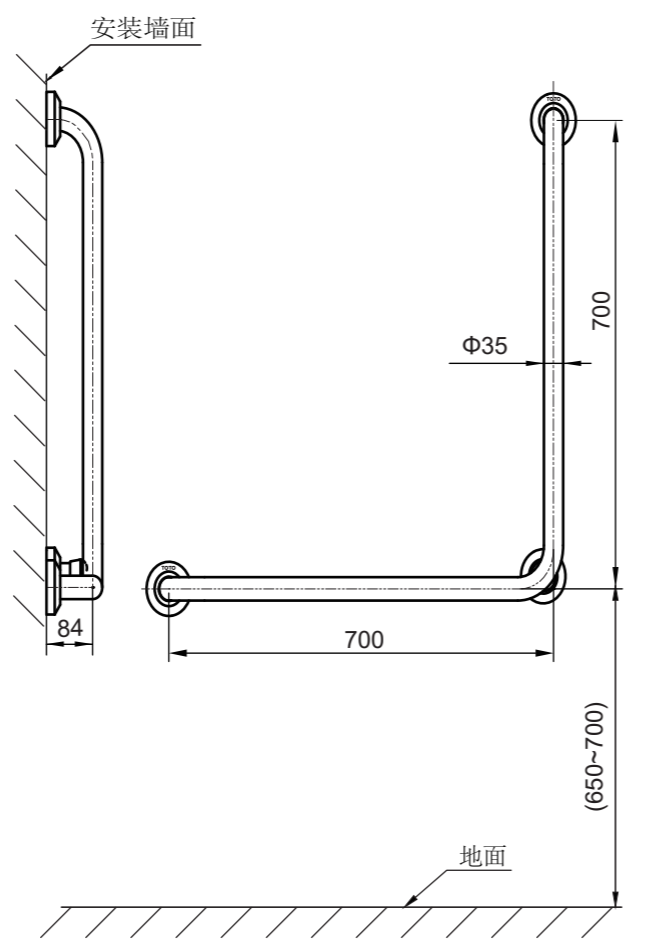
### 完 成 图

注: 下记尺寸单位为mm;  
( )内尺寸为参考安装高度尺寸。



I型

注: 下记尺寸单位为mm;  
( )内尺寸为参考安装高度尺寸。



L型

### 安 装 前 的 注 意

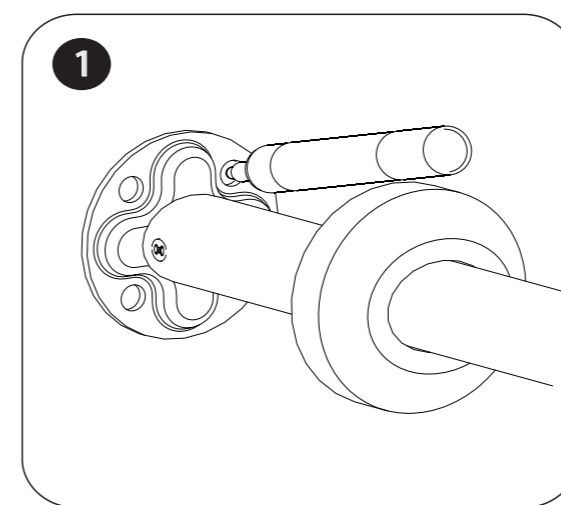
1. 安装扶手前请配带手套。
2. 安装扶手的墙壁有足够的强度。
3. 不能安装在屋外和有水浸没的地方。
4. 和带感应商品组合使用情况, 扶手请安装在感应不到的位置。
5. 安装请根据建筑的结构选用合适的方法。
6. 必须使用同捆的固定五金件进行安装, 否则强度不足。
7. 同捆的固定五金件不能安装在灰砂砖墙上。
8. 摆动扶手安装后, 再确认功能。

### 扶 手 的 安 装

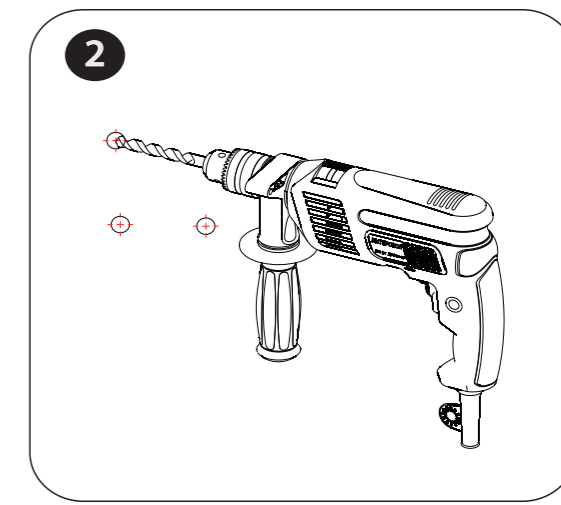
L型: 安装前需要拆卸底座。



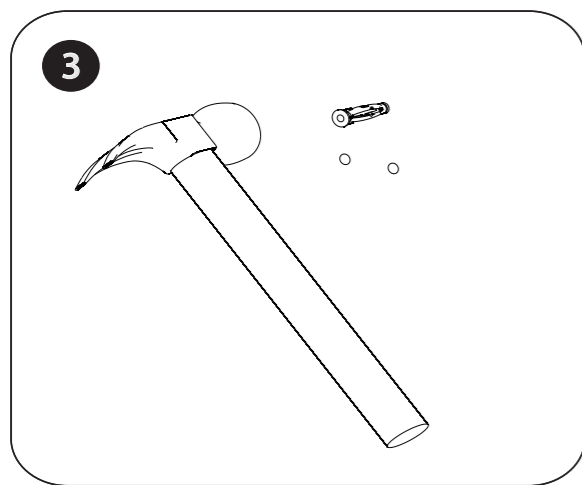
### 1. 混凝土: 螺丝与胀套固定的情况



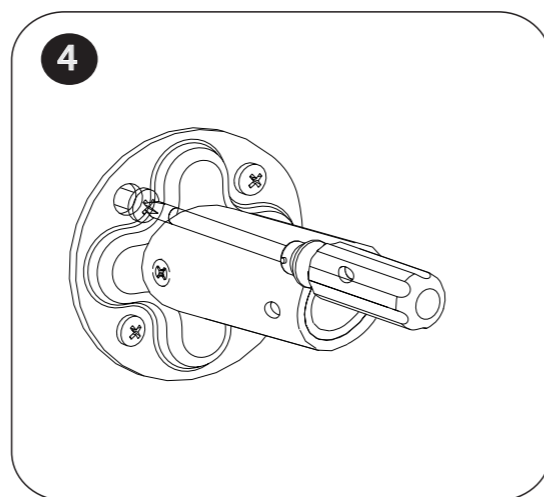
根据使用情况, 用记号笔对准底片安装孔在墙上标注钻孔位置。



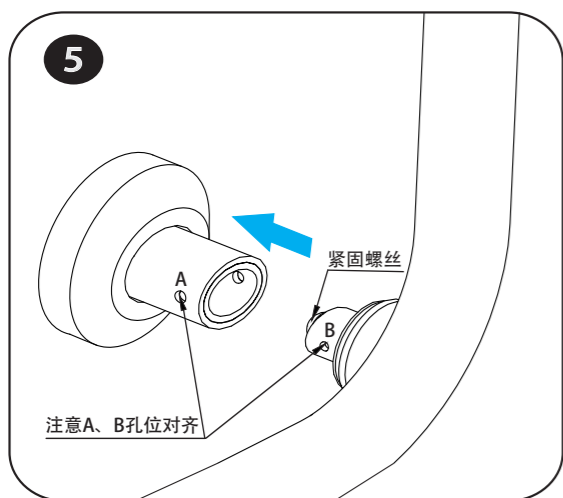
对准记号笔标注的位置钻Φ10, 深50mm的孔; (若安装的墙面贴有瓷砖时, 请先用Φ10玻璃钻头钻穿瓷砖后, 再用冲击钻进行墙面钻孔。)



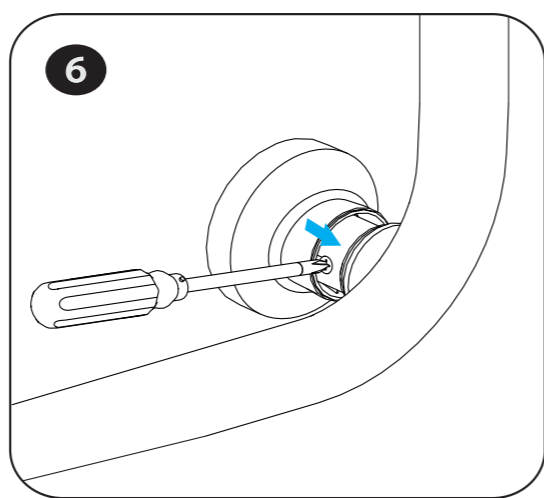
将膨胀管分别插入钻好的孔中，用锤子将其敲至与墙面齐平；请务必在安装孔周围涂敷硅胶，以免漏水。



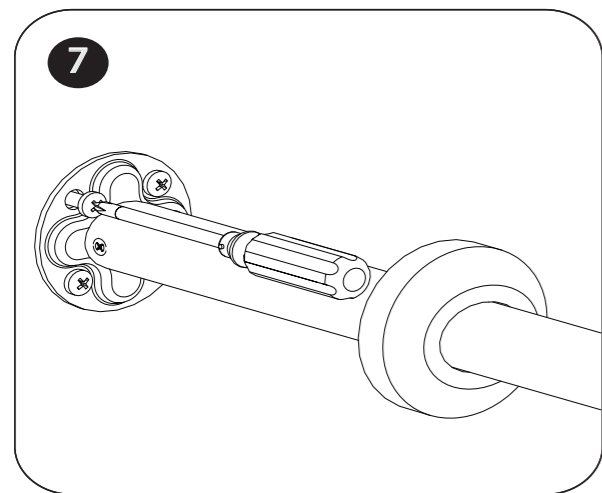
L型：底座先用螺丝固定，  
I型：忽略此步骤。



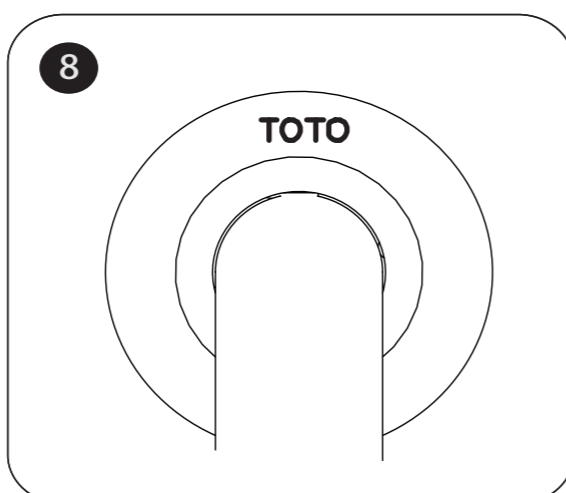
L型：将扶手插入底座中，  
I型：忽略此步骤。  
注意：安装时A、B孔需要对齐，  
可通过紧固螺丝进行调整。



L型：用螺丝刀将扶手固定在底座上，  
推回小支点盖，盖住螺丝。  
I型：忽略此步骤。



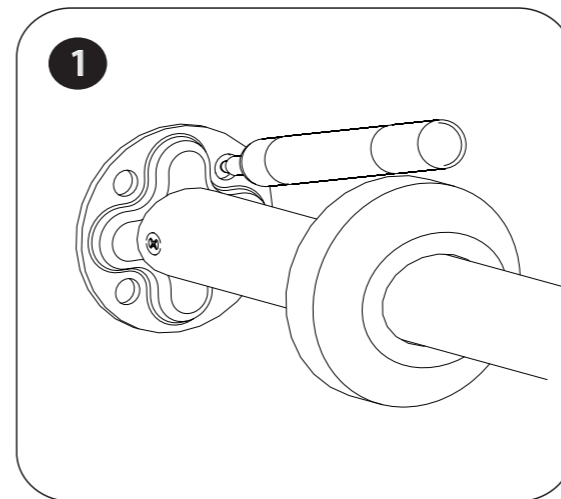
将扶手底片孔与膨胀管孔对齐，用螺丝刀将自攻钉螺丝均匀用力拧紧，安装完毕后盖好装饰盖并测试扶手是否稳当，确保安全。确认墙壁和扶手没有间隙，把装饰盖按压到墙面。



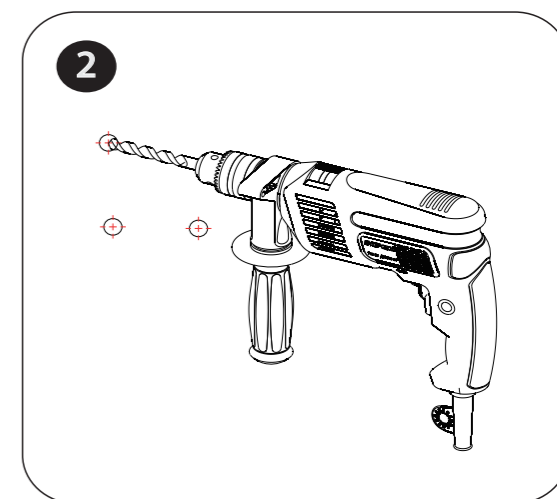
安装完成状态装饰盖的TOTO向上。

## 2. 木墙体：螺丝固定的情况

①事先在扶手安装部位的反面安装厚度50mm以上的加固木。



根据使用情况，用记号笔对准底片安装孔在墙面上标注钻孔位置。



请务必在安装孔周围涂敷硅胶，以免漏水。

②对准位置后，开 $\Phi 4\text{mm}$ 的底孔。表面贴瓷砖的情况，在瓷砖部开 $\Phi 7\sim 9\text{mm}$ 的通孔。

③木墙体不需要使用胀套。  
后续的步骤同【1.混凝土：螺丝与胀套固定的情况】④⑤⑥⑦⑧。

**注：必须安装厚度50mm以上的加固木。厚度不满足50mm的情况，扶手有脱落、墙体会破坏的风险。**

### 使用上的注意

1. 不允许湿手、涂香皂的手使用扶手，否则容易因手滑发生意外事故，行动不便人士需特别注意。
2. 不能攀爬扶手，不能把手腕伸进扶手和墙壁之间的区域，以免发生意外事故，不能在扶手上悬挂东西。
3. 非专业人员不允许对产品进行拆卸、改装；定期确认产品是否有松动，防止扶手脱落及墙壁的损坏。

### 保 养

为长期保持产品的美观，请用户按以下方法维护保养。

1. 经常用软布擦拭，间或用软布蘸水拧干后擦拭。
2. 当有水存留在产品表面时，需立即用软布擦拭干净。
3. 当有污垢且较明显时，请用中性洗涤剂擦拭后充分进行水洗，清洗完后需立即用软布把水渍擦拭干净。
4. 不得使用洁厕粉、去污粉、机油、辛那水、强酸、强碱性洗涤剂或含颗粒物质的洗涤剂、尼龙刷子来清洁本产品。