

TOTO

2018

HYDROCERA WALL

2018

HYDROCERA WALL

海洁特赛乐板

海洁特赛乐板

TOTO

TOTO



HYDROTECT



HYDROTECT



至美。纯净。感悟永恒。

CONTENTS 目录

HYDROCERA WALL		HYDROCERA WALL SPACE IMPRESSION		HYDROCERA WALL		OTHERS		JOB REFERENCE	
海洁特赛乐板	03	海洁特赛乐板空间提案	13	海洁特赛乐板	23	其他产品	37	案例	43
海洁特赛乐板6大功能	07	住宅厨房空间	15	海洁特赛乐板 大理石面	25	海洁特净悦板 (小便器下方专用陶板)	39	住宅	45
		住宅淋浴空间	17	海洁特赛乐板 光扩散面	27			公共区域	53
		盥洗室空间	19	海洁特赛乐板 优雅白	29				
		卫生空间	21	海洁特赛乐板 小马赛克面	31				
				海洁特赛乐板 裂纹面	33				
				海洁特赛乐板 结晶釉面	35				
								ABOUT CONSTRUCTION	
								关于海洁特赛乐板施工	57

海洁特赛乐板 (室内用大型陶板)

HYDROCERA WALL



2420×910mm

1820×910mm

规格大，厚度薄，且重量轻，利于施工。

规格大，简化了繁琐的铺贴工序，又减少了由此而产生的缝隙数，减少了细菌滋生的可能性。1820×910mm 和 2420×910mm 规格超越了瓷砖的所有性能。通常用于住宅的厨房、卫生间及淋浴房等区域，还适用于医院和实验室等特殊场所。



高硬度、耐刮擦

海洁特赛乐板表面硬度达到9的强度，高硬度、耐刮擦提升了赛乐板的耐用性。

- 高级手表的表面玻璃 (9)
- 顶级陶瓷表面炒锅 (6-9)

追求品质，达到高品味

赛乐板是由1200°C高温烧制，既具有普通陶瓷的特点，还具有大、轻、薄的独特优势。

HYDROCERA WALL



抗菌/抗病毒功能



防污性功能



防火功能



薄型而高强度



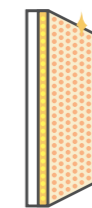
耐磨损性功能



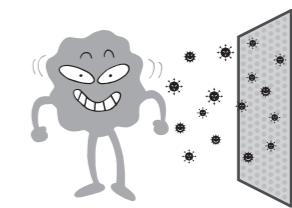
耐化学药物功能

抗菌/抗病毒功能

通过结合海洁特光触媒技术和赛乐板的抗菌金属作用，使空间保持洁净；



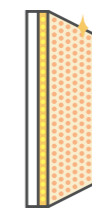
海洁特赛乐板



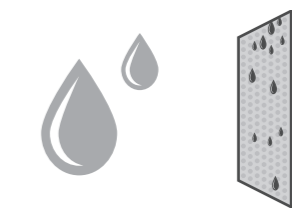
普通板

防污性功能

赛乐板的规格大，因此板材之间的缝隙就少，易清洁，适用于公共卫生间；



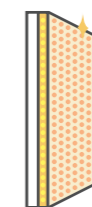
海洁特赛乐板



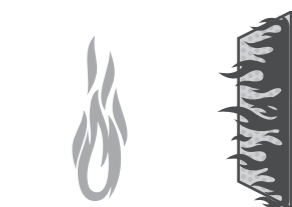
普通板

防火功能

赛乐板经由1200°C高温烧制，适用于厨房灶台区域；



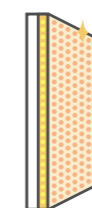
海洁特赛乐板



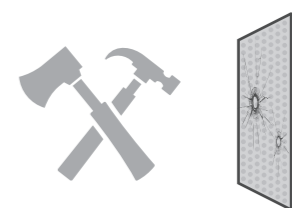
普通板

薄型而高强度

规格大但重量轻，简化了铺贴工序使施工更加快捷；



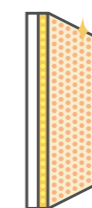
海洁特赛乐板



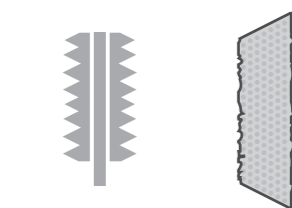
普通板

耐磨损性功能

赛乐板表面硬度达到9H强度，高硬度、耐刮擦提升了赛乐板的耐用性；



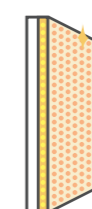
海洁特赛乐板



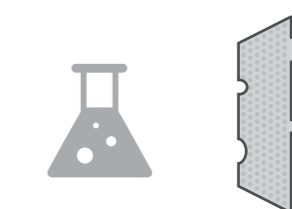
普通板

耐化学药物功能

耐酸、耐碱，大大提升了赛乐板的使用寿命；



海洁特赛乐板



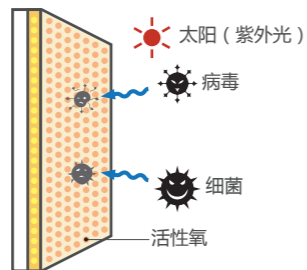
普通板

01 | 抗菌/抗病毒功能

【抗菌/抗病毒原理】
海洁特技术层（光触媒+抗病毒+抗菌金属）

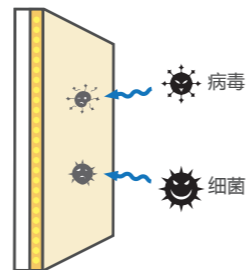
阳光照射到的场所

利用光触媒作用在赛乐板表面产生活性氧。与抗病毒、抗菌金属一同，对有害的病毒和导致臭味的细菌产生抑制作用。



阳光照射不到的场所

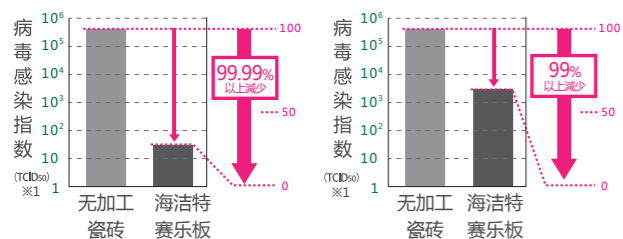
在没有光照的地方，发挥抗病毒、抗菌金属的作用来抑制病毒和细菌。



【抑制有害的病毒】

光照处：经过4小时减少99.99%以上

阴暗处：经过4小时减少99%以上



初期病毒的感染值在光照处经过4小时减少99.99%以上，在阴暗处4小时减少99%以上。

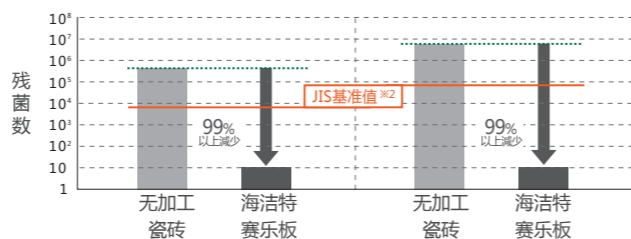
※1 病毒感染指标

※本公司实验的结果，实际情况与实验结果有一定差异。

【抑制造成污染的细菌（包括臭味）】

光照处：4小时后剩余细菌数JIS R 1702

阴暗处：24小时后剩余细菌数JIS Z 2801



经过24小时后将近1000万个细菌，无论在光照处还是阴暗处都减少到了不足10个。

※ JIS标准是由日本工业标准调查会JISC所制订的标准。

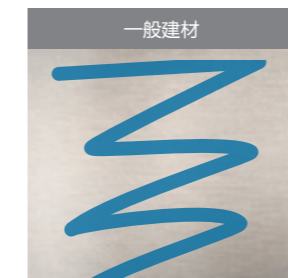
TOTO的海洁特赛乐板自2012年起取得了病毒灭活试验相关国家检测证书。

抗病毒检测报告



02 | 防污性功能

赛乐板接缝少，易清洁的特点，能有效的解决公共场所的胡乱图画现象。油性笔擦去试验（当社试验）



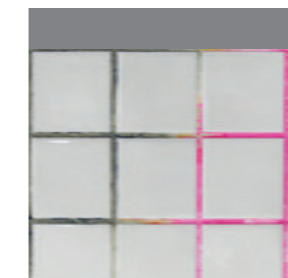
用水无法擦去



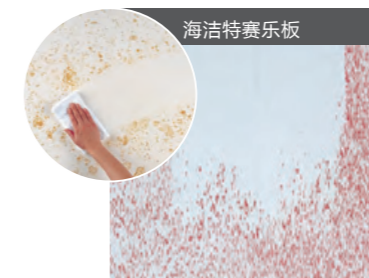
用水即可擦去

试验方法：①用油性笔涂写表面，在常温内放置10分钟。
②用台水的抹布擦拭。

使用在厨房油污背板中，只需要用水就能擦掉顽固的油污。油污去除性能比较实验（当社试验）



油污残留



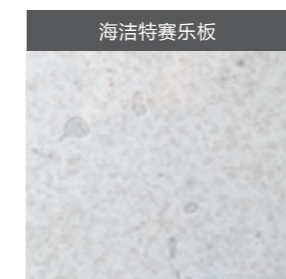
用水就能将油污去除

试验方法：①将色拉油涂抹于实验体表面。
②放置3个月直至油污附着及劣化状态达到相当的程度。
③用蘸水的硬海绵擦拭。
④整个表面撒上粉笔灰确认油污的残存状况。

抑制黄斑试验（当社试验）



产生了近粉红色的粘泥



几乎没有粘泥出现



断面详图

试验方法：①在试验用砖的表面滴上含有细菌和养分的液体。
②将试验用砖放置在模拟浴室的潮湿环境中培养。
③经过2周时间后观察其变化。



HYDROTECT

03 | 防火功能

香烟焦痕状况比较实验（当社试验）



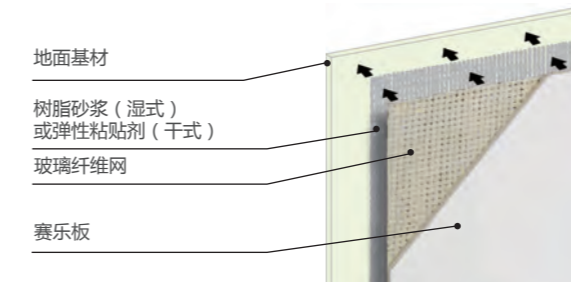
有焦痕出现 没有焦痕出现

试验方法：①将点燃的香烟按在实验体表面。
②用中性洗涤剂擦拭表面后干燥。



04 | 薄型而高强度

针对公共空间的铺贴使用有背贴赛乐板。

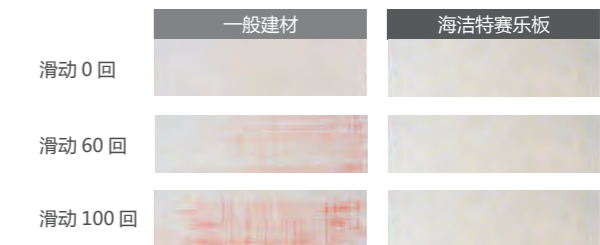


* 背面玻璃纤维网可增强赛乐板的强度。

05 | 耐磨损性功能

硬度高，不易发生划痕的陶瓷建材。

划痕状况比较试验（当社试验）



实验方法：①用含水的海绵刷在表面来回滑动。
②用水性笔在表面上色，用湿的抹布擦拭表面，即可确认划痕的痕迹。

国家标准检测认证

TOTO 的海洁特赛乐板自 2012 年起取得了防火检测认证证书。

A1 级防火认证



A2 级防火认证



06 | 耐化学药物功能

【耐化学药物比较试验】

	试验物质	浓度 (%)	海洁特赛乐板		试验物质	浓度 (%)	海洁特赛乐板	
	无机酸	盐酸	5		○	有机酸	醋酸	20
盐酸		36	○	无机盐	氨水		28	○
王水			○		中性盐	苛性钠	饱和	○
高氯酸盐		60	○	有机溶媒		过锰酸钾	饱和	○
铬酸混合液			○		氯化铁	饱和	○	
硫酸 + 盐酸		1:1	○		有机溶媒	丙酮		○
硫酸 + 硝酸		1:1	○			钾基醋酸		○
硝酸		20	○			四氯化碳		○
硝酸		60	○			甲醇		○
氢氟酸		46	×	乙醇			○	
硫酸※		10	○	三氯甲烷			○	
硫酸※		95	○	二甲苯		○		
磷酸		85	○	轻质汽油		○		

○ 无变化 · ○ 少许变化 · × 完全侵入

实验方法

1. 将试验样品洗干净、干燥后，在表面滴下约0.2mg的试验液体。
2. 试验器皿在室温下放置24小时后，将试验样品洗干净、干燥后观察其变化。

※ 釉药表面不会与硫酸发生反应，但是侵蚀素板胚体与其发生反应。





整体装饰

追求厨房整体性及高清洁性，使用整块赛乐板进行装饰。新增的大理石纹理产品，在保证整体清洁性上更增添出房间内的现代感。



大理石面
深米黄 #MB1



大理石面
淡米黄 #MB2



局部装饰

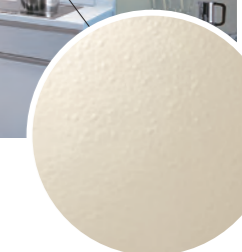
使用于灶台后方的防污板，可以完全取代现有不锈钢板的装饰效果，并提高了多油污区域的清洁性，而大理石面又可与周围的石材纹理装饰面形成统一格调。



优雅白
纹粒面 #HK3



结晶釉
淡米色 #HL4



整体装饰

淋浴间整体采用赛乐板，利用其抗菌效果及其极少缝隙的优点，最大限度保持环境清洁及卫生。大理石整体装饰在保证本身的清洁性上，增加了时尚的设计元素。



大理石面
深米黄 #MB1



大理石面
淡米黄 #MB2

局部装饰

淋浴间是非常潮湿的场所，海洁特赛乐板的易清洁功能不仅方便平日清扫，也提高了空间的设计感。



光扩散面
白色波纹面 #HS11



小马赛克
亚光黑 #HM12

住宅空间

在住宅空间中，虽然与卫浴空间分离，但也能通过整体的赛乐板装饰营造卫生舒适的空间。在单独的卫生间中更推荐使用大理石面的赛乐板。



大理石面
深灰色 #MB3



大理石面
淡米黄 #MB2



公共空间

公共空间中，赛乐板在发挥其易清洁的功能性外，可运用其光扩散的产品特点使空间更加明亮，亦或是采用大理石面产品增强空间的装饰性。



光扩散面
白色波纹面 #HS11



大理石面
淡米黄 #MB2





住宅空间

在每个忙碌的早晨，刷牙、洗脸、化妆都离不开水，由此而产生的水垢自然也避免不了。整体使用赛乐板装点空间，除了让清洁水垢变得更轻松，保持空间整洁，新的大理石面系列，更能给空间带来现代的装饰效果。



大理石面
深米黄 #MB1



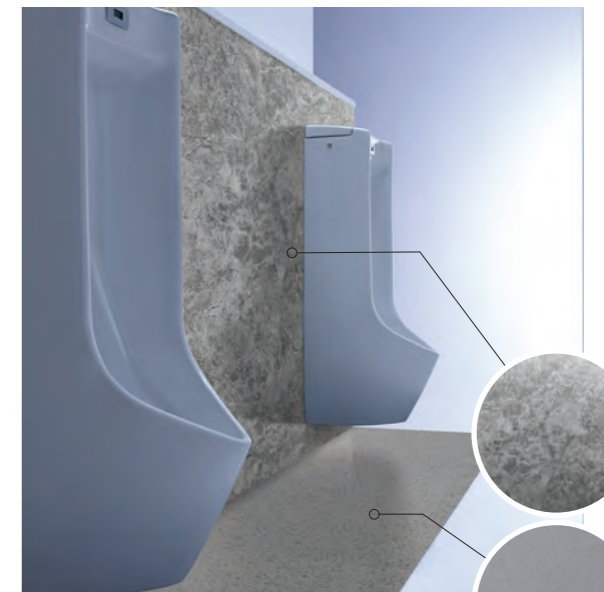
小马赛克
亚光黑 #HM12

公共空间

为了营造公共卫生间洁净性，坐便器后方及小便斗背板、下方地面均使用了海洁特赛乐板产品，并且能根据实际空间的整体风格采用当今流行的大理石面产品来提高空间设计感。



大理石面
深米黄 #MB1



大理石面 深灰 #MB3
净悦板PU 灰色 #HU3

海洁特赛乐板

HYDROCERA WALL



HYDROTECT



根据市场要求而蕴育出的大理石面赛乐板，在追求高端装饰效果的同时，又不失其易清洁的功能。

效果

光触媒减少臭气和污垢的产生，同时减少由臭气和污垢而产生的细菌。

① 顽固的油垢也能轻松去除。

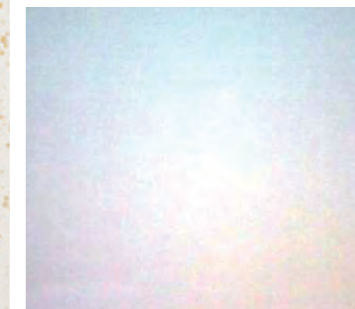


轻松去除顽垢。

与天然大理石材的比较

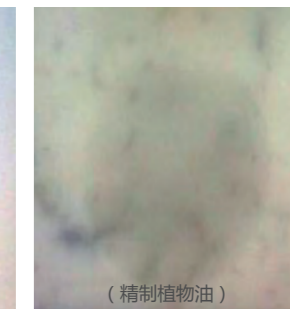
② 将精制植物油、酱油滴在材料表面，放置24小时后观察结果。

海洁特赛乐板



水擦拭后没有污物

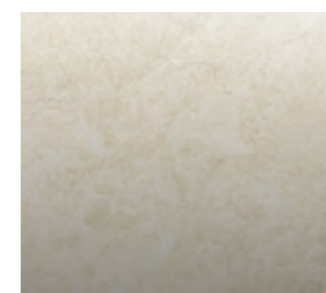
大理石



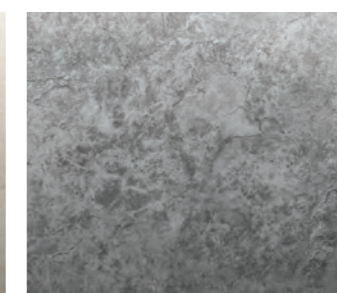
污物残留
(精制植物油)



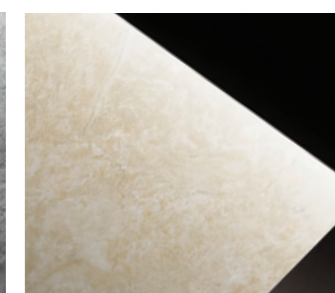
深米黄 #MB1 (库存限定)



淡米黄 #MB2

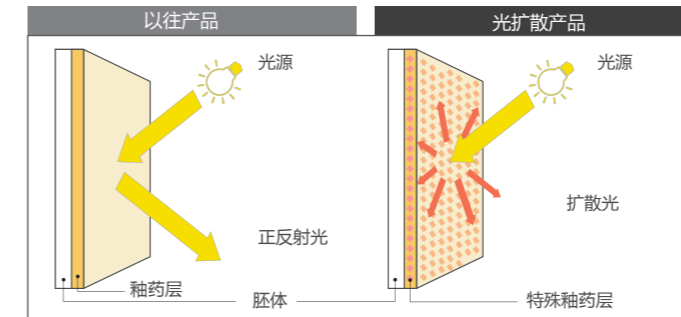


深灰 #MB3 (库存限定)



■ 尺寸 (mm)	标准 (910 × 1820)	标准 (910 × 2420)
■ 型号	TA180#MB○○	TA240#MB○○
■ 厚度 (mm)	5	5
■ 单位重量 (kg/片)	15	20
■ 背面	有玻璃纤维	有玻璃纤维

最新的釉面技术可以将照射在板材表面的光扩散反射出去，使房间内充满柔和的光感。



原理

特殊釉药处理能对光产生扩散反射。

由于陶板表面使用了新开发的釉药，可以将照射在表面的光向各个方向进行扩散反射。使光线能照到更广的区域。

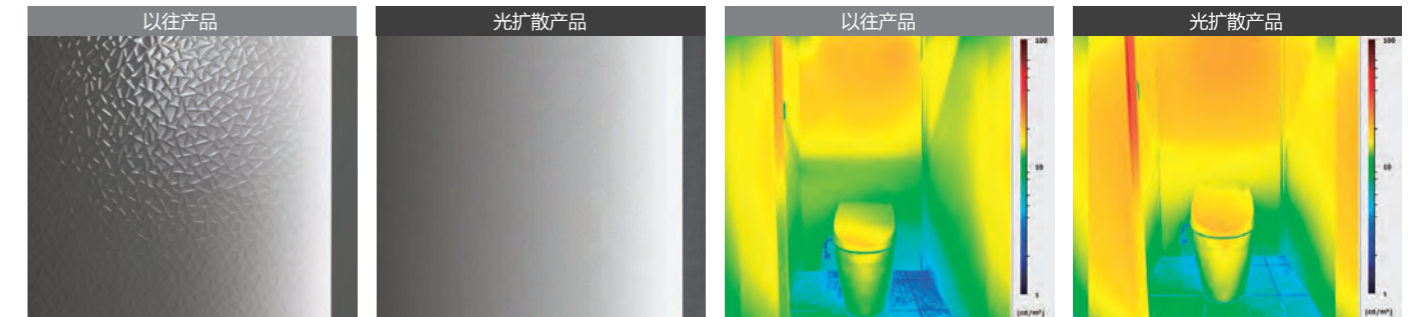
效果

① 产生柔和的光感。

光照在陶板表面反射后，能缓和强光的刺激性，营造出柔和、令人舒适的光感。

② 给空间带来明亮的印象。

光亮遍布整个空间，没有阴影。即使是坐便器背后的角落，光也能照射到。



裂纹面 营造出华丽的氛围

光扩散面 营造出安逸的空间感

*明亮度的不同对比。青色为阴暗处，红色则为明亮处。



白色平面 #HS1

白色波纹面 #HS11

白色宝玉马赛克面 #HS13

■ 尺寸 (mm)	标准 (910 × 1820) 	标准 (910 × 2420)
■ 型号	TA180#HS00	TA240#HS00
■ 厚度 (mm)	6	6
■ 单位重量 (kg/片)	17	22.5
■ 背面	有玻璃纤维	有玻璃纤维

简洁、质朴，营造明亮洁净的空间。



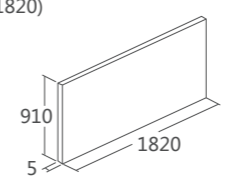
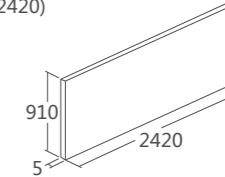
亮光白 #HK1



亚光白 #HK2



亮光白 #HK3

	标准 (910×1820)	标准 (910×2420)
■ 尺寸 (mm)		
■ 型号	TA180#HK00	TA240#HK00
■ 厚度 (mm)	5	5
■ 单位重量 (kg/片)	15	20
■ 背面	有玻璃纤维	有玻璃纤维



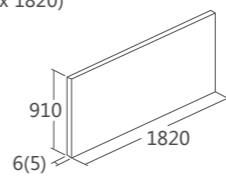
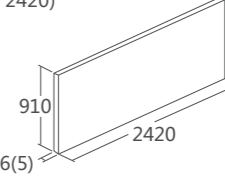
小马赛克的凹凸质感，营造出布艺般的纹理，形成独特的视觉效果。



亚光白 #HM11



亚光黑 #HM12

■ 尺寸 (mm)	标准 (910 × 1820) 	标准 (910 × 2420) 
■ 型号	TA180#HM○○	TA240#HM○○
■ 厚度 (mm)	6	6
■ 单位重量 (kg/片)	17	22.5
■ 背面	有玻璃纤维	有玻璃纤维

* 铺贴于湿式墙体（混凝土+水泥）上时，采用无玻璃纤维的赛乐板。铺贴于干式墙体（轻钢龙骨+板材）上时，采用有玻璃纤维的赛乐板。

优美的冰裂纹，立体感十足，极富艺术魅力，营造出层次分明的艺术空间。



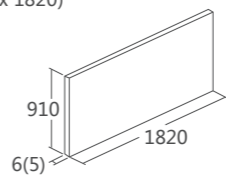
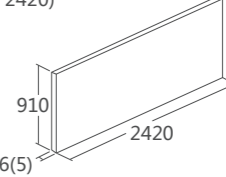
亮光白 #HQ11



桃红色 #HQ12

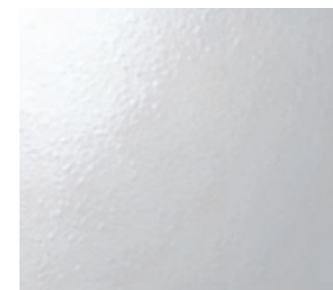


水绿色 #HQ13

■ 尺寸 (mm)	标准 (910 × 1820) 	标准 (910 × 2420) 
■ 型号	TA180#HQ○○	TA240#HQ○○
■ 厚度 (mm)	6	6
■ 单位重量 (kg/片)	17	22.5
■ 背面	有玻璃纤维	有玻璃纤维

* 铺贴于湿式墙体（混凝土+水泥）上时，采用无玻璃纤维的赛乐板。铺贴于干式墙体（轻钢龙骨+板材）上时，采用有玻璃纤维的赛乐板。

柔和淡雅的色调，营造出温馨舒适的居室空间。



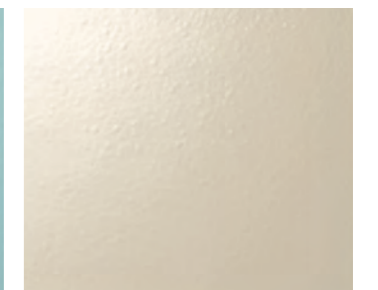
亮光白 #HL1



桃红色 #HL2

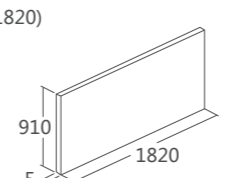
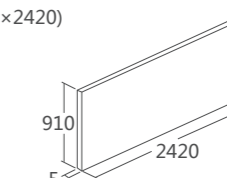


水绿色 #HL3



淡米色 #HL4

* 铺贴于湿式墙体（混凝土 + 水泥）上时，采用无玻璃纤维的赛乐板。铺贴于干式墙体（轻钢龙骨 + 板材）上时，采用有玻璃纤维的赛乐板。

	标准 (910×1820)	标准 (910×2420)
■ 尺寸 (mm)		
■ 型号	TA180#HLOO	TA240#HLOO
■ 厚度 (mm)	5	5
■ 单位重量 (kg/片)	15	20
■ 背面	有玻璃纤维	有玻璃纤维



海洁特净悦板（小便器下方专用陶板）

HYDROCERA FLOOR PU



小便器整体方案（L型设计）

将小便器后方与地面结合的整体方案设计，不仅能解决公共卫生间墙面地面因人流使用密集而造成的严重污染，同时也提高了公共空间内部装饰的整体美观性。



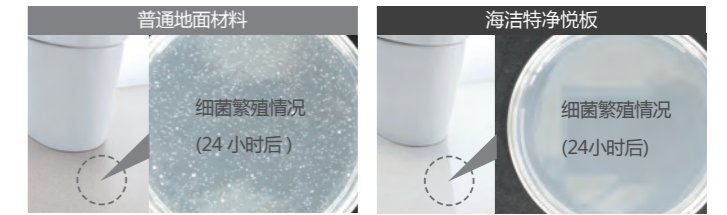
L型设计方案

可以抑制各种「污物」

【防止尿液滴溅产生的污染】



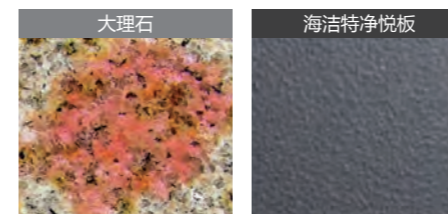
在便器周围贴上反应试纸，可以确定了解到卫生间恶臭和黄斑产生的原因。



细菌的滋生是产生臭味和污染的主要原因 利用海洁特技术的抗菌效果防止细菌繁殖

功能性说明

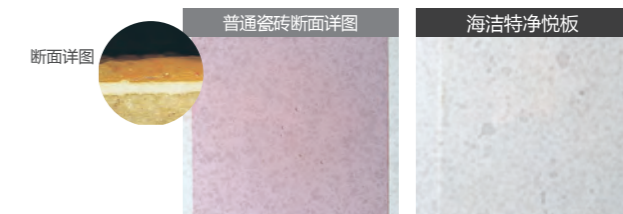
① 污物渗入性比较试验（本公司实验）



污物渗入板材内部，便产生斑迹。简单擦拭后即清洁。

试验方法 ① 用颜料滴于表面，并放置一小时。
② 用蘸水的布进行擦拭。

② 海洁特技术的抗菌防霉比较试验

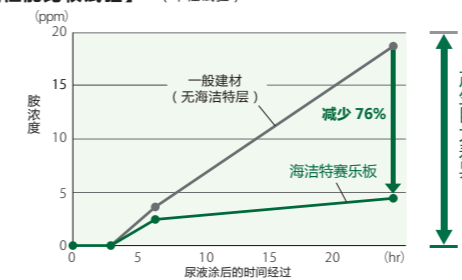


产生了近粉红色的粘泥 几乎没有粘泥出现

实验方法 ① 在试验用砖的表面滴上含有细菌和养分的液体。
② 将试验用砖放置在模拟浴室的潮湿环境中培养。
③ 经过2周时间后观察其变化。

③ 防臭

【防臭性能比较试验】（本社试验）



实验方法

将尿液分别滴在不同容器内，经过两天放置后进行氨浓度的测定。

海洁特净悦板 (小便器下方专用陶板)

HYDROCERA FLOOR PU

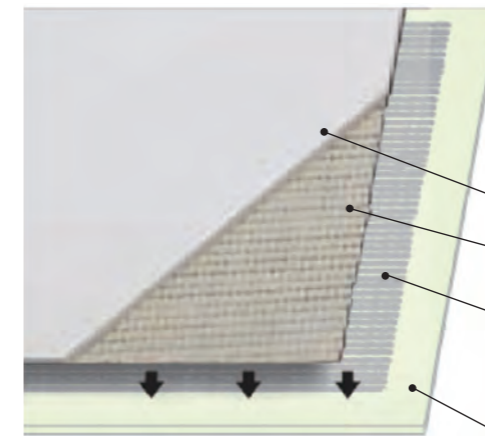


灰色 #HU3



黑色 #HH1

适用于新建与改建项目



由于背面加工了玻璃纤维网，提高了板材的强度

赛乐板

玻璃纤维网

树脂砂浆 (湿式) 或弹性粘剂 (干式)

地面基材

型号	长×宽×厚(mm)	推荐缝宽	材质	销售(单位)
TP690#〇〇	897×600×5	3mm	陶瓷质	片

※〇〇: 色号

■用途: 小便器下专用





工程实例

项目名称：沈阳积水裕沁听月轩

业主：沈阳积水公司

城市：沈阳

竣工：2015年8月

赛乐板用处：厨房以及卫生间的墙面

赛乐板型号：TA240HK1 TA180HK1
 TA240HM11 TA240HM12
 TA180HM11 TA180HK3



TOPICS

抗菌和防油污效果，大规格整体效果。



工程实例

项目名称：石家庄万科翡翠公园
城市：石家庄
赛乐板用处：厨房背板
型号：TA180#HM11

TOPICS

海洁特赛乐板的抗油污功能，使厨房更易于清洁。





工程实例

项目名称：石家庄万科翡翠公园
城市：石家庄
赛乐板用处：厨房背板
型号：TA180#HM11

TOPICS

海洁特赛乐板的抗油污功能，使厨房更易于清洁。





工程实例

项目名称：宁波北仑远望住宅
城市：宁波
赛乐板用处：厨房整体墙面
型号：TA180#HK3
TA180#MB2
TA180#HL04

TOPICS

海洁特赛乐板的抗油污功能，使厨房更易于清洁，整体墙面使用提升装饰档次。



工程实例

项目名称：日本某医院
赛乐板用处：手术室的墙面

TOPICS
因为出色的抗菌性能和耐药性，很多日本医院采用赛乐板。



工程实例

项目名称：广州新白云机场候机楼T2
城市：广州
净悦板用处：公共卫生间小便器下方
型号：TP690#HH1



TOPICS
大量采用净悦板陶瓷产品，营造出干净、洁净的空间，同时抑制卫生间细菌及异味产生。



工程实例

业主：东京成田机场
城市：东京
用途：机场
竣工：2015年
赛乐板用处：公共卫生间
赛乐板型号：白色花纹面、黑色花纹面

TOPICS
大量采用了海洁特瓷砖产品，营造出干净、洁净的空间。

photo by DAICI ANO





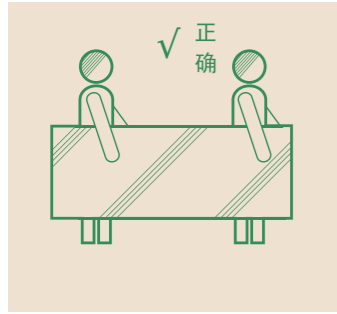
施工前的准备及注意事项

PREPARATION AND ATTENTIONS

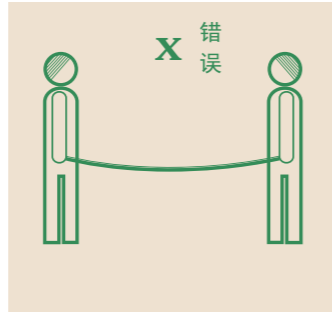


01 / 搬运工作

海洁特赛乐板必须竖直搬运，避免板材弯曲导致的破损。搬运时，请一定要有两名工人一同作业。



正确的搬运方法
——安全的纵向拿持



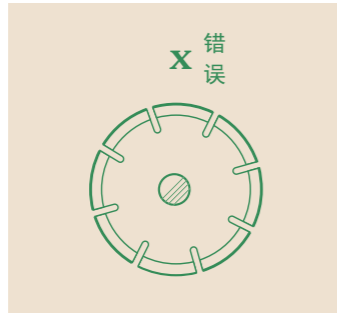
错误的搬运方法
——水平搬运会造成陶板弯曲破损

02 / 施工工具

使用金刚石刀切割！

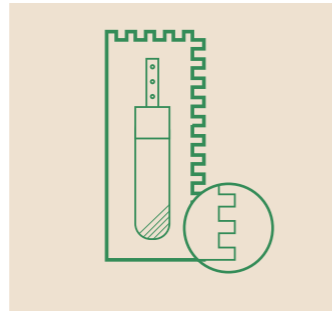


波纹型

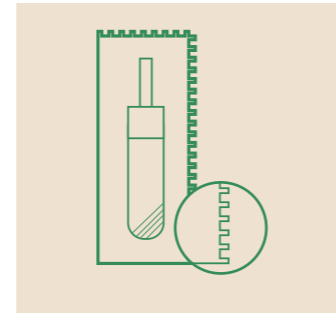


锯齿型

使用锯齿镬刀铺贴！



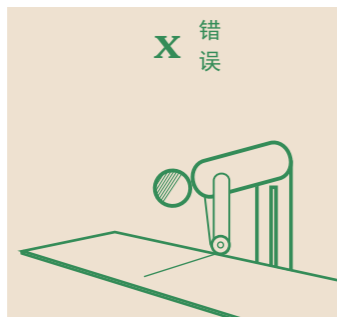
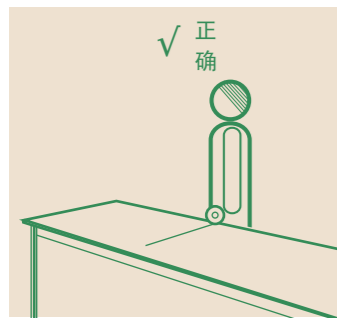
10mm锯齿镬刀——适用于湿式墙体



5mm锯齿镬刀——适用于干式墙体

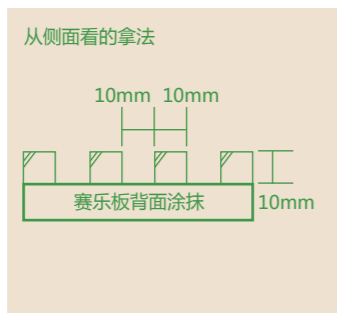
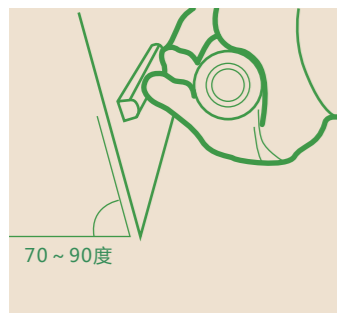
03 / 切割工作

切割赛乐板时，必须在水平工作台上进行施工。利用胶合板等材料会使施工更为便捷。

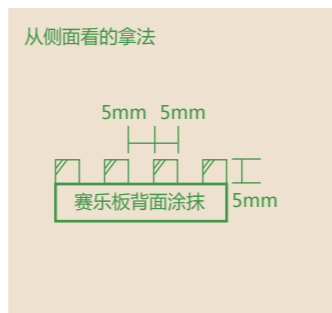


04 / 粘结剂与锯齿镬刀的使用

铺贴赛乐板时必须使用锯齿镬刀进行铺贴。锯齿镬刀在墙面上呈70度~90度的角度进行施工，这样可以保证粘结剂的厚度。



适用于湿式墙体



适用于干式墙体

施工步骤

①粘贴剂请使用树脂砂浆（现场准备）。请仔细阅读产品说明后，正确使用。

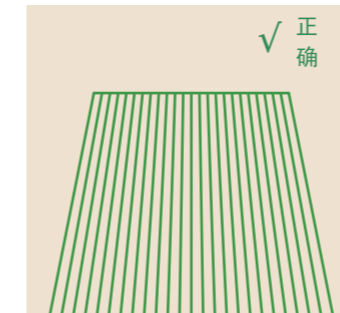
树脂砂浆会在20~25分钟内开始硬化，请不要一次性大量混炼。硬化后的树脂砂浆，再加水也无粘结性，请绝对不要再使用。树脂砂浆，请用搅拌设备进行充分的混炼。

※铺贴赛乐板之前必须对墙面进行找平处理，处理后的墙面平整度在1~2mm/m。

②先在赛乐板背面用水进行湿润，再用10×10mm锯齿镬刀涂抹粘贴剂并刮出凹槽，涂抹方向必须一致。

※为了避免铺贴后板材和墙面间出现空鼓，从而导致铺贴后产生赛乐板破损问题，必须使用锯齿镬刀进行全面涂抹。

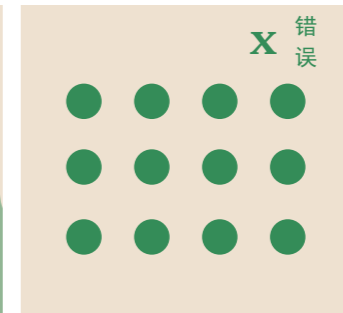
STEP 1



10mm 锯齿镬刀



平镬刀

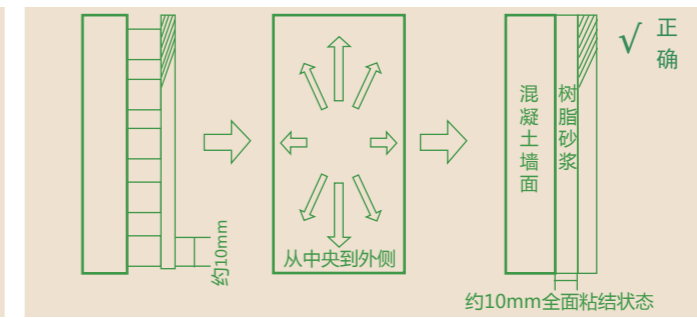
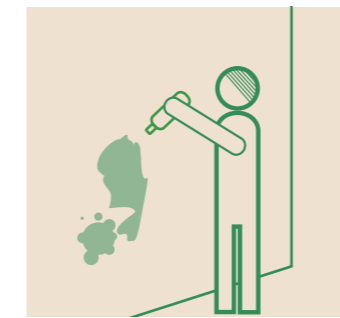


点粘法

STEP 2

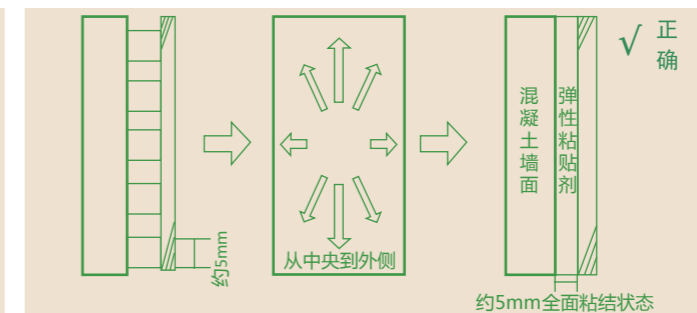
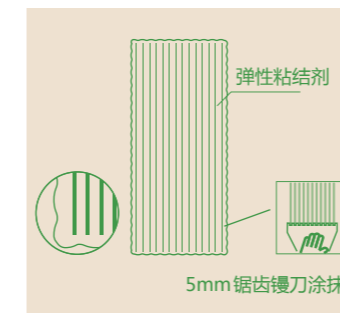
① 湿式墙体

湿式墙体施工时先将墙面用水湿润，涂抹约1~2mm厚度的树脂砂浆。

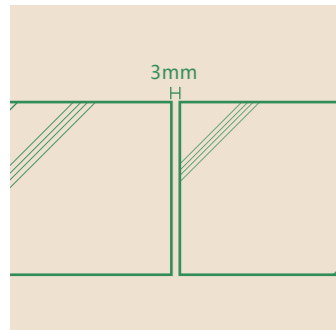


② 干式墙体

干式墙体施工时，在赛乐板背面用5mm锯齿镬刀涂抹粘贴剂。

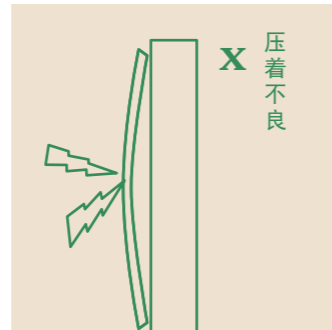
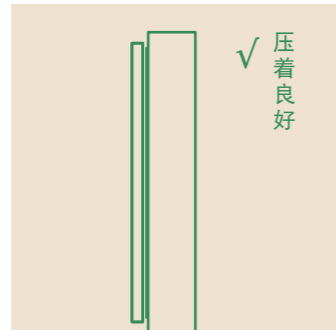
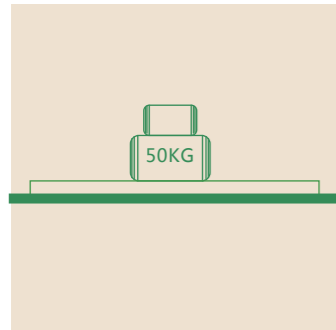


STEP 3



- ① 赛乐板之间需要留出3mm以上的缝隙，并使用填缝剂或硅胶进行填充，缝隙间的距离用垫片预留。
- ② 为了避免赛乐板间产生段落差，请使用10mm锯齿镬刀和垫片进行铺贴。

赛乐板从墙面浮起来的话，请用木棍等支撑物压住弯曲。



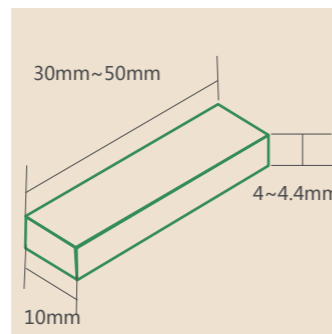
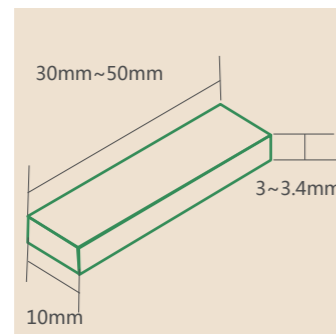
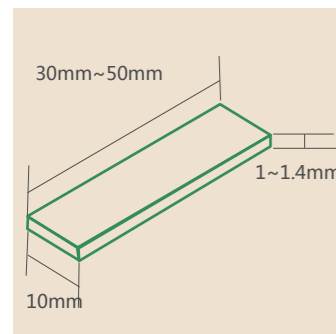
紧密粘着

有间隙

施工注意点

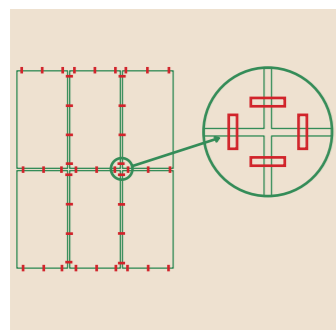
墙面施工时采用树脂砂浆或弹性粘结剂进行铺贴的情况下，为了防止缝隙间产生段落差，我们推荐使用垫片。
树脂砂浆用10mm锯齿镬刀进行涂刷时，粘结剂厚度平均为4.7mm，所以请使用4mm厚度的垫片。
弹性粘结剂用5mm锯齿镬刀进行涂刷时，粘结剂厚度平均为1.4mm，所以使用1mm厚度的垫片。

01 / 使用的垫片



调整高度的垫片
厚度为1~4mm、直径为10mm的塑料棒切割成长度为30~50mm的大小使用。
最好使用亚克力材料，如果没有也可以使用木片作为代替。

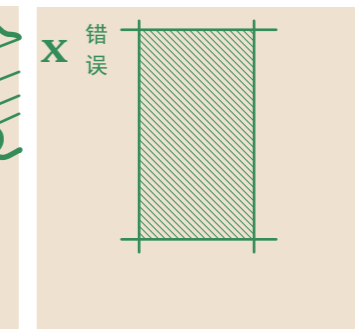
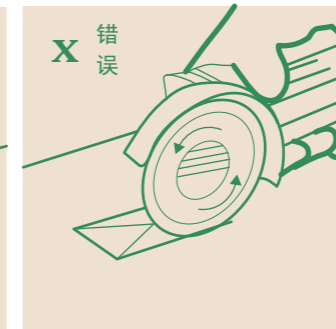
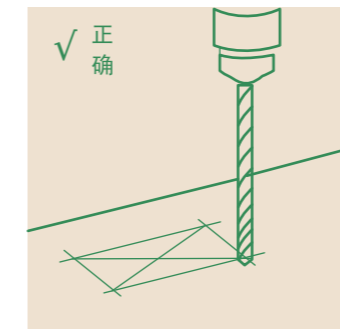
02 / 施工方法



※请将垫片放置在距离赛乐板边角50mm的区域。

03 / 赛乐板开孔方法

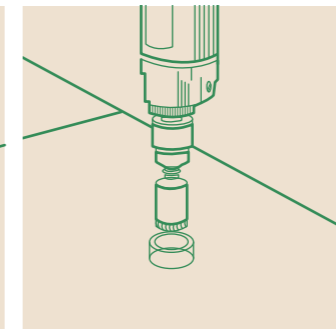
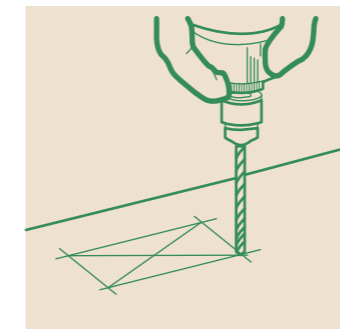
开孔后连接各孔切断不必担心切割过度。



在插座口四个角上开孔后切割！

只用打磨机切割切割过度出现裂纹的原因

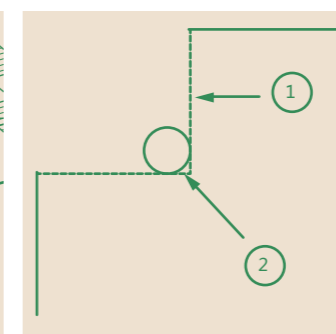
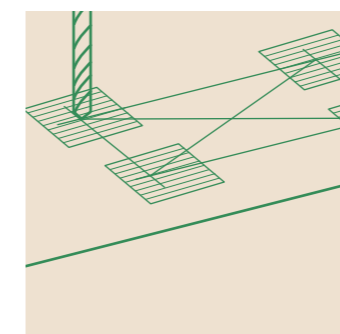
用钻孔器或打孔机开圆孔！



直径10mm以下用瓷砖钻孔器开孔

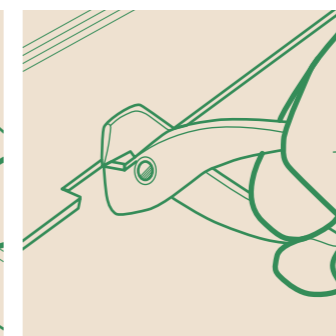
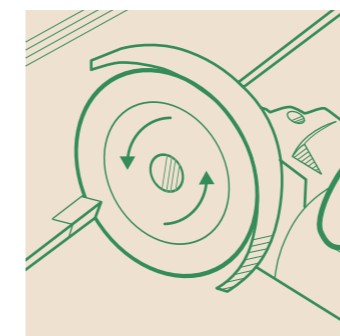
10mm以上用金刚石打孔机开孔

建议钻孔器钻孔时，可垫上橡胶垫，以免刀刃打滑。



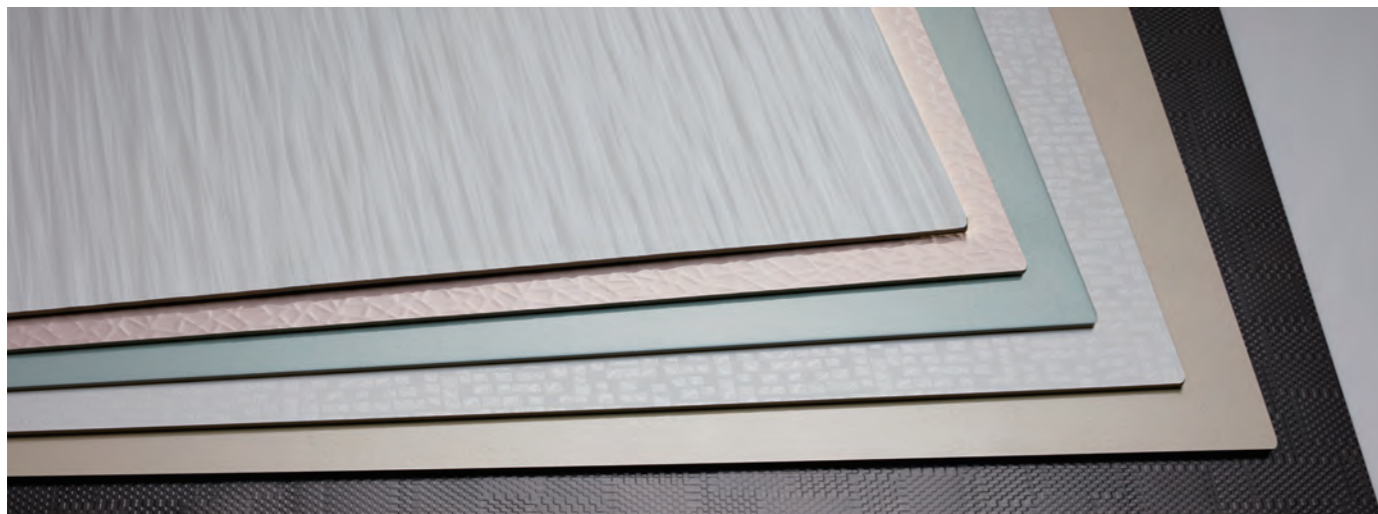
⚠ 注意：如必须进行局部切割，需将角部磨成圆形，防止切割过度及从角部引发的破损。

可分别利用打磨机与老虎钳做出「小豁口」，十分方便。



用打磨机切出豁口

用老虎钳切割



注意事项

项目	内容
海洁特赛乐板	<ul style="list-style-type: none"> ■ 赛乐板产品是由陶瓷板和背面的玻璃纤维组合而成的复合材料。与瓷砖产品相同，如果遭受过度的撞击也会成破损情况，搬运及施工时请小心拿放。 ■ 有高温烧制产品所特有的色差。 ■ 金属产品可能会对板材表面造成损害，请谨慎使用。
海洁特净悦板PU	<ul style="list-style-type: none"> ■ 板材表面潮湿的话容易导致滑到，公共卫生空间中请使用干式清洗方法进行日常维护。 ■ 通常的保养方法是用蘸水的抹布进行擦拭，保养后请擦干板材表面。 ■ 如果是尿液产生的污染，可以用卫浴专用清洗剂进行去除，并用蘸水抹布除去残留在板材表面的清洗剂。 ■ 表面如果残留尿石，则用蘸有稀盐酸（浓度3%以下*）的抹布或者海绵进行擦拭。*如果有顽固污物附着于板材表面，则将蘸有稀盐酸的毛巾或抹布覆盖在污物表面一段时间后，会比较容易进行清洁。 ■ 产品施工时请用树脂粘结剂或者弹性粘结剂进行铺贴。 ■ 净悦板产品是由陶瓷板和背面的玻璃纤维组合而成的复合材料。与瓷砖产品相同，如果遭受过度的撞击也会造成破损情况，搬运及施工时请小心拿放。 ■ 有高温烧制产品所特有的色差。 ■ 防污以外的场合请不要使用，如果使用不当可能到时产品边角部位的损坏。 ■ 粘结剂要充分涂抹于净悦板背面，涂抹不充分而造成的空鼓，容易造成产品破损。 ■ 在净悦板表面打蜡可能会使板材表面变得容易滑倒。 ■ 金属产品可能会对板材表面造成损害，请谨慎使用。

施工相关

施工方法	墙/地面找平处理	粘结剂材料
树脂砂浆粘结	找平完成面（2mm/2m以下）	墙面：树脂粘结剂（10mm锯齿镬刀） 板材背面：树脂粘结剂（厚度1mm）
弹性粘结剂粘结	找平完成面（2mm/2m以下）	弹性粘结剂（5mm锯齿镬刀）

- 板材加工时请使用推荐的切割工具进行施工。
- 由于是坚硬质地的材料，搬运、加工和铺贴时要注意避免破损。
- 树脂粘结剂施工时，必须使用4mm的垫片进行留缝（垫片可以在现场准备）。
- 安装螺丝时为防止板材的破损，在板材上的开孔直径需要比螺丝直径大。

东陶(中国)有限公司 www.toto.com.cn

售后服务热线/卫洗丽咨询热线：800-820-9787 (固定电话，免费) 400-820-9787 (手机拨打)

北京营业所 北京市朝阳区光华路1号 嘉里中心北楼1915室 电话：010-8529-8600 传真：010-8529-8670	上海营业所 上海市延安中路1228号 静安嘉里中心3座1602室 电话：021-6270-1010 传真：021-6270-3099	广州营业所 广州市解放北路986号 以太广场5栋三楼302室 电话：020-8666-0003 传真：020-8666-3257	重庆营业所 重庆市渝中区五一路99号B 塔平安国际金融中心2205室 电话：023-6373-1010 传真：023-6373-7070	南京营业所 南京市长江路188号 德基大厦17层A座 电话：025-8681-9331 传真：025-8681-9330	厦门营业所 厦门市厦禾路189号 银行中心大厦2107室 电话：0592-239-4400 传真：0592-239-4411	深圳营业所 深圳市罗湖区深南东路2028号 罗湖商务中心4012室 电话：0755-8217-2579 传真：0755-8217-4449	东陶（香港）有限公司 香港湾仔骆克道3号 11字楼1101室 电话：00852-2861-3177 传真：00852-2861-3563
------------------------------------------------------------------------------------	---------------------------------------------------------------------------------------	-------------------------------------------------------------------------------------	-----------------------------------------------------------------------------------------	---------------------------------------------------------------------------------	-----------------------------------------------------------------------------------	------------------------------------------------------------------------------------------	-----------------------------------------------------------------------------------------

TOTO 2018.05

*TOTO公司保留对其产品规格和尺寸更改的权利，最终产品信息以实物为准，照片仅供参考。