



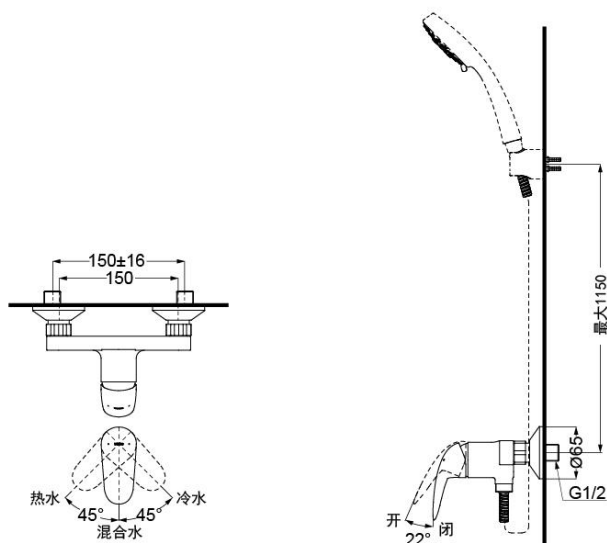
### 产品特点

- 外形美观，大方。
- 优美曲线，尽显高贵品质。
- 安装简单，使用方便

### 产品规格

进水要求：0.05MPa(动压) ~ 1.0MPa(静压)

### TBS03301B 铜合金壁式单柄双控淋浴水嘴 (LC系列)



### 其他

产品系列：LC系列  
推荐搭配：L系列手持花洒

\* TOTO公司保留对其产品规格和尺寸更改的权利。届时，恕不另行通知。