

PAY1517RP (右裙)



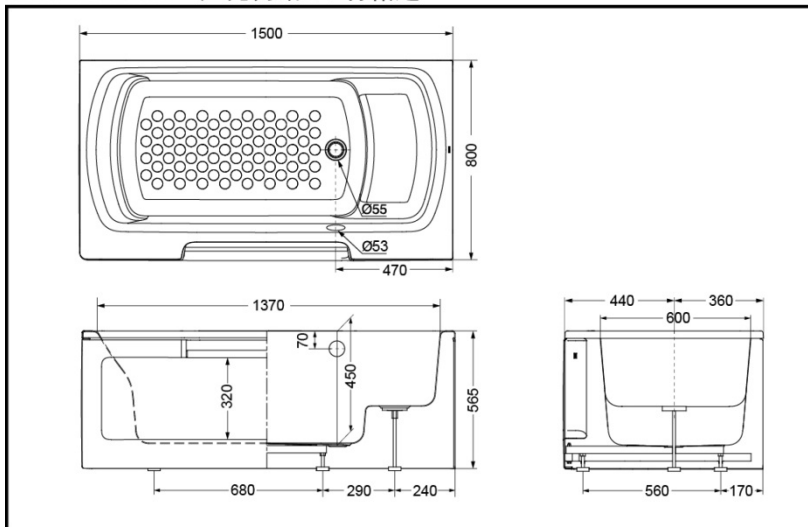
产品特点

- 简约直线型外观，流线的靠背设计，彰显时尚气息。
- 两面裙板，安装方便。
- 新式台阶设计，可亲子共浴。
- 裙板配有毛巾架和物品收纳功能，提高入浴享受。
- 浴缸边缘安定入浴，大面扶手式设计，提高安全性。

产品规格

产品尺寸: 1500x800x565mm
 包装尺寸: 1530x830x610mm
 满水容量: 220L
 产品净重: 56KG
 排水金具: 不含

PAY1517RP 压克力浴缸 有裙边



* TOTO公司保留对其产品规格和尺寸更改的权利。届时，恕不另行通知。

东陶(中国)有限公司 www.toto.com.cn

其他

推荐搭配:

TBV03427B+TBW02006B

排水金具:

DB505R-2B; DB601N-2B;

DB602N-2B