

TBG09301B

TBW01010B

TBG09301B

TBW01010B



舒芯技术

### 产品特点

- 外形美观，大方。
- 优美的造型，尽显高贵品质。
- 安装简单，使用方便。

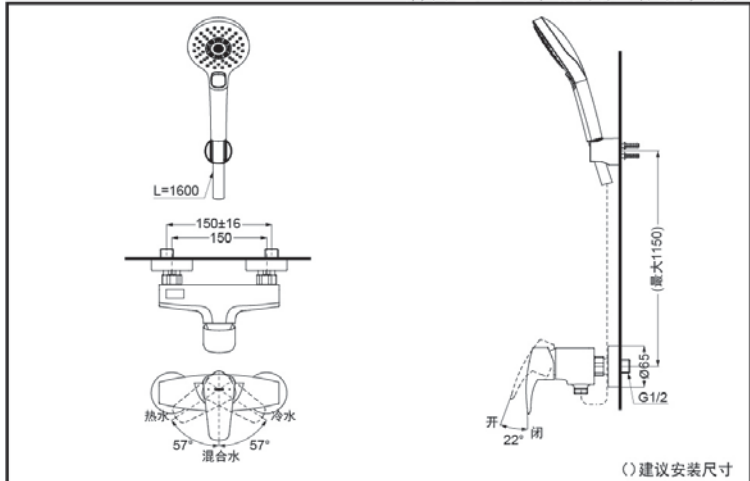
### 产品规格

进水要求：0.05Mpa(动压) ~ 1.0Mpa(静压)  
水效等级：2级（手持花洒）

### 其它

产品系列：GM系列  
推荐搭配：G系列手持花洒

TBG09301B+TBW01010B 铜合金壁式单柄双控淋浴水嘴 (GM系列)



\*TOTO公司保留对其产品规格和尺寸更改的权利。届时，恕不另行通知。