

TLG11201B
(含排水配件)



产品特点

- 外形美观，大方。
- 优美的造型，尽显高贵品质。
- 安装简单，使用方便。
- 独特的气泡吐水技术，出水流畅，水流劲中带柔。节水的同时，更带来舒适体验。

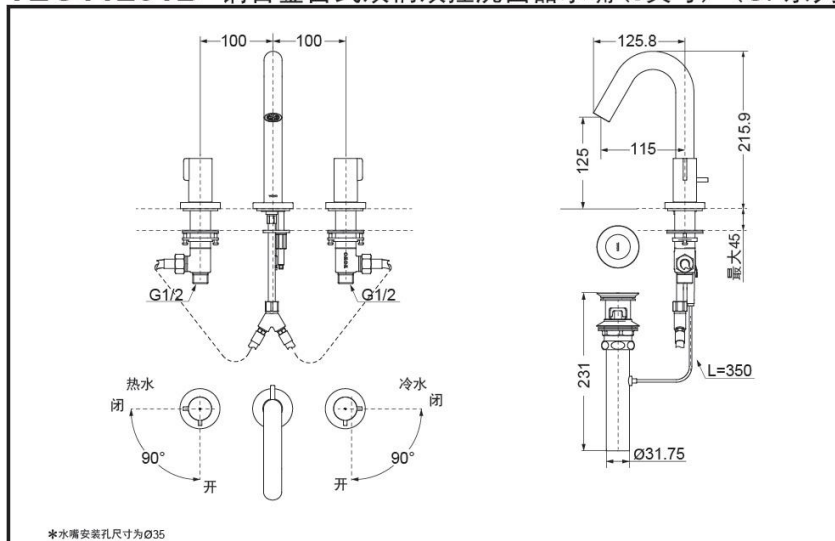
产品规格

进水要求：0.05Mpa(动压) ~ 1.0Mpa(静压)
水效等级：2级
吐水口：带起泡器

其它

产品系列：GF系列

TLG11201B 铜合金台式双柄双控洗面器水嘴(8英寸) (GF系列)



*水嘴安装孔尺寸为 $\varnothing 35$

*TOTO公司保留对其产品规格和尺寸更改的权利。届时，恕不另行通知。