

TLP02304B1
(含排水配件)

TLP02306B1
(不含排水配件)



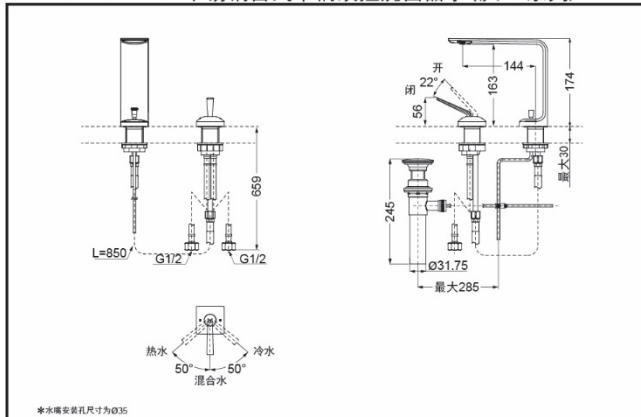
舒芯

超级节水

产品特点

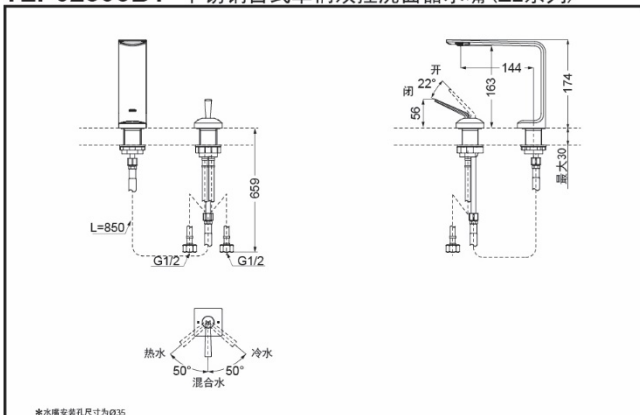
- 外形美观，大方。
- 不锈钢材质，仅3mm的超薄边缘，无缝焊接的优美的曲线，宽幅水流，尽显高贵品质。
- 安装简单，使用方便。

TLP02304B1 不锈钢台式单柄双控洗面器水嘴 (ZL系列)



* TOTO公司保留对其产品规格和尺寸更改的权利。届时，恕不另行通知。

TLP02306B1 不锈钢台式单柄双控洗面器水嘴 (ZL系列)



* TOTO公司保留对其产品规格和尺寸更改的权利。届时，恕不另行通知。

产品规格

进水要求：

0.05MPa(动压)~1.0MPa(静压)

水效等级：1级

其他

产品系列：ZL系列

推荐搭配：半埋入式洗面器

LW4716B