

TOTO

卫洗丽®智能组合坐便器

washlet®+



CW923REB
CW923RPEB

TCF4911ECS#WC
TCF4911ECS#W

空气注入式水珠洗净技术

内壁易洁结构设计



纳米抗污釉面技术

360°漩涡冲洗技术

电解水除菌技术

便器内壁喷雾防污技术

节水技术

自动便盖开闭

自动便器洗净

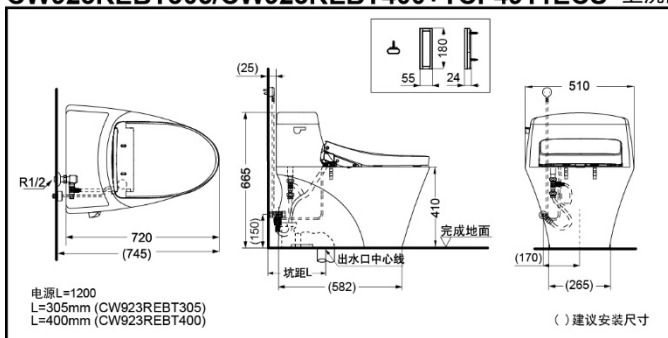
除臭技术

便盖保温技术

暖风干燥技术

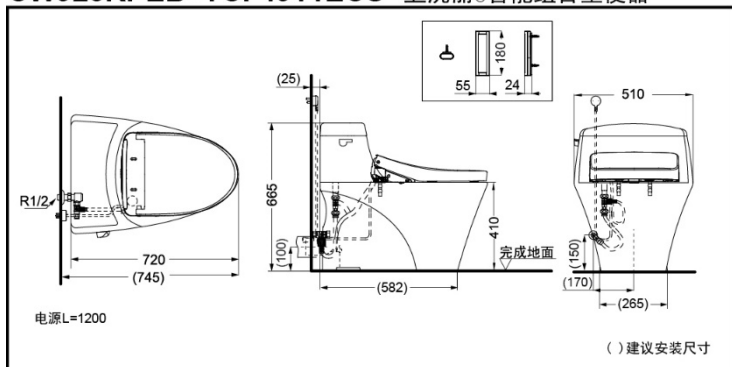
※: 需选装自动冲洗组件

CW923REBT305/CW923REBT400+TCF4911ECS 卫洗丽®智能组合坐便器



*TOTO公司保留对其产品规格和尺寸更改的权利。届时，恕不另行通知。

CW923RPEB+TCF4911ECS 卫洗丽®智能组合坐便器



*TOTO公司保留对其产品规格和尺寸更改的权利。届时，恕不另行通知。

东陶(中国)有限公司 www.toto.com.cn

坐便器: CW923REB
CW923RPEB

卫洗丽: TCF4911ECS

产品特点

- 可选配自动便器冲洗套件, 实现自动冲洗功能。
- 卫洗丽的电源、进水管隐藏式设计, 美观、简洁。
- 卫洗丽采用表面无感应窗口的微波感应设计, 外观更美观。
- 新型可手持式遥控器, 电容式触摸, 外形简洁靓丽。独特的个性设定功能, 可根据个人的喜好设定水温、水势、洗净位置更加贴心。
- 4.8L水冲洗, 节水环保。
- 洁净喷雾功能: 产品感应到人入座后, 对便器表面喷水雾, 使便器表面湿润, 防止污垢附着。
- 使用后对便器表面及喷嘴喷洒除菌水, 保持便器和喷嘴清洁。
- 自动便盖开闭、柔和照明。

产品规格

- 产品尺寸: 720*510*665mm
- 名义用水量: 4.8L
- 水效等级: 2级
- 坐便器水效等级: 2级
- 排水方式: CW923REB下排水
CW923RPEB后排水
- 冲水方式: 超漩式
- 坑距:
- CW923REBT305: 305mm
- CW923REBT400: 400mm
- CW923RPEB: H=100mm
- 进水要求: 0.05MPa(动压)~0.75MPa(静压)
- 电源: 220V(50Hz)
- 功率: 830W
- 操作方式: 遥控器

其它

- 推荐搭配: 自动便器冲洗套件TCA432