

TOTO

一体型温水冲洗坐便器 (DH1)

NEOREST



- 智净技术
- 智洁技术
- 超漩冲洗技术
- 洁净喷雾
- 自动便器冲洗
- 节水技术
- 保温便座
- 除臭
- 暖风干燥

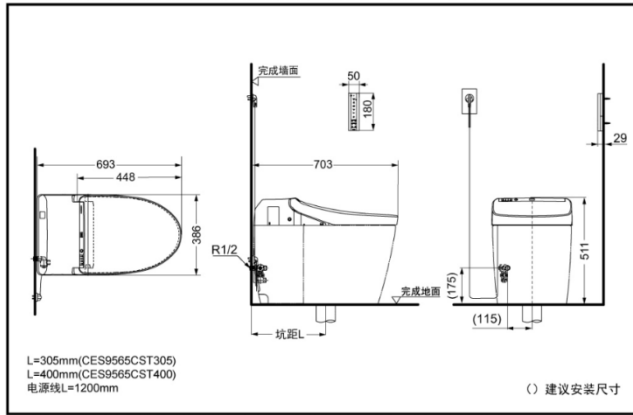
CES9565CST305
CES9565CST400
CES9565PCS
便器部：CS988T305-9565
CS988T400-9565
CS988P-9565
机能部：TCF9565CS

产品特点

- 诺锐斯特系列智能便器，柔美、简洁的优雅结合。
- 3.8L漩动力冲洗，全面、高效、彻底。
- 电解除菌水运用、机能部一键提升功能、洁净树脂全覆盖，提供贴心、便利的清洁性。
- 新型电容遥控器、进水阀隐藏式设计、停电对应功能，细节极致周到。

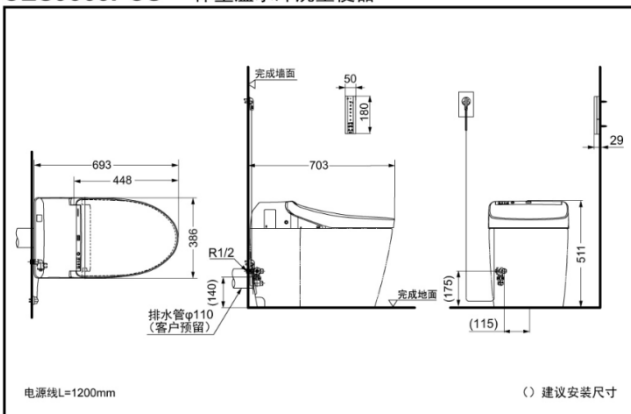
产品规格

CES9565CST305/CES9565CST400 一体型温水冲洗坐便器



*TOTO公司保留对其产品规格和尺寸更改的权利。届时，恕不另行通知。

CES9565PCS 一体型温水冲洗坐便器



*TOTO公司保留对其产品规格和尺寸更改的权利。届时，恕不另行通知。

产品尺寸：386x693x511mm
名义用水量：CES9565CS:3.3L
CES9565PCS:3.9L
冲洗水量：CES9565CS:3.0/3.8L
CES9565PCS:3.4/4.8L
水效等级：1级
排水方式：CES9565CS下排水
CES9565PCS墙排水
冲水方式：超漩式
坑距：
CES9565CST305坑距305mm
CES9565CST400坑距400mm
CES9565PCS坑距H=140mm
进水要求：
0.05Mpa(动压) ~0.75Mpa(静压)
额定功率：820W
最大功率：1428W
电源：220V(50Hz)

其它

产品系列：诺锐斯特系列