

# TOTO

## 铜合金台式单柄双控 净身器水嘴

TRG03301B  
(含排水)



TRG03301B

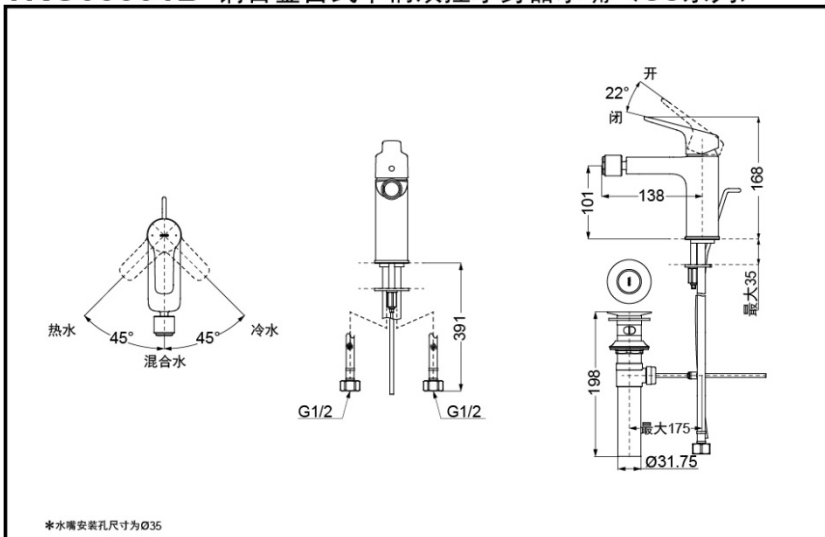
### 产品特点

- 外形美观，大方。
- 优美的曲线，尽显高贵品质。
- 安装简单，使用方便。
- 独特的起泡吐水，出水流畅，水流劲中带柔，节水的同时，更带来舒适体验。

### 产品规格

进水要求: 0.05MPa (动压) ~ 1.0MPa (静压)  
水效等级: 1级  
吐水口: 带起泡器

### TRG03301B 铜合金台式单柄双控净身器水嘴 (GS系列)



\* TOTO公司保留对其产品规格和尺寸更改的权利。届时，恕不另行通知。

### 其它

产品系列: GS系列