

TBP02301B (开闭切换)

埋入盒装本体部

TBN01001B



舒芯

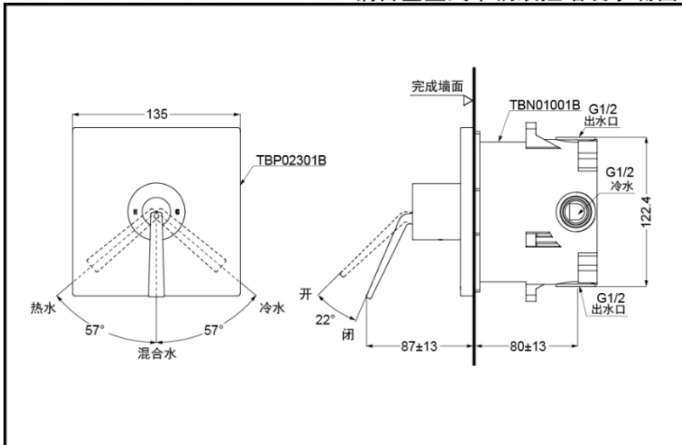


百灵盒

### 产品特点

- 外形美观，大方。
- 优美的曲线，尽显高贵品质。
- 安装简单，使用方便。

TBP02301B+TBN01001B 铜合金壁式单柄双控暗装水嘴面板(含阀体)(ZL系列)



\*TOTO公司保留对其产品规格和尺寸更改的权利。届时，恕不另行通知。

### 产品规格

进水要求：

0.05MPa(动压)~1.0MPa(静压)

### 其他

产品系列：ZL