

TLP02309B
(不含排水配件)

TLP02310B
(不含排水配件)



产品特点

- 外形美观，大方。
- 优美的曲线，宽幅水流，尽显高贵品质。
- 安装简单，使用方便。

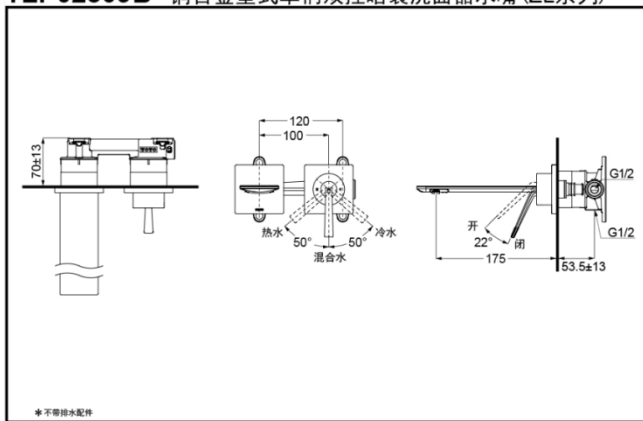


舒芯



超级节水

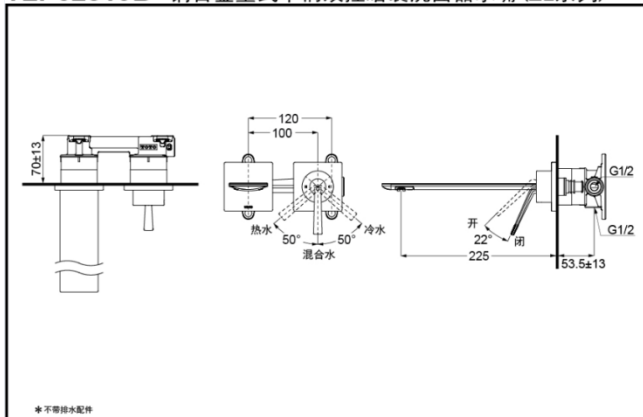
TLP02309B 铜合金壁式单柄双控暗装洗面器水嘴 (ZL系列)



* 不含排水配件

* TOTO公司保留对其产品规格和尺寸更改的权利。届时，恕不另行通知。

TLP02310B 铜合金壁式单柄双控暗装洗面器水嘴 (ZL系列)



* 不含排水配件

* TOTO公司保留对其产品规格和尺寸更改的权利。届时，恕不另行通知。

产品规格

进水要求：

0.05MPa(动压)~1.0MPa(静压)

水效等级：1级

其他

产品系列：ZL系列