

DC603-1VLFS



产品特点

- 6L水冲洗，节水环保。
- 设计实用，表面光洁。
- 操作简单，公共场合方便连续使用。
- 低压下止水性能优良

产品规格

产品尺寸：140*290*290mm

冲水量：6L

进水管径：1英寸（内径26mm）

瞬间流量：1.67L/S（最低）

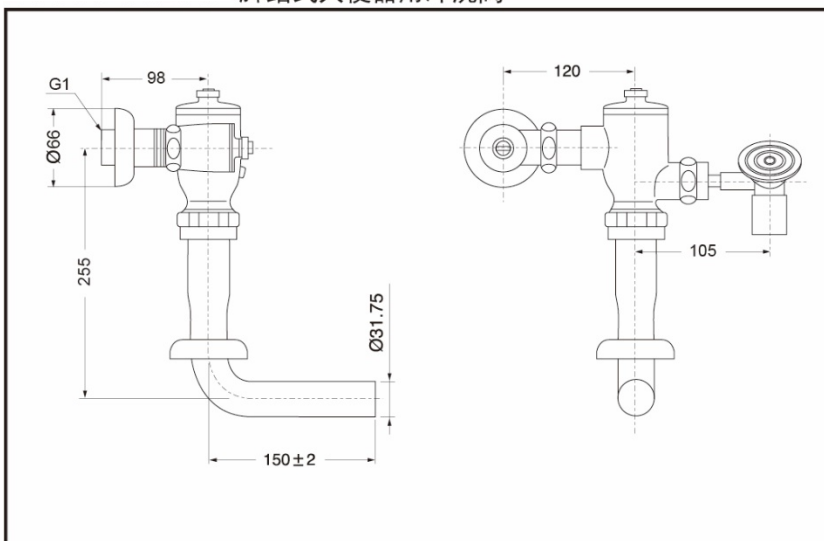
进水要求：0.05MPa（动压）~

0.75MPa（静压）

备注：脚踏式

DC603-1VLFS

脚踏式大便器用冲洗阀



*TOTO公司保留对其产品规格和尺寸更改的权利。届时，恕不另行通知。