

CW781B/SW781SB
CW781RPB/SW781SPB



产品特点

- 3/4.5L大小水切换，节水环保。
- 外型简洁大方。
- 采用智洁技术，超越纳米尺度的超平滑表面，不给污垢以容纳的空隙，污垢难以黏附，清洁更为轻松。不必使用过多的水和清洁剂。
- 加长型座便器，使用更加舒适。

产品规格

产品尺寸：

CW781B/SW781SB:

700*376*766mm

CW781RPB/SW781SPB:

700*376*765mm

冲水量：3/4.5L

排水方式：

CW781B/SW781SB:下排水

CW781RPB/SW781SPB:后排水

冲水方式：冲落式

坑距：

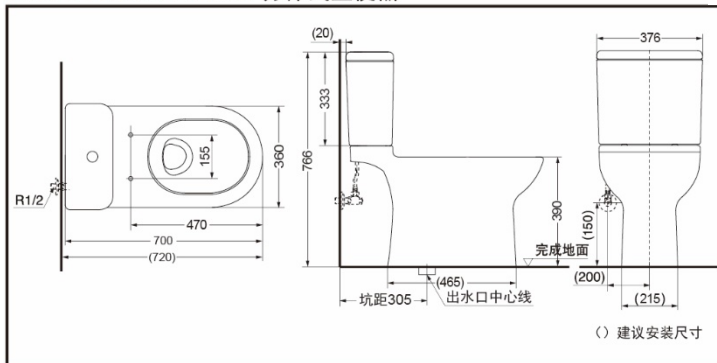
CW781B:305mm

CW781RPB:H=180mm

进水要求：

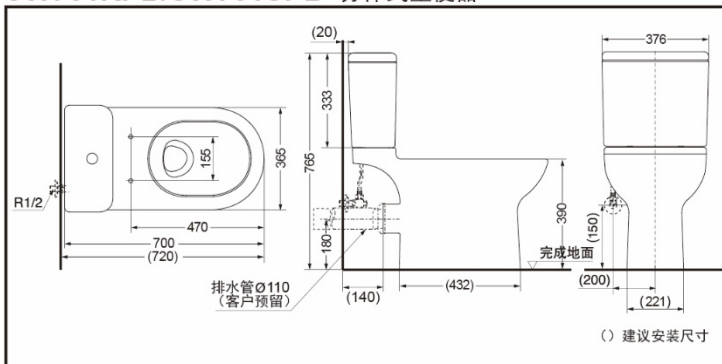
0.05MPa(动压)~0.75MPa(静压)

CW781B/SW781SB 分体式坐便器



*TOTO公司保留对其产品规格和尺寸更改的权利。届时，恕不另行通知。

CW781RPB/SW781SPB 分体式坐便器



*TOTO公司保留对其产品规格和尺寸更改的权利。届时，恕不另行通知。

*TOTO公司保留对其产品规格和尺寸更改的权利。届时，恕不另行通知

其他

推荐搭配：

普通便盖:TC387CV

缓冲便盖:TC388CVK