

# TOTO

## 埋墙式淋浴用组合水龙头

DBX134CA



DB359



DBS107



超级节水



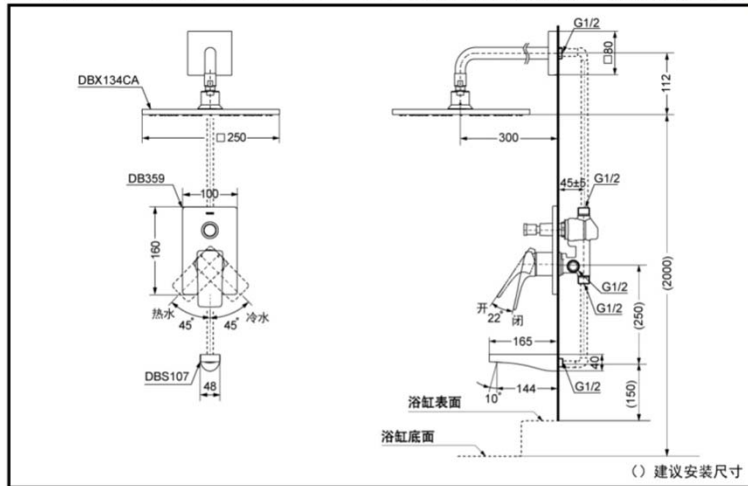
气泡吐水

DBX134CA  
DB359  
DBS107

### 产品特点

- 外形美观，大方。
- 优美曲线，尽显高贵品质。
- 安装简单，使用方便。

### DBX134CA+DB359+DBS107 入墙式单柄淋浴、浴缸用水龙头



\*TOTO公司保留对其产品规格和尺寸更改的权利。届时，恕不另行通知

### 产品规格

进水要求：

0.05MPa(动压)~0.75MPa(静压)