

### CES993WCS



COMAX DUAD



光触媒清洁技术



电解水除菌技术



双重高效冲洗系统



便盖自动开闭技术



便器自动冲洗技术



节水技术



360°漩涡式冲洗技术

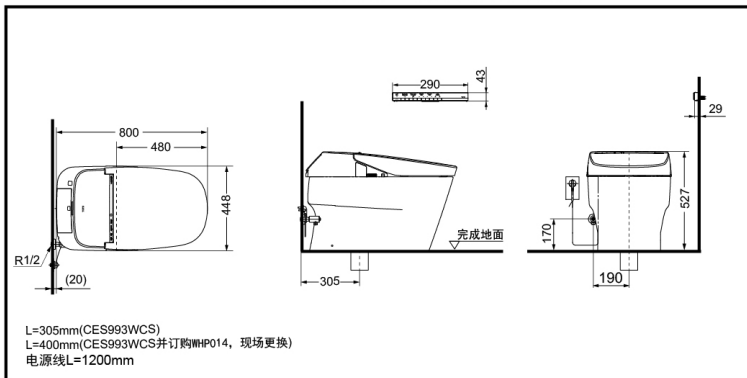


纳米抗污釉面技术

### 产品特点

- 诺锐斯特·间系列智能便器，造型简洁，典雅大气。
- “自动冲洗”、“自动开合”、“自动除臭”一系列感应功能，将人工智能完美演绎。
- 搭载卫洗丽功能，集温水洗净、暖风干燥、保温便座、智能除臭各功能于一身。
- 便前喷雾功能，着座后对便器表面喷水，使便器表面湿润，防止污垢附着。
- 采用智净技术，每次使用后喷洒电解除菌水，对坐便器内壁以及卫洗丽喷嘴进行清洁、除菌，保持时刻清洁。
- 采用双效动力冲洗系统，即使在水压较低的情况下，也能实现强劲冲洗力。
- 陶瓷表面采用智洁技术，超越纳米尺度的超平滑表面，不给污垢以容纳的空隙，污垢难以黏附，清洁更为轻松，不必使用过多的水和清洁剂。

### CES993WCS 诺锐斯特智能全自动一体型电子坐便器



\* TOTO公司保留对其产品规格和尺寸更改的权利。届时，恕不另行通知。

### 产品规格

- 产品尺寸: 800×448×527mm
- 名义用水量: 3.3L
- 双档冲洗: 3L/3.8L
- 水效等级: 3级
- 排水方式: 下排水
- 冲水方式: 超漩式
- 坑距: 305mm
- 进水要求: 0.05MPa(动压)~0.75MPa(静压)
- 额定功率: 841W
- 最大功率: 1286W
- 电源: 220V(50Hz)

### 其他

产品系列: 诺锐斯特·间系列