

DUE115UPK (干电池)
DUE115UPE (交流电)

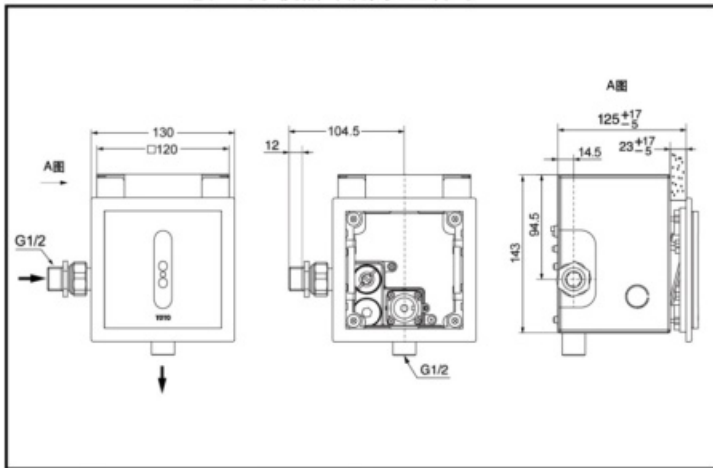


超级节水 自动感应

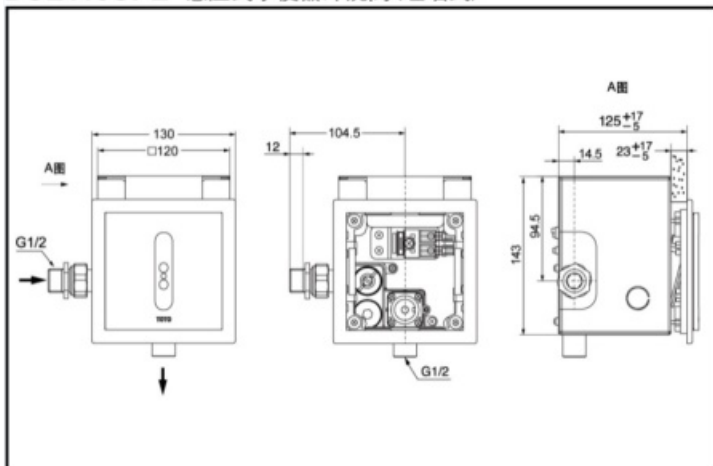
产品特点

- 埋入型树脂面板，外观大方简洁。
- 通过红外线对人体进行感知，并对便器进行冲洗。
- 电源方式有干电池与交流电两种式样可供选择。

DUE115UPK 感应式小便器冲洗阀(埋墙式)



DUE115UPE 感应式小便器冲洗阀(埋墙式)



产品规格

产品尺寸：130*130mm

冲水量：2~3L

水效等级：2级

进水要求：

0.1MPa(动压)~0.75MPa(静压)

环境温度：0~55℃

冲水量：2~3L

电源：DUE115UPK(干电池)

DUE115UPE(交流电)

感知距离:距感知窗前800mm以内

*TOTO公司保留对其产品规格和尺寸更改的权利。届时，恕不另行通知