

DUE114UPK (干电池)
DUE114UPE (交流电)

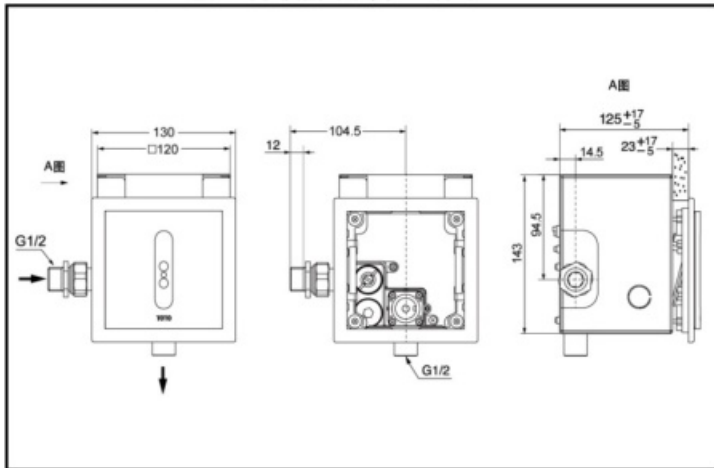


超级节水 自动感应

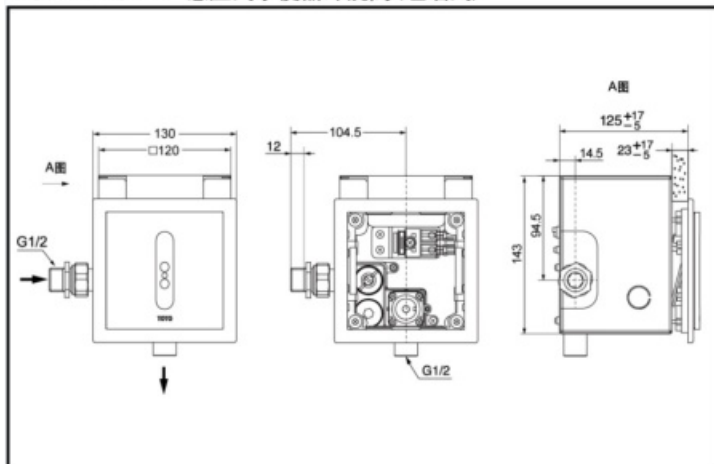
产品特点

- 埋入型树脂面板，外观大方简洁。
- 通过红外线对人体进行感知，并对便器进行冲洗。
- 电源方式有干电池与交流电两种式样可供选择。

DUE114UPK 感应式小便器冲洗阀(埋墙式)



DUE114UPE 感应式小便器冲洗阀(埋墙式)



产品规格

- 产品尺寸：130*130mm
 进水要求：
 0.05MPa(动压)~0.75MPa(静压)
 环境温度：1~55℃
 冲水量：≤1.9L
 电源：DUE114UPK(干电池)
 DUE114UPE(交流电)
 感知距离:距感知窗前800mm以内

*TOTO公司保留对其产品规格和尺寸更改的权利。届时，恕不另行通知