

DUE114UK (干电池)  
DUE114UE (交流电)

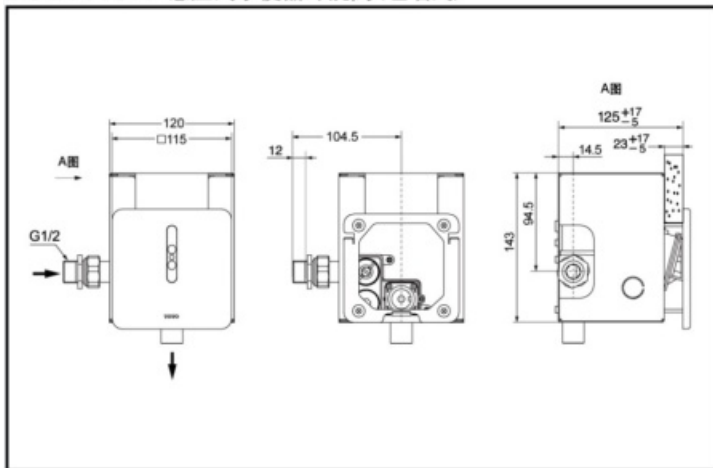


超级节水 自动感应

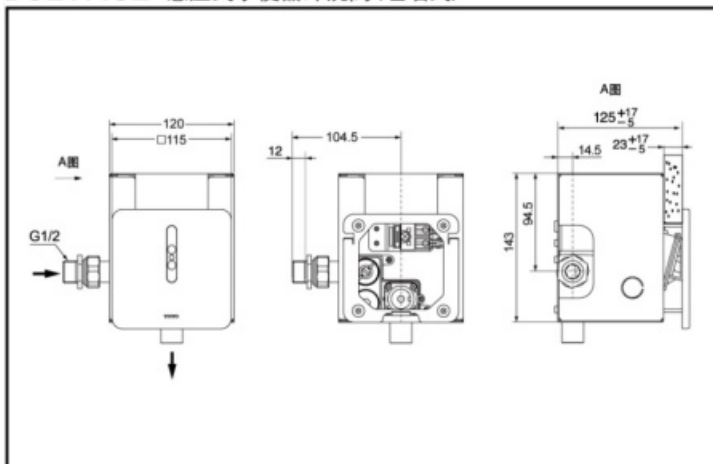
### 产品特点

- 埋入型金属面板，外观大方简洁。
- 通过红外线对人体进行感知，并对便器进行冲洗。
- 电源方式有干电池与交流电两种式样可供选择。

DUE114UK 感应式小便器冲洗阀(埋墙式)



DUE114UE 感应式小便器冲洗阀(埋墙式)



### 产品规格

- 产品尺寸：115\*115mm  
 进水要求：  
 0.05MPa(动压)~0.75MPa(静压)  
 环境温度：1~55℃  
 冲水量：≤1.9L  
 电源：DUE114UK (干电池)  
 DUE114UE (交流电)  
 感知距离:距感知窗前800mm以内

\*TOTO公司保留对其产品规格和尺寸更改的权利。届时，恕不另行通知