

DUE113UPK (干电池)  
DUE113UPE (交流电)

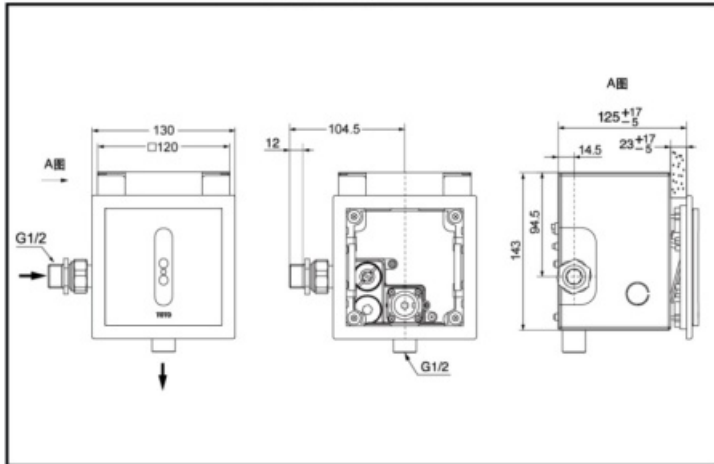


超级节水 自动感应

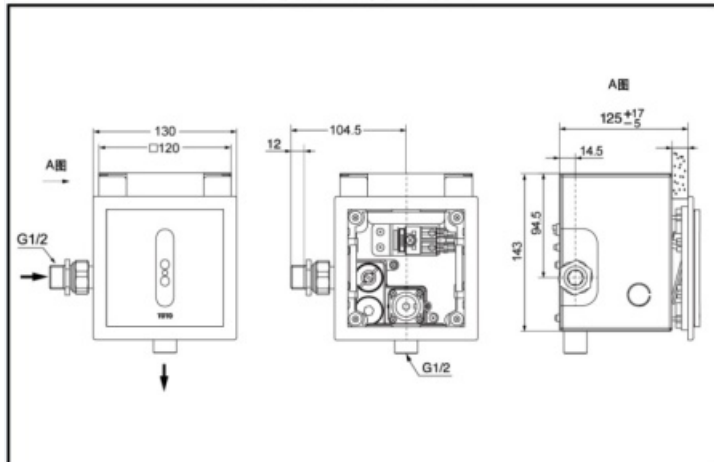
### 产品特点

- 埋入型树脂面板，外观大方简洁。
- 通过红外线对人体进行感知，并对便器进行冲洗。
- 电源方式有干电池与交流电两种样式可供选择。

DUE113UPK 感应式小便器冲洗阀(埋墙式)



DUE113UPE 感应式小便器冲洗阀(埋墙式)



### 产品规格

- 产品尺寸：130\*130mm  
 冲水量：0.3~0.47L  
 水效等级：1级  
 进水要求：  
 0.1MPa(动压)~0.75MPa(静压)  
 环境温度：0~55℃  
 电源：DUE113UPK(干电池)  
 DUE113UPE(交流电)  
 感知距离:距感知窗前800mm以内

\*TOTO公司保留对其产品规格和尺寸更改的权利。届时，恕不另行通知