

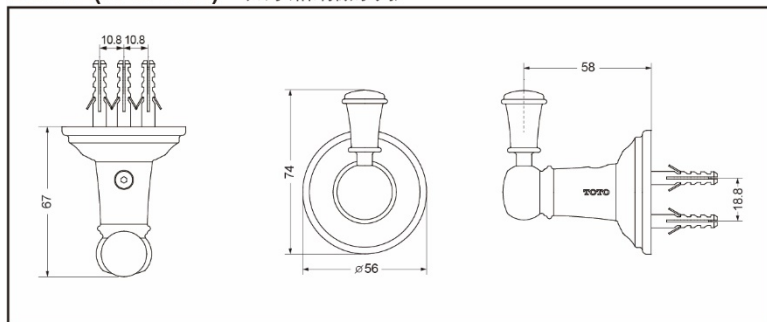
DSH72(镀铬)  
DSH72#PG(金色)  
DSH72#HN(拉丝银色)



### 产品特点

- 外观美观大方。
- 安装简单、使用方便。
- 性价格比高。

DSH72(#PG #HN) 衣钩(格纳薇系列)



### 产品规格

产品尺寸：67\*56\*74mm

### 其他

产品系列：格纳薇系列

\*TOTO公司保留对其产品规格和尺寸更改的权利。届时，恕不另行通知。

\*TOTO公司保留对其产品规格和尺寸更改的权利。届时，恕不另行通知