

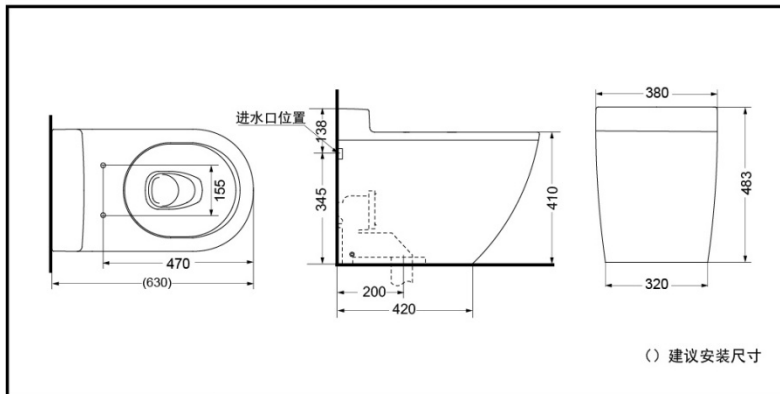
CW763FVB  
CW763FVPB



### 产品特点

- 蓓斯卡系列产品，外型简洁时尚。
- 采用智洁技术，超越纳米尺度的超平滑表面，不给污垢以容纳的空隙，污垢难以黏附，清洁更为轻松。不必使用过多的水和清洁剂。
- 超漩式冲洗：旋涡式水流实现澎湃冲洗力，有力冲洗坐便器的同时，还能保持安静的冲水环境。突破传统的无棱内壁，清洁坐便器时变得格外轻松。

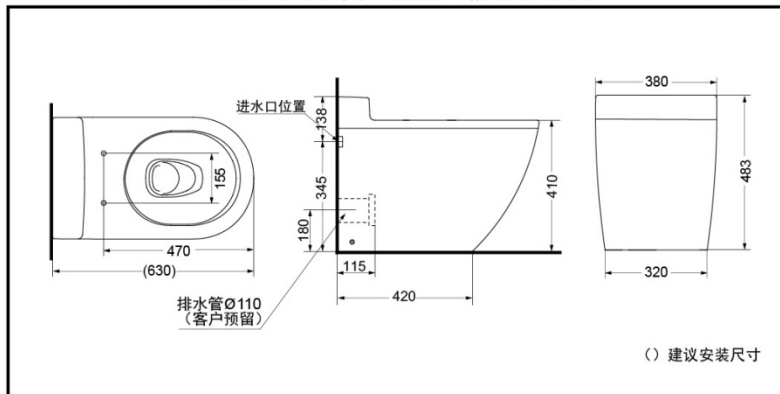
### CW763FVB 壁挂式冲洗阀坐便器 (蓓思卡系列)



### 产品规格

- 产品尺寸：630\*380\*483mm  
 冲水量：4.8L  
 排水方式：CW763FVB:下排水  
 CW763FVPB:后排水  
 冲水方式：3D超漩  
 坑距：CW763FVB:200mm  
 CW763FVPB:H=180mm  
 进水要求：  
 0.07MPa(动压)~0.75MPa(静压)

### CW763FVPB 壁挂式冲洗阀坐便器 (蓓思卡系列)



### 其他

- 产品系列：蓓斯卡系列  
 推荐搭配：  
 缓冲便盖:TC384CVK  
 隐蔽式感应冲洗阀：  
 DCE602U/UE/UH

\*TOTO公司保留对其产品规格和尺寸更改的权利。届时，恕不另行通知