

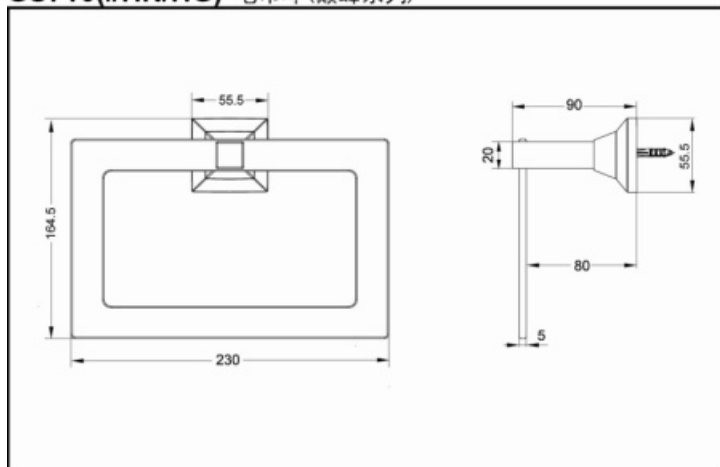
GS710 (镀铬)
GS710#HN (拉丝银色)
GS710#HG (拉丝金色)



产品特点

- 巅峰系列配件，线条硬朗大气。
- 表面电镀处理，质感上乘。
- 施工简单，安装方便。

GS710(#HN/HG) 毛巾环(巅峰系列)



*TOTO公司保留对其产品规格和尺寸更改的权利。届时，恕不另行通知

产品规格

产品尺寸：230*90*149mm

其他

产品系列：巅峰系列